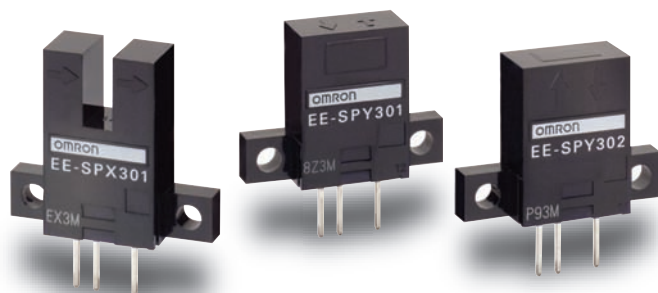


周囲の外乱光に強い変調光タイプ



- 電源電圧はDC5～24Vのワイドレンジ
電圧出力タイプ
- 調整しやすい光軸マークつき
- 調整、動作確認に便利な入光表示灯付き



5ページの
「正しくお使いください」をご覧ください。

規格認証対象機種などの最新情報につきましては、当社Webサイト
(www.fa.omron.co.jp/)の「規格認証/適合」をご覧ください。

種類／標準価格

(○印の機種は標準在庫機種です。無印(受注生産機種)の納期についてはお取引先会社にお問い合わせください。)

本体

赤外光

形状	検出方式	検出距離	出力形式	動作モード	形式	標準価格(¥)
	透過形 (溝型)	3.6mm(溝幅)	NPN 出力	しゃ光時ON	○形EE-SPX301	2,300
				入光時ON	○形EE-SPX401	
ヨコ形 	反射形	5mm		しゃ光時ON	○形EE-SPY301	3,100
				入光時ON	○形EE-SPY401	
タテ形 	反射形	5mm		しゃ光時ON	○形EE-SPY302	
				入光時ON	○形EE-SPY402	

アクセサリ(別売)

種類	コード長	形式	標準価格(¥)	備考
コネクタ		○形EE-1002	100	
	コード付き	1m	○形EE-1003	220
NPN/PNP変換コネクタ	0.46m(全長)	○形EE-2001	1,490	
コネクタ保持金具		形EE-1003A	58	形EE-1003専用

詳細については→[フォトマイクロセンサ アクセサリ](#)参照

定格／性能

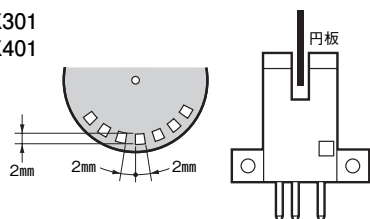
項目	検出方式	透過形(溝型)	反射形
	形式	形EE-SPX301、形EE-SPX401	形EE-SPY301、形EE-SPY401 形EE-SPY302、形EE-SPY402
検出距離		3.6mm(溝幅)	5mm(反射率90% 15×15mm白色紙) *1
標準検出物体		1×0.5mm以上の不透明体	—
応差		0.05mm以下	0.2mm(検出距離3mm、横方向)以下
光源(ピーク発光波長)		GaAs 赤外発光ダイオード(940nm)	
表示灯 *2		入光時点灯(赤色)	
電源電圧		DC5～24V±10%、リップル(p-p)5%以下	
消費電流		平均値15mA以下、せん頭値50mA以下	
制御出力		NPN電圧出力 負荷電源電圧DC5～24V、負荷電流80mA以下、オフ電流0.5mA以下 残留電圧1.0V以下(負荷電流80mA時) 残留電圧0.4V以下(負荷電流10mA時)	
応答周波数 *3		500Hz以上	100Hz以上
使用周囲照度		受光面照度 白熱灯、太陽光：各3,000lx以下	
周囲温度範囲		動作時：-10～+55℃、保存時：-25～+65℃(ただし氷結しないこと)	
周囲湿度範囲		動作時：5～85%RH、保存時：5～95%RH(ただし結露しないこと)	
振動(耐久)		10～55Hz 複振幅1.5mm X、Y、Z各方向 2h	
衝撃(耐久)		500m/s ² X、Y、Z各方向 3回	
保護構造		IEC規格 IP50	
接続方式		コネクタ式(はんだ付けは不可)	
質量		約2.6g	
材質	ケース	ポリカーボネート(PC)	

*1. センサ近傍においては動作しないことがあります。

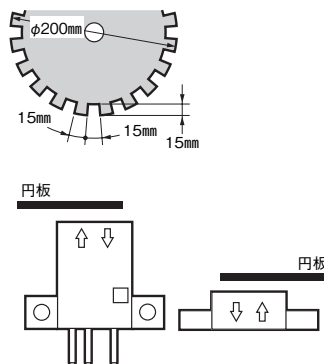
*2. GaP赤色LED(ピーク発光波長700nm)

*3. 応答周波数の測定は、下図の円板を回転させた場合の値です。

形EE-SPX301
形EE-SPX401



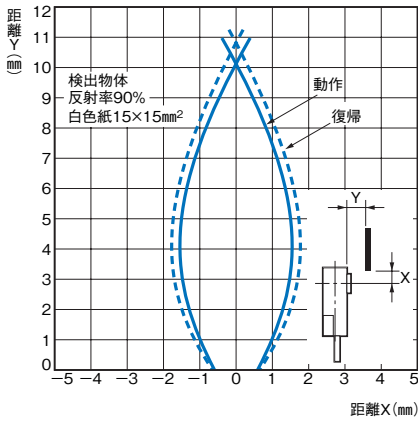
形EE-SPY30□
形EE-SPY40□



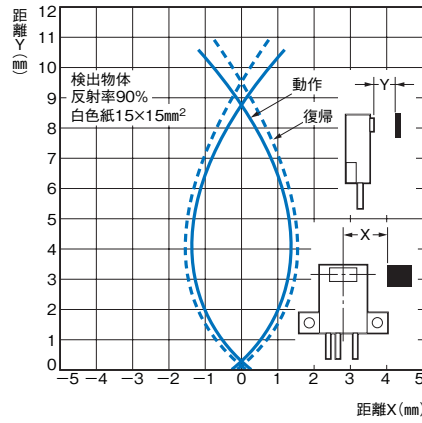
特性データ(参考値)

動作領域特性

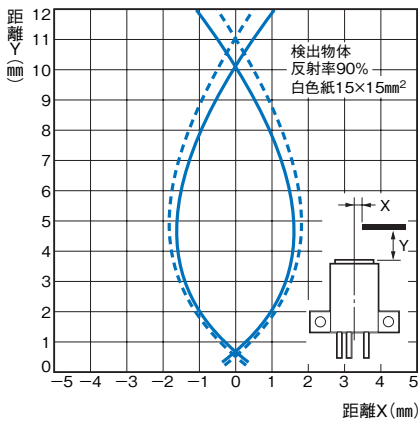
形EE-SPY301、形EE-SPY401



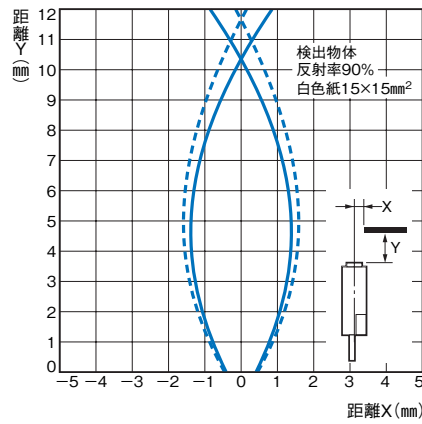
形EE-SPY301、形EE-SPY401



形EE-SPY302、形EE-SPY402

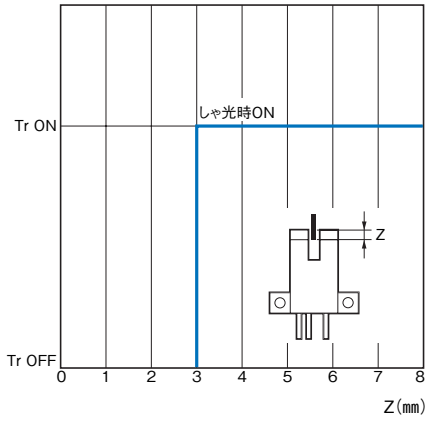


形EE-SPY302、形EE-SPY402

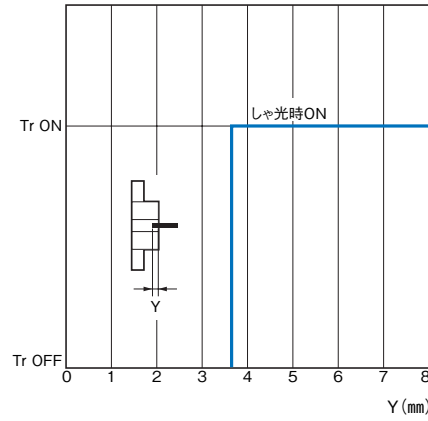


検出位置特性

形EE-SPX301 (Z方向)

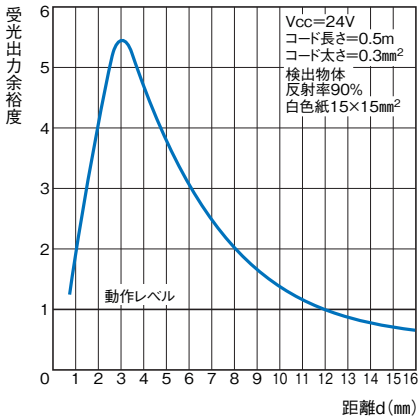


形EE-SPX301 (Y方向)



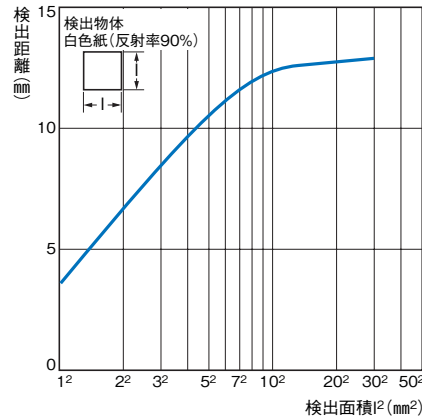
受光出力余裕度－距離特性

形EE-SPY□□□



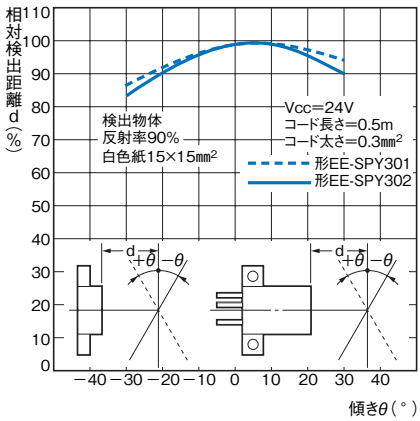
検出距離－面積特性

形EE-SPY□□□



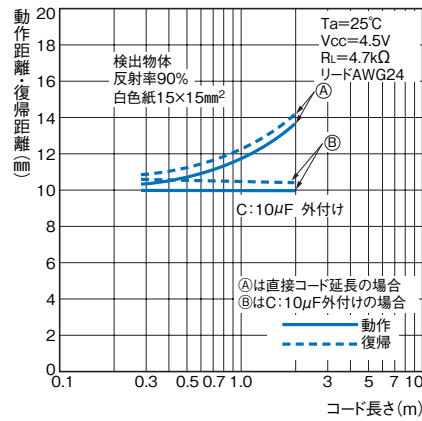
検出角度－距離特性

形EE-SPY□□□



動作距離/復帰距離のコード長さ依存性

形EE-SPY□□□



入出力段回路図

NPN出力

形式	動作モード	タイムチャート	出力回路
形EE-SPX401 形EE-SPY401 形EE-SPY402	入光時ON		<p>* 電圧出力(トランジスタ回路などを接続する場合)</p>
形EE-SPX301 形EE-SPY301 形EE-SPY302	しゃ光時ON		

正しくお使いください

詳しくは共通の注意事項およびご注文に際してのご承諾事項をご覧ください。

警告

安全を確保する目的で直接的または間接的に人体を検出する用途に本製品は使用できません。人体保護用の検出装置として本製品を使用しないでください。



使用上の注意

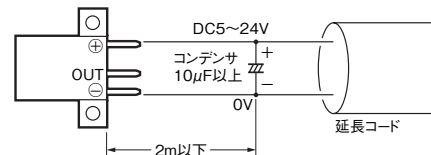
定格を超える周囲雰囲気・環境では使用しないでください。

●取りつけ時

反射形アンプ内蔵フォト・マイクロセンサ形EE-SPYの検出可能距離は製品個々により8~20mm(反射率90%の白色紙)程度バラツキます。また背景物体がある場合は、背景物体による反射光の影響により入光状態となることがありますのでご検討の上、調整してご使用ください。

●配線時

- ・接続はコネクタ方式になっていますので端子(リード)へのはんだ付けはしないでください。
- ・コードは導体断面積0.3mm²より太い線を用いてトータルで2m以下としてください。
- ・2mを超える配線の場合は、下図に準じ2m以内のところに10μF程度のコンデンサを入れた配線をしてください。(コンデンサの耐圧は、センサの電源電圧×2倍以上をご使用ください。)



- ・コンデンサを入れる場合でも、本製品に接続する電源ケーブルは10m未満としてください。

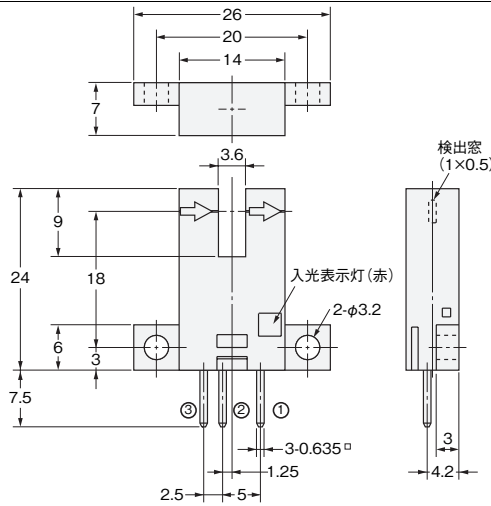
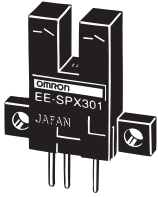
外形寸法

CADデータ マークの商品は、2次元CAD図面・3次元CADモデルのデータをご用意しています。
CADデータは、www.fa.omron.co.jpからダウンロードができます。

(単位: mm)
指定なき寸法公差: 公差等級 IT16

本体

形EE-SPX301
形EE-SPX401

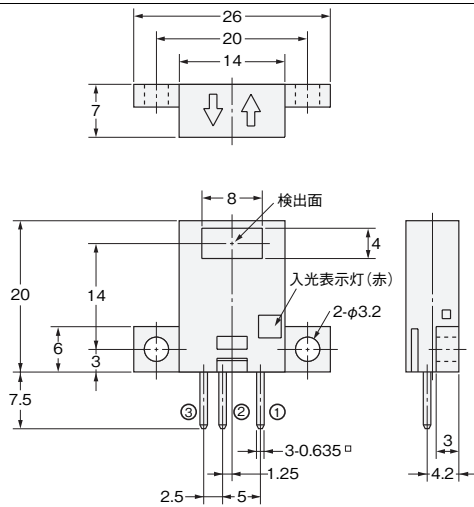
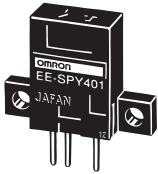


端子配置

①	⊕	Vcc
②	OUT	OUTPUT
③	⊖	GND (0V)

CADデータ

形EE-SPY301
形EE-SPY401

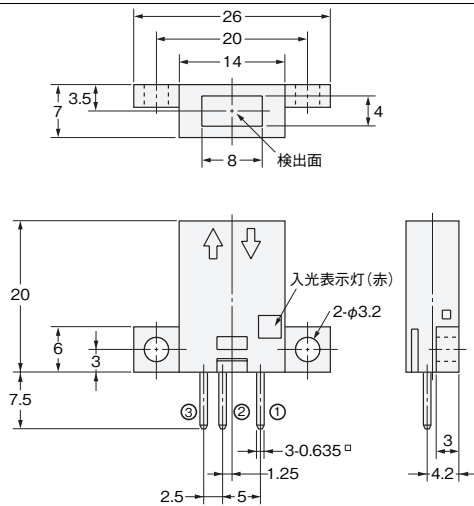
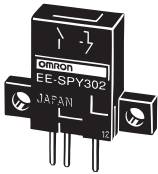


端子配置

①	⊕	Vcc
②	OUT	OUTPUT
③	⊖	GND (0V)

CADデータ

形EE-SPY302
形EE-SPY402



端子配置

①	⊕	Vcc
②	OUT	OUTPUT
③	⊖	GND (0V)

CADデータ

アクセサリ (別売)

コネクタについてはコネクタ一覧表 → フォトマイクロセンサ アクセサリ 参照。

オムロン商品ご購入のお客様へ

ご承諾事項

平素はオムロン株式会社(以下「当社」)の商品をご愛用いただき誠にありがとうございます。

「当社商品」のご購入について特別の合意がない場合には、お客様のご購入先にかかわらず、本ご承諾事項記載の条件を適用いたします。ご承諾のうえご注文ください。

1. 定義

本ご承諾事項中の用語の定義は次のとおりです。

- (1) 「当社商品」: 「当社」の F A システム機器、汎用制御機器、センシング機器、電子・機構部品
- (2) 「カタログ等」: 「当社商品」に関する、ベスト制御機器オムロン、電子・機構部品総合カタログ、その他のカタログ、仕様書、取扱説明書、マニュアル等であって電磁的方法で提供されるものも含みます。
- (3) 「利用条件等」: 「カタログ等」に記載の、「当社商品」の利用条件、定格、性能、動作環境、取り扱い方法、利用上の注意、禁止事項その他
- (4) 「お客様用途」: 「当社商品」のお客様におけるご利用方法であって、お客様が製造する部品、電子基板、機器、設備またはシステム等への「当社商品」の組み込み又は利用を含みます。
- (5) 「適合性等」: 「お客様用途」での「当社商品」の (a) 適合性、(b) 動作、(c) 第三者の知的財産の非侵害、(d) 法令の遵守および (e) 各種規格の遵守

2. 記載事項のご注意

「カタログ等」の記載内容については次の点をご理解ください。

- (1) 定格値および性能値は、単独試験における各条件のもとで得られた値であり、各定格値および性能値の複合条件のもとで得られる値を保証するものではありません。
- (2) 参考データはご参考として提供するもので、その範囲で常に正常に動作することを保証するものではありません。
- (3) 利用事例はご参考ですので、「当社」は「適合性等」について保証いたしかねます。
- (4) 「当社」は、改善や当社都合等により、「当社商品」の生産を中止し、または「当社商品」の仕様を変更することがあります。

3. ご利用にあたってのご注意

ご購入およびご利用に際しては次の点をご理解ください。

- (1) 定格・性能ほか「利用条件等」を遵守しご利用ください。
- (2) お客様ご自身にて「適合性等」をご確認いただき、「当社商品」のご利用の可否をご判断ください。
「当社」は「適合性等」を一切保証いたしかねます。
- (3) 「当社商品」がお客様のシステム全体の中で意図した用途に対して、適切に配電・設置されていることをお客様ご自身で、必ず事前に確認してください。
- (4) 「当社商品」をご使用の際には、(i) 定格および性能に対し余裕のある「当社商品」のご利用、冗長設計などの安全設計、(ii) 「当社商品」が故障しても、「お客様用途」の危険を最小にする安全設計、(iii) 利用者に危険を知らせるための、安全対策のシステム全体としての構築、(iv) 「当社商品」および「お客様用途」の定期的な保守、の各事項を実施してください。
- (5) 「当社」は DDoS 攻撃 (分散型 DoS 攻撃)、コンピュータウイルスその他の技術的な有害プログラム、不正アクセスにより、「当社商品」、インストールされたソフトウェア、またはすべてのコンピュータ機器、コンピュータプログラム、ネットワーク、データベースが感染したとしても、そのことにより直接または間接的に生じた損失、損害その他の費用について一切責任を負わないものとします。
お客様ご自身にて、(i) アンチウイルス保護、(ii) データ入出力、(iii) 紛失データの復元、(iv) 「当社商品」またはインストールされたソフトウェアに対するコンピュータウイルス感染防止、(v) 「当社商品」に対する不正アクセス防止についての十分な措置を講じてください。

- (6) 「当社商品」は、一般工業製品向けの汎用品として設計製造されています。従いまして、次に掲げる用途での使用は意図しておらず、お客様が「当社商品」をこれらの用途に使用される際には、「当社」は「当社商品」に対して一切保証をいたしません。ただし、次に掲げる用途であっても「当社」の意図した特別な商品用途の場合や特別の合意がある場合は除きます。
 - (a) 高い安全性が必要とされる用途 (例: 原子力制御設備、燃焼設備、航空・宇宙設備、鉄道設備、昇降設備、娯楽設備、医用機器、安全装置、その他生命・身体に危険が及ぶ用途)
 - (b) 高い信頼性が必要な用途 (例: ガス・水道・電気等の供給システム、24 時間連続運転システム、決済システムほか権利・財産を取扱う用途など)
 - (c) 厳しい条件または環境での用途 (例: 屋外に設置する設備、化学的汚染を被る設備、電磁的妨害を被る設備、振動・衝撃を受ける設備など)
 - (d) 「カタログ等」に記載のない条件や環境での用途
- (7) 上記 3. (6) (a) から (d) に記載されている他、「本カタログ等記載の商品」は自動車 (二輪車含む。以下同じ) 向けではありません。自動車に搭載する用途には利用しないで下さい。自動車搭載用商品については当社営業担当者にご相談ください。

4. 保証条件

「当社商品」の保証条件は次のとおりです。

- (1) 保証期間 ご購入後 1 年間といたします。
(ただし「カタログ等」に別途記載がある場合を除きます。)
- (2) 保証内容 故障した「当社商品」について、以下のいずれかを「当社」の任意の判断で実施します。
 - (a) 当社保守サービス拠点における故障した「当社商品」の無償修理 (ただし、電子・機構部品については、修理対応は行いません。)
 - (b) 故障した「当社商品」と同数の代替品の無償提供
- (3) 保証対象外 故障の原因が次のいずれかに該当する場合は、保証いたしません。
 - (a) 「当社商品」本来の使い方以外のご利用
 - (b) 「利用条件等」から外れたご利用
 - (c) 本ご承諾事項 3. ご利用にあたってのご注意 に反するご利用
 - (d) 「当社」以外による改造、修理による場合
 - (e) 「当社」以外の者によるソフトウェアプログラムによる場合
 - (f) 「当社」からの出荷時の科学・技術の水準では予見できなかった原因
 - (g) 上記のほか「当社」または「当社商品」以外の原因 (天災等の不可抗力を含む)

5. 責任の制限

本ご承諾事項に記載の保証が、「当社商品」に関する保証のすべてです。

「当社商品」に関連して生じた損害について、「当社」および「当社商品」の販売店は責任を負いません。

6. 輸出管理

「当社商品」または技術資料を、輸出または非居住者に提供する場合は、安全保障貿易管理に関する日本および関係各国の法令・規制を遵守ください。お客様が法令・規制に違反する場合には、「当社商品」または技術資料をご提供できない場合があります。

- ご使用上の注意事項等、ご使用の際に必要な内容については、本誌またはユーザーズマニュアルに掲載しております。
- 本誌にご使用上の注意事項等の掲載がない場合は、ユーザーズマニュアルのご使用上の注意事項等を必ずお読みください。
- 本製品の内、外国為替及び外国貿易法に定める輸出許可、承認対象貨物(又は技術)に該当するものを輸出(又は非居住者に提供)する場合は同法に基づく輸出許可、承認(又は役務取引許可)が必要です。

オムロン株式会社 インダストリアルオートメーションビジネスカンパニー

●製品に関するお問い合わせ先

お客様相談室

フリー
電話 **0120-919-066**

携帯電話・PHS・IPなどではご利用いただけませんので、下記の電話番号へおかけください。

電話 **055-982-5015** (通話料がかかります)

■営業時間: 8:00~21:00 ■営業日: 365日

●FAXやWebページでもお問い合わせいただけます。

FAX 055-982-5051 / www.fa.omron.co.jp

●その他のお問い合わせ先

納期・価格・サンプル・仕様書は貴社のお取引先、または貴社担当オムロン販売員にご相談ください。
オムロン制御機器販売店やオムロン販売拠点は、Web ページでご案内しています。

オムロン制御機器の最新情報をご覧ください。

www.fa.omron.co.jp

緊急時のご購入にもご利用ください。