

# DETALLES DEL PRODUCTO

ARTÍCULO: [17855](#)



## RUEDA P 100X37/40 PESADA COJINETE BOLAS SOPORTE GIRATORIO P60L/50

### Serie de ruedas P

Ruedas monolíticas in poliamida 6, disponibles con cojinetes a bolas, a rodillos standard o inox y agujero liso.

Rueda con cojinetes a bolas.

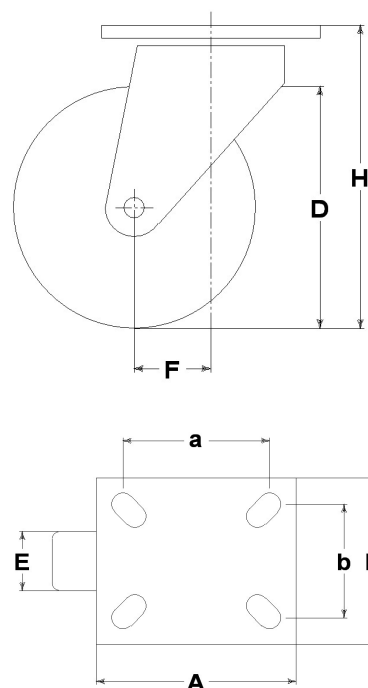


### Serie soporte P60

Soportes pesados serie P60 doble giro de bolas en pistas de rodadura en acero templado y protección 'water resistant'.

### Datos técnicos

Diámetro de la rueda	D	100 mm
Ancho de bandaje	E	37,0 mm
Diámetro alojamiento cojinetes	s	35 mm
Diámetro del agujero	d	15 mm
Largo externo entre cojinetes	V	38 mm
Peso del artículo		1,470 kg
Largo del cubo	L	40 mm
Altura total	H	137 mm
Dimensiones exteriores de la platina	AxB	105x85 mm
Distancia entres centros	axb	76x55 mm
Distancia entres centros	axb	80x60 mm
Diametro perno de fijación	g	M8
Desplazamiento	F	42 mm
Ancho de la horquilla	U	50 mm
Carga		450 kg



### Artículos relacionados

Reemplazo de rueda: [18005CC](#)

Versión freno anterior: [17855FR](#)

### CONSIDERACIONES GENERALES / RECOMENDACIONES Y ADVERTENCIAS

Los textos citados y el catálogo completo son disponibles en la versión mas actualizada en nuestro sitio [www.lagspa.it](http://www.lagspa.it). Las dimensiones, las descripciones, las características y las ilustraciones tienen un valor genérico y están sujetas a variación sin obligación de aviso previo. Los productos ilustrados no implican necesariamente su disponibilidad en almacén ni nuestra obligación de suministro. Las pruebas efectuadas en la fábrica se refieren a productos originales con accesorios originales: la sustitución de uno de los componentes con otros de diferente origen podría no garantizar los mismos resultados y provoca la caducidad inmediata y automática de toda garantía. **Para usos especiales se aconseja solicitar informaciones a nuestro Servicio Técnico ([sales@lagspa.it](mailto:sales@lagspa.it)).**