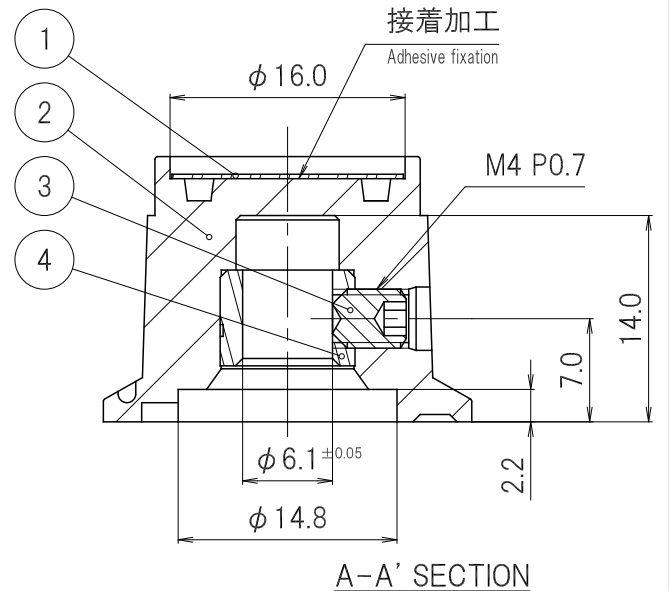
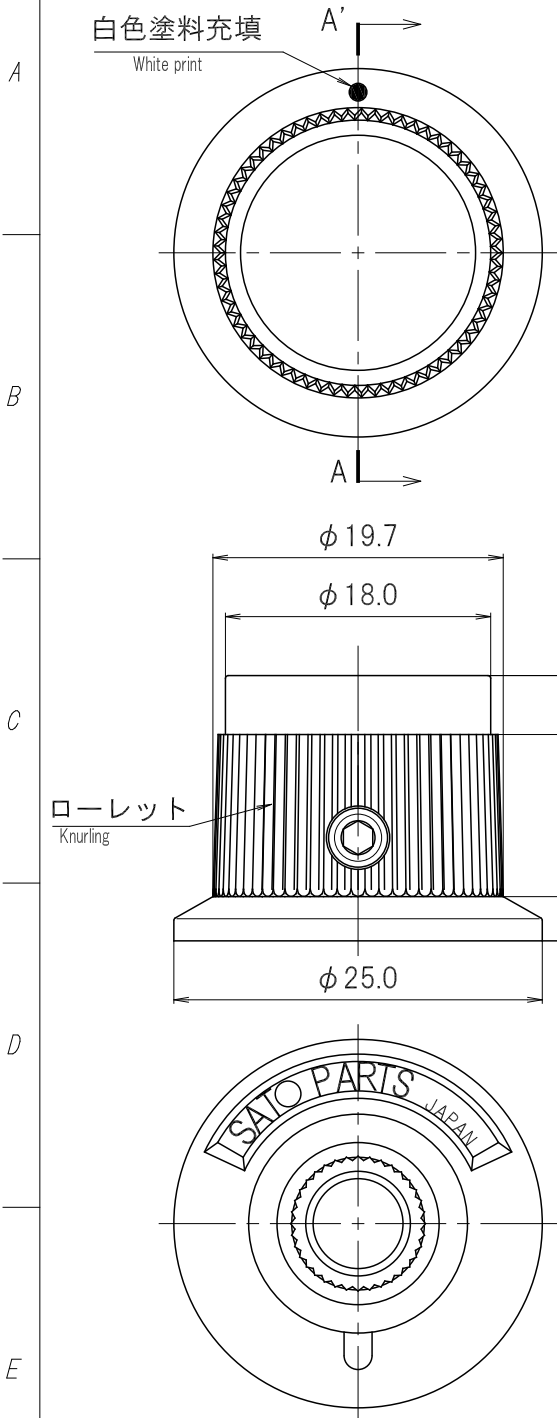




MARK 記号	DATE 日付	REVISION RECORDS 改版記事	SIGN 担当
△1	2010.11.24	図面整備のため図番を変更して新規書替。 旧図番K-0003A→新図番K0003A1	Y.Sakuragi
△2	2011.2.22	部品名変更。スピンプレート→プレート	Y.Sakuragi
△3			



4	Insert metal インサート金具	1	Brass 黄銅			
3	Set screw 止めねじ M4×5 P0.7	1	Steel 合金鋼		Black oxide coating 黒色酸化皮膜	
2	Body/Black 本体/黒	1	Phenolic フェノール			
1	Plate プレート	1	Aluminum alloy アルミニウム合金			

No. 番号	PARTS NAME 部品名	Q'TY 個数	MATERIAL 材質	UL	FINISH 処理	REMARKS 備考
APPROVED 承認	Y.Shigeno 2010.12.24	GENERAL TOLERANCE 一般公差		NAME 名称		ISSUED 出図
CHECKED 検査	T.Sugihara 2010.12.21	UNDER 1.00 未満	±0.5	CUSTOMER カスタマー		
DRAWN 製図	Y.Sakuragi	1.00 ~4.99		DRAWING No. 図面番号		REVISION 改版
DESIGNED 設計		OVER 5.00 以上	K-0003A1		04	
UNIT 単位	mm	SCALE 尺度	2:1		PAGE ページ	1/1

出図印なき図面は参考図とする  
図面を差別しないこと