

## 特点

- 高质量全端口黄铜球阀
- 双密封系统
- 所有密封件上均无硅润滑剂
- 行程停止在身体上、以避免杆处出现应力
- 无金属到金属移动部件

## RS Pro 高压球阀 1 in. 推波器 2路

RS 库存号: 733-5142



RS 认证产品为您提供所有产品类别的专业品质部件。我们的产品系列经过工程师测试、提供与杰出品牌相当的质量、而无需支付高昂的价格。

## 产品说明

RS Pro 型黄铜球阀。手动球阀用于操作控制水流和压力的截止阀。这些四分之一转黄铜全孔球阀具有杠杆手柄、适用于家庭、商业和工业应用中的高温热水服务。

733-5151 - 气体杠杆手柄球阀 1/4 in.

733-5158 - 气体杠杆手柄球阀 3/8 in.

733-5154 - 气体杠杆手柄球阀 1/2 英寸

733-5167 - 气动手柄球阀 3/4 英寸

733-5160 - 气动手柄球阀 1 英寸

733-5164 - 气体杠杆手柄球阀 1 1/4 in.

733-5173 - 气动手柄球阀 1 1/2 英寸

733-5176 - 气体杠杆手柄球阀 2 英寸

## 一般规格

螺纹连接	2in in.
附件类型	螺纹
主体材料	黄铜
螺纹尺寸	2in
可与一起安全使用	空气, 油, 蒸汽, 水
类型	2 路
应用	加热系统; 水处理; 液体流量控制

## 机械规格

连接大小	50.8mm
------	--------

## 操作环境规格

工作温度	40 ° C ° 至 170 ° C °
最大工作压力	40 bar

认证

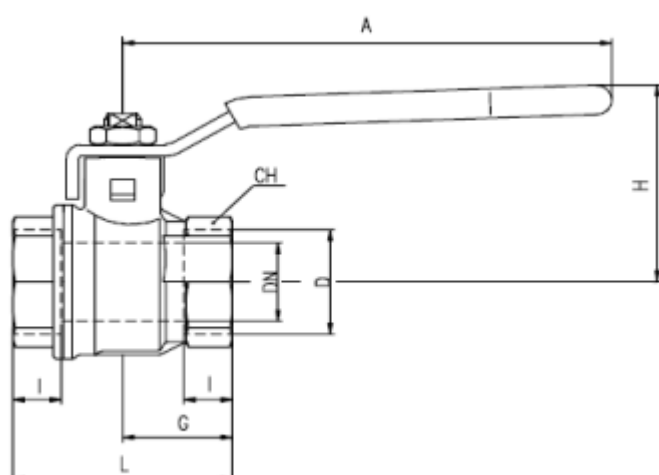
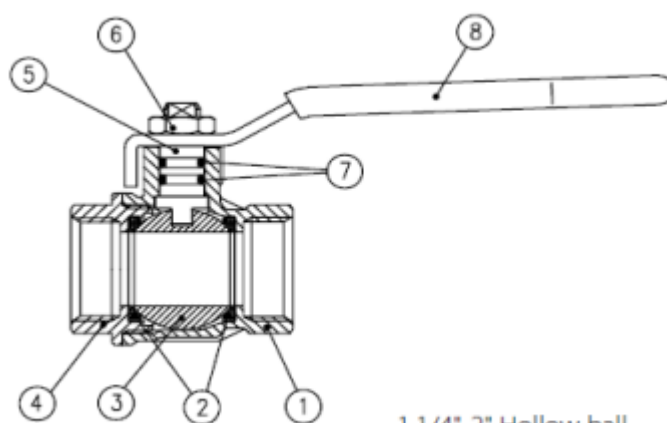
合规性 / 认证

GOST-R (俄罗斯) Expert Conclusion (俄罗斯) EAC (俄罗斯) UkrSepro (乌克兰)符合 RoHS 标准



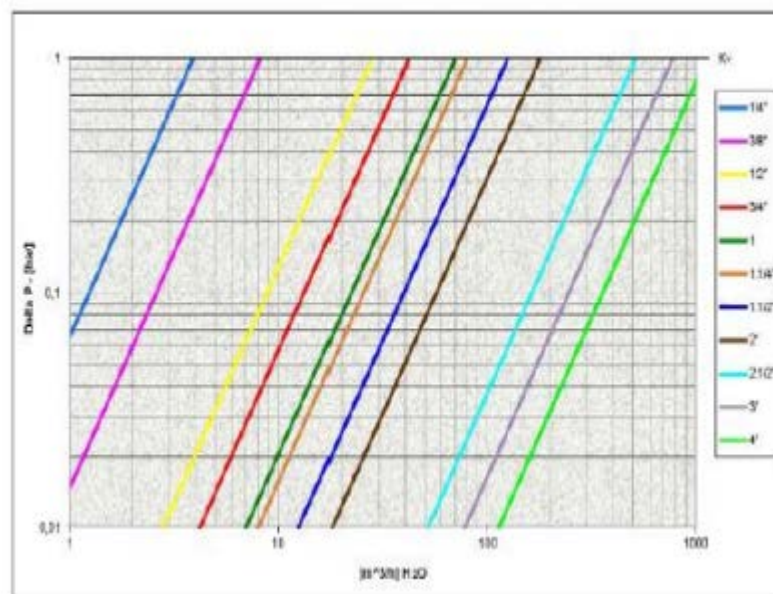


PART DESCRIPTION		Q.TY	MATERIAL
1	Nickel plated body (external nickel plated, unplated inside up to 2")	1	CW617N
2	Seat	2	PTFE
3	Chrome plated ball	1	CW617N
4	Nickel plated end cap (external nickel plated, unplated inside up to 2")	1	CW617N
5	Nickel plated stem O-ring design	1	CW617N
6	Geomet® nut	1	CB4FF
7	O-Ring	2	FPM
8	Red PVC coated Geomet® steel handle	1	DD11



Code	S90B00	S90C00	S90D00	S90E00	S90F00	S90G00	S90H00	S90I00	S90L00	S90M00	S90N00
D (inch)	1/4	3/8	1/2	3/4	1	1 1/4	1 1/2	2	2 1/2	3	4
DN (mm)	8	10	15	20	25	32	40	50	65	80	100
I (mm)	9	9	11	12	14	15	17	19	22	25	29
L (mm)	39	39	50	54	67	77	90	106	136	157	191
G (mm)	19,5	19,5	25	27	33,5	38,5	45	53	68	78,5	95,5
A (mm)	82	82	100	120	120	158	158	158	255	255	255
H (mm)	38	38	43	50	54	73	79	86	132	140	154
CH (mm)	20	20	25	31	38	48	54	66	85	99	125

### Pressure Drop Chart



### Pressure-Temperature Chart

