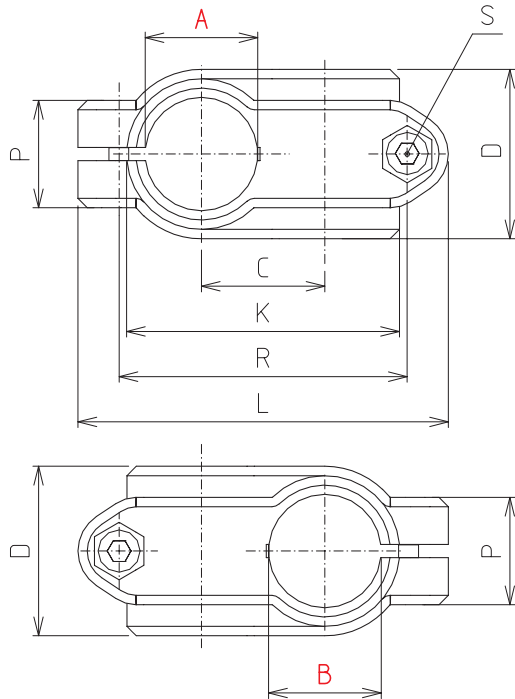


### Kreuzklemmstück K-KU

#### Cross clamp K-KU



[mm]

Code No.	Type	Verpackungs- einheit packaging	Klemmung clamping									m [g]
			A	B	C	D	K	L	P	R	S	
RK0 00 18 CC _____	12-18	10 Stk. pcs.	Ø12, 13, 14, 15, 16, 18, □10		20	30	48	63	21	48	M6x14	50
RK0 00 30 BC _____	20-30	5 Stk. pcs.	Ø20, 25, 30 □20		33	45	72	88	28,5	77	M8x20	132



Klemmung B  
clamping B

Klemmung A  
clamping A

#### Type 12-18:

R12 = Ø12      V10 = □10  
 R13 = Ø13\*  
 R14 = Ø14  
 R15 = Ø15  
 R16 = Ø16  
 R18 = Ø18 (ohne Hülse, without bushes)

#### Type 20-30:

R20 = Ø20      V20 = □20  
 R25 = Ø25  
 R30 = Ø30 (ohne Hülse, without bushes)

\*Reduzierhülse Ø13  
in Vorbereitung  
\*reducing bush Ø13  
in preparation

#### Lieferumfang:

Die Bestellnummer beinhaltet  
eine Verpackungseinheit.

Type 12-18 10 Stück im Polybeutel  
 Type 20-30 5 Stück im Polybeutel

#### Delivery set:

The code number contains one  
packaging unit.

Type 12-18 10 pieces in PET bags  
 Type 20-30 5 pieces in PET bags

#### Achtung:

Reduzierhülsen nicht vormontiert !

#### Attention:

The reducing bushes are not mounted  
in the clamping element !

Bestellinformationen siehe Seite II - 4  
order information see page II - 5