



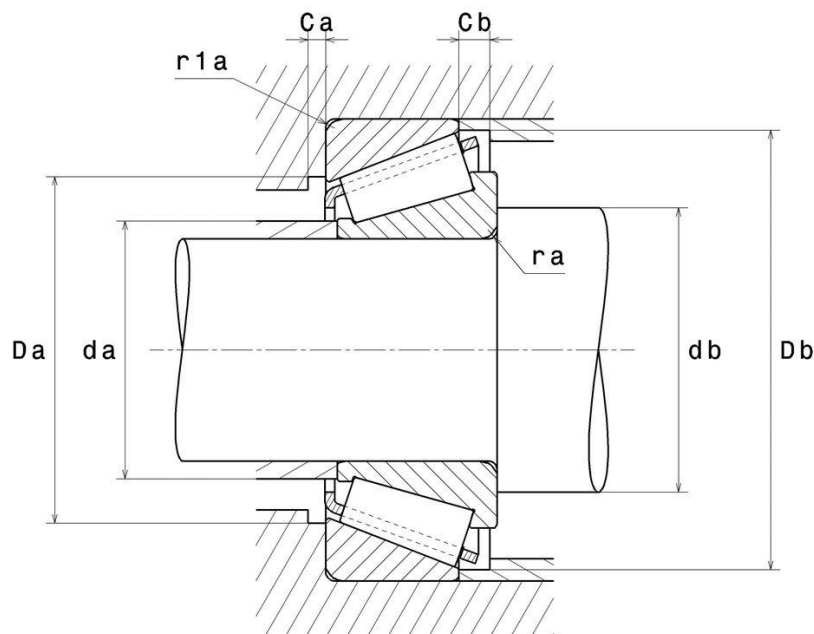
Données techniques

32914XU

Roulements à rouleaux coniques, à 1 rangée

Roulement à rouleaux coniques, cage tôle

VISUEL(S)



DEFINITION TECHNIQUE

Marque	NTN
d - Diamètre Intérieur	70 mm
D - Diamètre Extérieur	100 mm
B - Largeur du roulement ou de la bague intérieure	20 mm
C - Largeur de la bague extérieure	16 mm
T - Largeur totale	20 mm
d1 - Diamètre extérieur bague intérieure	85 mm
a - Position Point Application Charges	18 mm
rs - Rayon mini de Raccordement	1 mm
r1s - Rayon mini de Raccordement	1 mm
Masse	0,475 kg
Libellé ISO355	T2BC070

PERFORMANCE PRODUIT

C - Capacité charge dynamique	76000000 mN
C0 - Capacité Charge Statique	110000000 mN
Cu - Charge limite à la fatigue	13400000 mN
A2 - Coefficient matière	1
e - Coefficient	0.32
Y0 - Coefficient charge statique axiale	1.05
Y2 - Coefficient charge axiale supérieur	1.9
N lim - Vitesse limite Lubrification huile	27600 °/s
N lim - Vitesse limite Lubrification graisse	20400 °/s
Tmin - Température mini de Fonctionnement	233,15 °K



PERFORMANCE PRODUIT

Tmax - Température max de Fonctionnement	393,15 °K
---	-----------

DIMENSIONS D'INSTALLATION

da max - Diamètre max épaulement BI	76 mm
db min - Diamètre mini épaulement BI	75,5 mm
Da min - Diamètre mini épaulement BE	90 mm
Da max - Diamètre max épaulement BE	94,5 mm
Db min - Diamètre mini épaulement BE	96 mm
Ca - Dégagement mini Ca	4 mm
Cb - Dégagement mini Cb	4 mm
ra max - Rayon max de raccordement	1 mm
r1a - Rayon max de raccordement	1 mm



INDUSTRIE - COEFFICIENT DE CALCUL

Charge radiale dynamique équivalente

$$P = X \cdot Fr + Y \cdot Fa$$

Fa / Fr ≤ e		Fa / Fr > e	
X	Y	X	Y
1	0	0.4	Y2

Charge radiale statique équivalente

$$Po = Xo \cdot Fr + Yo \cdot Fa$$

Xo	Yo
0.5	Yo

Si $Po \leq Fr$, alors considérer $Po = Fr$

Les valeurs de e, Y2 et Yo sont indiquées dans le tableau ci-dessus.

