



Presentazione

Gamma prodotto	Zelio Relay
Categoria accessori	Accessorio di montaggio
Tipo di accessori	Maintaining clamp
Vendita quantità indivisibile	10

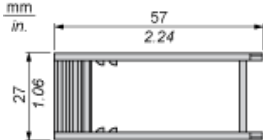
Caratteristiche tecniche

Materiale accessori	Plastica
Accessori / destinazione elementi	Zelio Relay RXM
Compatibilità prodotto	Socket RXZ (2 OC) Socket RXZ (3 C/O) Socket RXZ (4 OC)
Peso prodotto	0,005 kg

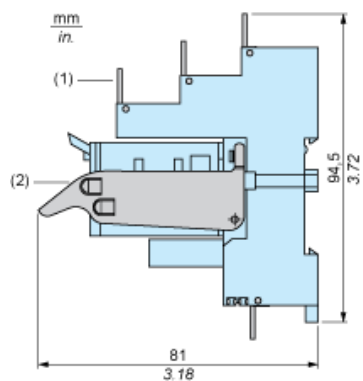
Garanzia contrattuale

Periodo	18 mesi
---------	---------

Dimensioni



Montaggio su tutti i socket (1)



- (1) Inserire le didascalie di tutti i socket ad eccezione di RXZE2M114
- (2) Morsa in plastica