

FLUKE®

180LR, 180LG

Line Laser Levels

Bedienungshandbuch

August 2016 (German)

© 2016 Fluke Corporation. All rights reserved. Specifications are subject to change without notice.
All product names are trademarks of their respective companies.

BEGRENZTE GEWÄHRLEISTUNG UND HAFTUNGSBESCHRÄNKUNG

Fluke gewährleistet, daß jedes Fluke-Produkt unter normalem Gebrauch und Service frei von Material- und Fertigungsdefekten ist. Die Garantiedauer beträgt 3 Jahre ab Versanddatum. Die Garantiedauer für Teile, Produktreparaturen und Service beträgt 90 Tage. Diese Garantie wird ausschließlich dem Ersterwerber bzw. dem Endverbraucher geleistet, der das betreffende Produkt von einer von Fluke autorisierten Verkaufsstelle erworben hat, und erstreckt sich nicht auf Sicherungen, Einwegbatterien oder andere Produkte, die nach dem Ermessen von Fluke unsachgemäß verwendet, verändert, verschmutzt, vernachlässigt, durch Unfälle beschädigt oder abnormalen Betriebsbedingungen oder einer unsachgemäßen Handhabung ausgesetzt wurden. Fluke garantiert für einen Zeitraum von 90 Tagen, daß die Software im wesentlichen in Übereinstimmung mit den einschlägigen Funktionsbeschreibungen funktioniert und daß diese Software auf fehlerfreien Datenträgern gespeichert wurde. Fluke übernimmt jedoch keine Garantie dafür, daß die Software fehlerfrei ist und störungsfrei arbeitet.

Von Fluke autorisierte Verkaufsstellen werden diese Garantie ausschließlich für neue und nicht benutzte, an Endverbraucher verkaufte Produkte leisten. Die Verkaufsstellen sind jedoch nicht dazu berechtigt, diese Garantie im Namen von Fluke zu verlängern, auszudehnen oder in irgendeiner anderen Weise abzuändern. Der Erwerber hat nur dann das Recht, aus der Garantie abgeleitete Unterstützungsleistungen in Anspruch zu nehmen, wenn er das Produkt bei einer von Fluke autorisierten Vertriebsstelle gekauft oder den jeweils geltenden internationalen Preis gezahlt hat. Fluke behält sich das Recht vor, dem Erwerber Einfuhrgebühren für Ersatzteile in Rechnung zu stellen, wenn dieser das Produkt in einem anderen Land zur Reparatur anbietet, als dem Land, in dem er das Produkt ursprünglich erworben hat.

Flukes Garantieverpflichtung beschränkt sich darauf, daß Fluke nach eigenem Ermessen den Kaufpreis ersetzt oder aber das defekte Produkt unentgeltlich repariert oder austauscht, wenn dieses Produkt innerhalb der Garantiefrist einem von Fluke autorisierten Servicezentrum zur Reparatur übergeben wird.

Um die Garantieleistung in Anspruch zu nehmen, wenden Sie sich bitte an das nächstgelegene und von Fluke autorisierte Servicezentrum, um Rücknahmeinformationen zu erhalten, und senden Sie dann das Produkt mit einer Beschreibung des Problems und unter Vorauszahlung von Fracht- und Versicherungskosten (FOB Bestimmungsort) an das nächstgelegene und von Fluke autorisierte Servicezentrum. Fluke übernimmt keine Haftung für Transportschäden. Im Anschluß an die Reparatur wird das Produkt unter Vorauszahlung von Frachtkosten (FOB Bestimmungsort) an den Erwerber zurückgesandt. Wenn Fluke jedoch feststellt, daß der Defekt auf Vernachlässigung, unsachgemäße Handhabung, Verschmutzung, Veränderungen am Gerät, einen Unfall oder auf anormale Betriebsbedingungen, einschließlich durch außerhalb der für das Produkt spezifizierten Belastbarkeit verursachten Überspannungsfehlern, zurückzuführen ist, wird Fluke dem Erwerber einen Voranschlag der Reparaturkosten zukommen lassen und erst die Zustimmung des Erwerbers einholen, bevor die Arbeiten begonnen werden. Nach der Reparatur wird das Produkt unter Vorauszahlung der Frachtkosten an den Erwerber zurückgeschickt, und es werden dem Erwerber die Reparaturkosten und die Versandkosten (FOB Versandort) in Rechnung gestellt.

DIE VORSTEHENDEN GARANTIEBESTIMMUNGEN STELLEN DEN EINZIGEN UND ALLEINIGEN RECHTSANSPRUCH AUF SCHADENERSATZ DES ERWERBERS DAR UND GELTEN AUSSCHLIESSLICH UND AN STELLE VON ALLEN ANDEREN VERTRAGLICHEN ODER GESETZLICHEN GEWÄHRLEISTUNGSPFLICHTEN, EINSCHLIESSLICH - JEDOCH NICHT DARAUF BESCHRÄNKT - DER GESETZLICHEN GEWÄHRLEISTUNG DER MARKTFÄHIGKEIT, DER GEBRAUCHSEIGNUNG UND DER ZWECKDIENLICHKEIT FÜR EINEN BESTIMMTEN EINSATZ. FLUKE HAFTET NICHT FÜR SPEZIELLE, UNMITTELBARE, MITTELBARE, BEGLEIT- ODER FOLGESCHÄDEN ODER VERLUSTE, EINSCHLIESSLICH VERLUST VON DATEN, UNABHÄNGIG VON DER URSACHE ODER THEORIE.

Angesichts der Tatsache, daß in einigen Ländern die Begrenzung einer gesetzlichen Gewährleistung sowie der Ausschluß oder die Begrenzung von Begleit- oder Folgeschäden nicht zulässig ist, kann es sein, daß die obengenannten Einschränkungen und Ausschlüsse nicht für jeden Erwerber gelten. Sollte eine Klausel dieser Garantiebestimmungen von einem zuständigen Gericht oder einer anderen Entscheidungsinstanz für unwirksam oder nicht durchsetzbar befunden werden, so bleiben die Wirksamkeit oder Durchsetzbarkeit irgendeiner anderen Klausel dieser Garantiebestimmungen von einem solchen Spruch unberührt.

Fluke Corporation
P.O. Box 9090
Everett, WA 98206-9090
U.S.A.

Fluke Europe B.V.
P.O. Box 1186
5602 BD Eindhoven
The Netherlands

Inhaltsverzeichnis

Titel	Seite
Einführung	1
Kontaktaufnahme mit Fluke	1
Sicherheitsinformationen	1
Übersicht über das Produkt	3
Ausrichtung	4
Neue horizontale oder diagonale Ausrichtung	4
Neue vertikale Ausrichtung	5
Vorhandene Elementausrichtung	5
Prüfung der Produktgenauigkeit	6
Prüfung der Genauigkeit des horizontalen Lasers	6
Prüfung der Genauigkeit des vertikalen Lasers	8
Wartung und Pflege	10
Reinigung des Produkts	10
Batterien	10
Technische Daten	10

Einführung

Bei den Linienlasern Fluke 180LR und 180LG (im Folgenden „Produkt“) handelt es sich um batteriebetriebene, selbstnivellierende Messgeräte für den professionellen Einsatz. Verwenden Sie das Produkt, um Messpunkte für das horizontale, vertikale oder diagonale Ausrichten von Messobjekten zu errichten. Der Linienlaser 180R sendet entweder einen durchgängigen (Dauerstrichlaser) oder einen pulsierenden (Puls laser) roten Laserstrahl. Der Linienlaser 180G sendet entweder einen durchgängigen oder einen pulsierenden grünen Laserstrahl. Der Dauerstrichlaser ist für den Einsatz im Innenbereich vorgesehen. Der Puls laser ist in Kombination mit dem Laserempfänger Fluke LDR oder LDG für den Einsatz im Freien vorgesehen.

Hinweis

Der Puls laser ist nicht so hell wie der Dauerstrichlaser. Wenn der Laserstrahl schwer erkennbar ist, verwenden Sie den Laserempfänger Fluke LDR oder LDG, um den Standort des Lasers präzise zu ermitteln. Siehe Bedienungshandbuch für den Laserempfänger Fluke LDR oder LDG.

Kontaktaufnahme mit Fluke

Wählen Sie eine der folgenden Telefonnummern, um Fluke zu kontaktieren:

- Technischer Support USA: 1-800-44-FLUKE (1-800-443-5853)
- Kalibrierung/Instandsetzung USA: +1-888-99-FLUKE (+1-888-993-5853)
- Kanada: 1-800-36-FLUKE (1-800-363-5853)
- Europa: +31-402-675-200
- Japan: +81-3-6714-3114

- Singapur: +65-6799-5566
- Weltweit: +1-425-446-5500

Oder besuchen Sie die Website von Fluke unter www.fluke.com.

Gehen Sie zur Produktregistrierung auf <http://register.fluke.com>.

Um die aktuellen Ergänzungen des Handbuchs anzuzeigen, zu drucken oder herunterzuladen, besuchen Sie <http://us.fluke.com/usen/support/manuals>.

Sicherheitsinformationen

Die Anzeige einer **Warnung** signalisiert Bedingungen und Ereignisse, die für den Benutzer gefährlich sein könnten. Die Anzeige eines **Vorsichtshinweises** signalisiert Bedingungen und Ereignisse, die das Produkt oder das zu testende Gerät beschädigen könnten.

Warnung











Zur Vermeidung von Augen- oder Personenschäden sind folgende Hinweise zu beachten:

- **Vor dem Gebrauch des Produkts sämtliche Sicherheitsinformationen aufmerksam lesen.**
- **Alle Anweisungen sorgfältig durchlesen.**
- **Das Produkt nur gemäß den Angaben verwenden, da es andernfalls zum Kontakt mit gefährlichen Laserstrahlen kommen kann.**
- **Das Produkt nur gemäß Spezifikation verwenden, da andernfalls der vom Produkt gebotene Schutz nicht gewährleistet werden kann.**

- Nicht mit optischen Geräten (z. B. Ferngläsern, Teleskopen oder Mikroskopen) direkt in den Laserstrahl blicken. Optische Geräte können den Laserstrahl bündeln und gefährlich für die Augen sein.
- Nicht in den Laserstrahl blicken. Den Laserstrahl nicht direkt oder indirekt über reflektierende Oberflächen auf Personen oder Tiere richten.
- Das Produkt nicht verwenden, wenn es nicht richtig funktioniert.
- Die Batterien entfernen, wenn das Produkt für eine längere Zeit nicht verwendet oder bei Temperaturen von über 50 °C gelagert wird. Wenn die Batterien nicht entfernt werden, kann auslaufende Flüssigkeit das Produkt beschädigen.

Tabelle 1 enthält eine Liste der Symbole, die auf dem Produkt und im vorliegenden Handbuch verwendet werden.

Tabelle 1. Symbole

Symbol	Beschreibung	Symbol	Beschreibung
	WARNUNG. GEFAHR.		Zertifiziert von der CSA Group nach den nordamerikanischen Standards der Sicherheitstechnik.
	Benutzerdokumentation beachten.		Entspricht den Richtlinien der Europäischen Union.
	WARNUNG. LASERSTRAHLUNG Gefahr von Augenverletzungen		Entspricht den relevanten australischen Sicherheits- und EMV-Normen.
	Batterie oder Batteriefach.		Entspricht den relevanten südkoreanischen EMV-Normen.
	Dieses Gerät entspricht den Kennzeichnungsvorschriften der WEEE-Richtlinie. Das angebrachte Etikett weist darauf hin, dass dieses elektrische/elektronische Produkt nicht im Hausmüll entsorgt werden darf. Produktkategorie: In Bezug auf die Gerätetypen in Anhang I der WEEE-Richtlinie ist dieses Produkt als Produkt der Kategorie 9, „Überwachungs- und Kontrollinstrument“, klassifiziert. Dieses Gerät nicht mit dem Hausmüll entsorgen.		
	Gibt einen Laser der Klasse 3R an. DIREKTEN KONTAKT MIT DEN AUGEN VERMEIDEN Folgender Text erscheint möglicherweise mit dem Symbol auf dem Produktetikett: „IEC/EN 60825-1. Konform mit den US-Standards 21 CFR 1040.10 und 1040.11 mit Ausnahme von Abweichungen gemäß „Laser Notice 50“ vom 24. Juni 2007.“ Zusätzlich zeigt folgendes Muster auf dem Etikett die Wellenlänge und optische Leistung an: $\lambda = xxx \text{ nm}$, $x,xx \text{ mW}$.		

Übersicht über das Produkt

In Abbildung 1 und Tabelle 2 sind die Produktfunktionen dargestellt bzw. erläutert.

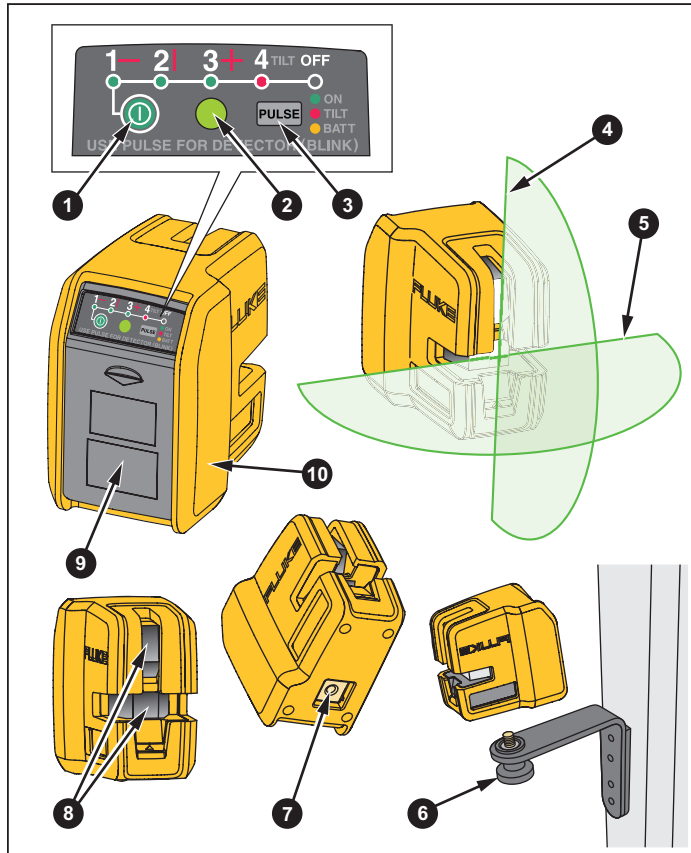


Abbildung 1. Produkteigenschaften

Tabelle 2. Produkteigenschaften

Nr.	Beschreibung
1	Ein/Aus-Taste Durch die Optionen blättern. 1X: horizontaler Laser an 2X: vertikaler Laser an 3X: beide Laser an, selbstnivellierend 4X: beide Laser an, manuelles Nivellieren 5X: aus
2	Anzeige-LED durchgängig grün: an und waagrecht, Dauerstrichlaser blinkt grün: an und waagrecht, Puls laser rot: neigen; das Produkt ist nicht waagrecht bzw. befindet sich im manuellen Nivelliermodus gelb: Batteriestand niedrig
3	Impulstaste drücken, um Impulsanregung des Lasers zu aktivieren
4	vertikaler Laser
5	horizontaler Laser
6	Wandhalterung

Tabelle 2. Produkteigenschaften (Forts.)

Nr.	Beschreibung
7	Zubehörfestigungselement
8	optische Fenster
9	Batteriefachabdeckung
10	Halterung
--	gepolsterte Tragetasche (nicht abgebildet)

Ausrichtung

Neue horizontale oder diagonale Ausrichtung

Um neue Nivellierzeichen und Neigungsmarkierungen zu erfassen:

Hinweis

Zum Ermitteln einer diagonalen Ausrichtung das Produkt im manuellen Nivelliermodus verwenden.

1. Das Produkt auf eine stabile Fläche setzen.
2. Das Produkt um seine Mittelachse drehen, bis der horizontale Laser auf das Messobjekt zeigt. Siehe Abbildung 2.
3. Am Messobjekt Markierungen am Horizont oder Neigungspunkt setzen.

Hinweis

Wenn das Produkt auf einem Stativ befestigt ist, sicherstellen, dass der Stativkopf absolut waagrecht ist. Andernfalls kann es zu fehlerhaften Markierungen kommen.

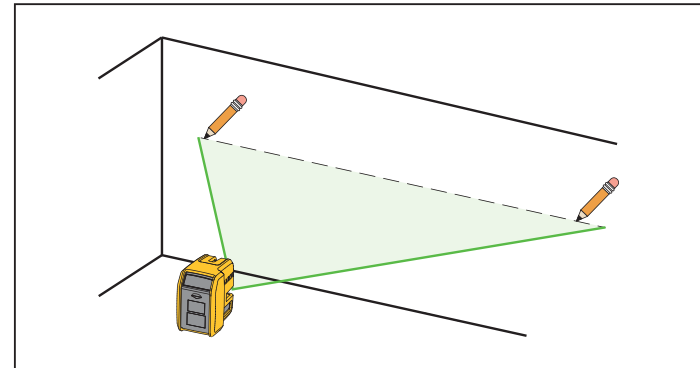


Abbildung 2. Neue horizontale oder diagonale Markierung

Neue vertikale Ausrichtung

Um neue Markierungen in vertikaler Ausrichtung zu erfassen:

1. Das Produkt auf das Messobjekt ausrichten und den vertikalen Laser einschalten. Siehe Abbildung 3.
2. An dem Punkt, wo der vertikale Laser das Messobjekt schneidet, Markierungen setzen.

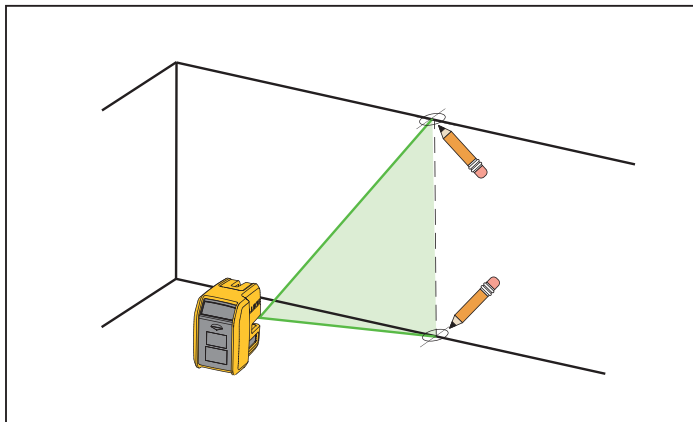


Abbildung 3. Neue vertikale Markierung

Vorhandene Elementausrichtung

Um zu bestimmen, ob ein vorhandenes Element fluchtet:

1. Den horizontalen oder vertikalen Laser auf das Messobjekt richten.
2. Die Entfernung zwischen Element und Laser messen. Siehe Abbildung 4.
3. Schritt 2 aus verschiedenen Entfernungen vom Produkt wiederholen.

Wenn die Messungen aus jeder Entfernung vom Produkt gleich sind, fluchtet das Element.

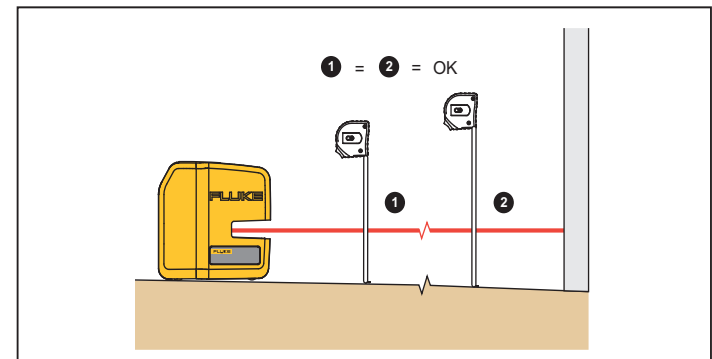


Abbildung 4. Vorhandene Elementausrichtung

Prüfung der Produktgenauigkeit

Die Genauigkeit des Produkts regelmäßig prüfen.

Prüfung der Genauigkeit des horizontalen Lasers

Um die Genauigkeit des horizontalen Lasers zu prüfen:

1. Eine beinahe waagerechte Fläche, vorzugsweise eine Betonplatte mit einer Seitenlänge von $\geq 7,62$ m (25 ft), und zwei gegenüberliegende Wände, die als Messobjekte verwendet werden können, suchen. Es kann auch Restholz als Messobjekt verwendet werden. Siehe Abbildung 5.
2. Das Produkt ca. 15 cm (6 in) von Messobjekt **A** entfernt platzieren.
3. Den horizontalen Laser auf das Messobjekt **A** richten.
4. An dem Punkt, wo der horizontale Laser das Messobjekt schneidet, eine Markierung **1** setzen.
5. Das Produkt um 180° um seine Mittelachse drehen, sodass der horizontale Laser das Messobjekt **B** schneidet.

6. An dem Punkt, wo der horizontale Laser das Messobjekt schneidet, eine Markierung **2** setzen.
7. Schritte 2 bis 6 15 cm von Messpunkt **B** entfernt aus wiederholen.
8. Die Entfernung zwischen Markierung **1** und **3** an Messobjekt **A** sowie zwischen Markierung **2** und **4** an Messobjekt **B** messen.

Wenn die Entfernungen gleich sind, ist der Laser richtig kalibriert.

9. Wenn die Entfernungen unterschiedlich sind, die kleineren Ergebnisse von den größeren subtrahieren und durch zwei dividieren, um die Messabweichung zu berechnen.

Wenn die Abweichung bei 9 m ≤ 3 mm ist, gilt der Laser als genau kalibriert.

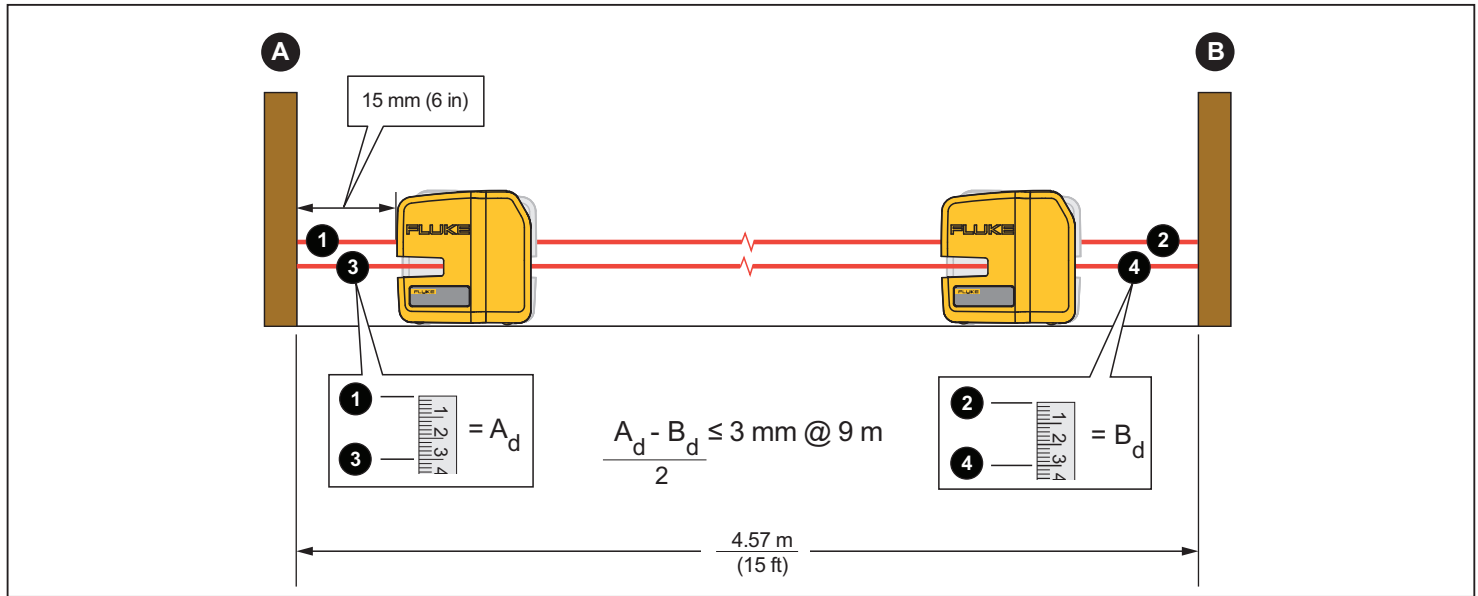


Abbildung 5. Genauigkeit des horizontalen Lasers

Prüfung der Genauigkeit des vertikalen Lasers

Um die Genauigkeit des vertikalen Lasers zu prüfen:

1. Einen Türpfosten mit beiderseits 2,44 m (8 ft) Durchgangshöhe suchen.
2. Mittig unter dem Türsturz eine Kreuzmarkierung (Markierung **1**) anbringen. Siehe Abbildung 6.
3. Eine zweite Kreuzmarkierung (Markierung **2**) in 2,44 m (8 ft) Entfernung von Markierung **1** anbringen. Mit dem vertikalen Laser sicherstellen, dass Markierung **2** mittig am Türsturz ausgerichtet ist und Markierung **1** schneidet.
4. Das Produkt mit eingeschaltetem vertikalen Laser auf Markierung **2** setzen.
5. Eine dritte Kreuzmarkierung (Markierung **3**) in 4,88 m (16 ft) Entfernung vom Produkt anbringen. Mit dem vertikalen Laser sicherstellen, dass Markierung **3** mittig am Türsturz ausgerichtet ist und Markierung **1** schneidet.
6. Am Türsturz über Markierung **1** eine Kreuzmarkierung **1** anbringen.
7. Das Produkt zu Markierung **3** schieben und den Laser so ausrichten, dass er die Mittelpunkte der Markierungen **1** und **2** schneidet.
8. Am Türsturz über Markierung **1** eine weitere Kreuzmarkierung **2** anbringen.
Wenn die Markierungen am Türsturz identisch sind, ist der Laser genau kalibriert.
9. Wenn die Kreuzmarkierungen nicht gleich sind, den Abstand zwischen den Mittelpunkten der beiden Kreuzmarkierungen messen.
Wenn die Abweichung $\leq 1,58$ mm ist, gilt der Laser als genau kalibriert.

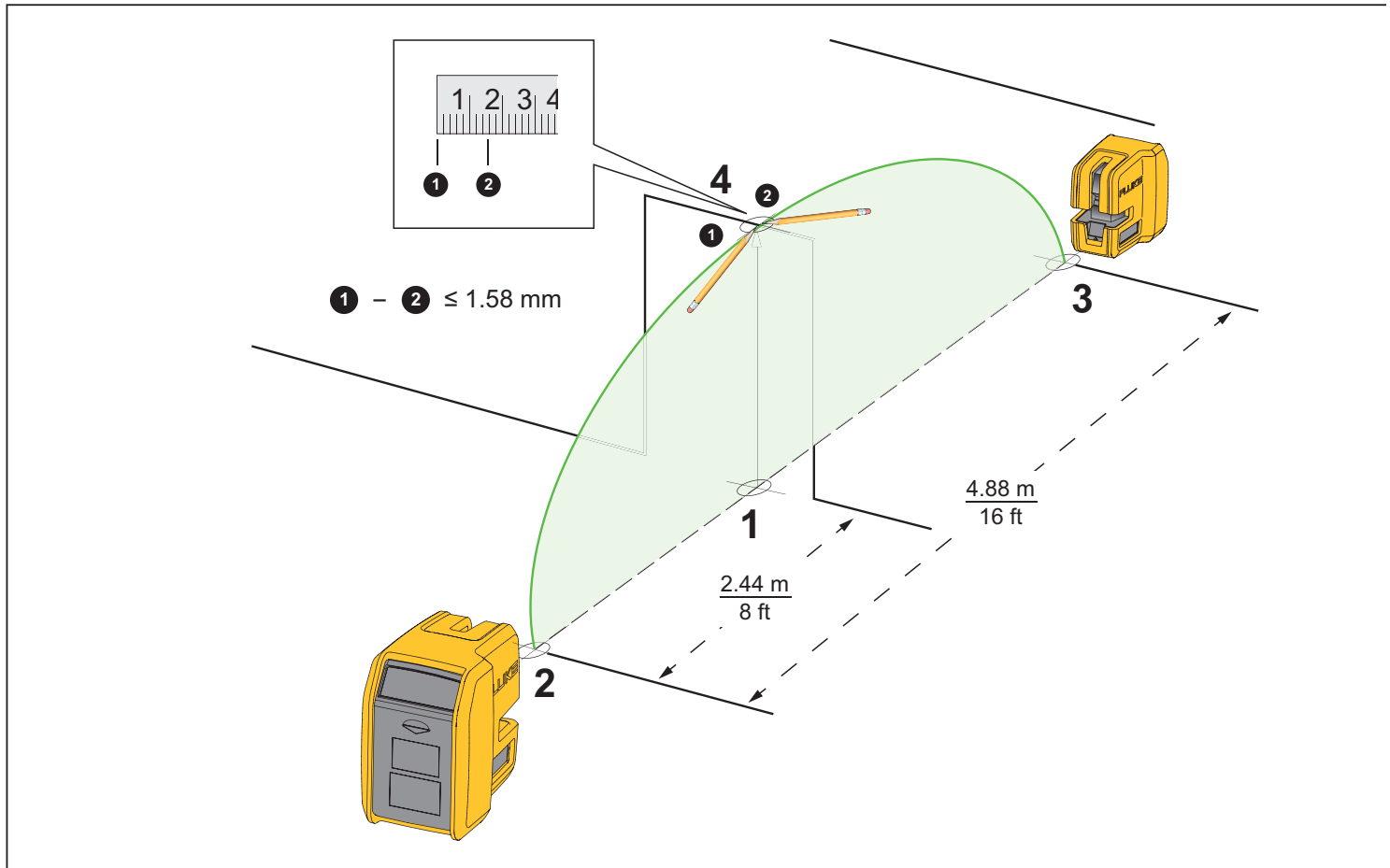


Abbildung 6. Genauigkeit des vertikalen Lasers

Wartung und Pflege

Das Produkt braucht nicht gewartet zu werden. Es sollte jedoch wie ein kalibriertes Messgerät verwendet werden. Das Produkt nicht fallen lassen.

Warnung

Zur Vorbeugung von Augenverletzungen und sonstigen Verletzungen das Produkt nicht öffnen. Der Laserstrahl ist gefährlich für die Augen. Das Produkt nur von einer zugelassenen Werkstatt reparieren lassen.

Reinigung des Produkts

Das Gehäuse mit einem feuchten Tuch und einer milden Seifenlösung reinigen. Zur Reinigung des Gehäuses bzw. der optischen Fenster weder Isopropylalkohol noch Scheuer- oder Lösungsmittel verwenden.

Batterien

Die Batterien austauschen, wenn die Anzeige-LED gelb leuchtet.

So setzen Sie die Batterien ein oder tauschen sie aus (Siehe Abbildung 7.):

1. Den Deckel des Batteriefachs entfernen.
2. Drei AA-Batterien einsetzen und dabei die Polarität beachten.
3. Den Deckel des Batteriefachs einsetzen.

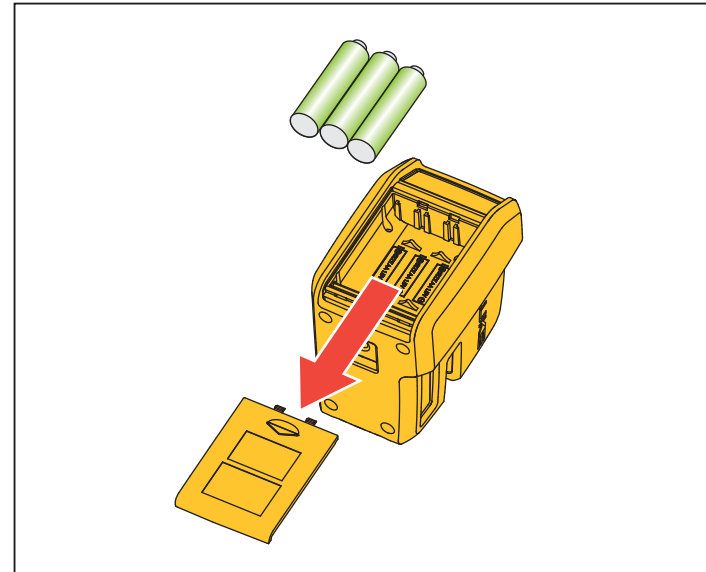


Abbildung 7. Austauschen der Batterie

Technische Daten

Lichtquelle	Halbleiterlaserdiode
Arbeitsbereich	≤60 m
Genauigkeit	≤3 mm bei 9 m
Nivellierung	automatisch
Nivellierungsbereich	≤6 °

Stromversorgung

Batterien.....	3 AA-Alkali-Batterien IEC LR6
Batterielebensdauer	
rot.....	≥35 Std., Dauerbetrieb mit einem Strahl
grün.....	2 Std. bis 6 Std., Dauerbetrieb mit einem Strahl

Abmessungen

(H x B x L)	93 mm x 61 mm x 93 mm
--------------------------	-----------------------

Gewicht (mit

Batterien.....	0,50 kg
----------------	---------

Temperatur

Betrieb.....	-18 °C bis +50 °C
Lagerung.....	-40 °C bis +70 °C
	mit Batterie: -20 °C bis +50 °C

Relative Feuchte	0 % bis 90 % (0 °C bis 35 °C)
	0 % bis 75 % (35 °C bis 40 °C)
	0 % bis 45 % (40 °C bis 50 °C)

Höhe über NN

Betrieb.....	2.000 m
Lagerung.....	12.000 m

Sicherheit

Allgemein.....	IEC 61010-1: Verschmutzungsgrad 2
Laser.....	IEC 60825-1: Klasse 3R
Maximale	
Ausgangsleistung.....	<5 mW
Wellenlänge	
rot.....	635 nm
grün.....	510 nm

Elektromagnetische Verträglichkeit (EMV)

International.....	IEC 61326-1: Industrielle elektromagnetische Umgebung
	CISPR 11: Gruppe 1, Klasse A

Gruppe 1: Ausstattung verfügt absichtlich über leitend gekoppelte Hochfrequenzenergie. Dies ist für die interne Funktion des Geräts erforderlich.

Klasse A: Geräte sind für die Verwendung in allen Einrichtungen außer im häuslichen Bereich zugelassen, sowie für Einrichtungen, die direkt an das öffentliche Niederspannungsnetz angeschlossen sind, das private Haushalte versorgt. Es kann aufgrund von Leitungs- und Strahlenstörungen möglicherweise Schwierigkeiten geben, die elektromagnetische Kompatibilität in anderen Umgebungen sicherzustellen.

Korea (KCC).....	Geräte der Klasse A (Industrielle Rundfunk- und Kommunikationsgeräte)
------------------	---

Klasse A: Die Ausrüstung erfüllt die Anforderungen an mit elektromagnetischen Wellen arbeitende Geräte für industrielle Umgebungen. Dies ist vom Verkäufer oder Anwender zu beachten. Dieses Gerät ist für den Betrieb in gewerblichen Umgebungen ausgelegt und darf nicht in Wohnumgebungen verwendet werden.

USA (FCC).....	47 CFR 15 Teilabschnitt B. Dieses Gerät gilt nach Klausel 15.103 als ausgenommen.
----------------	---

