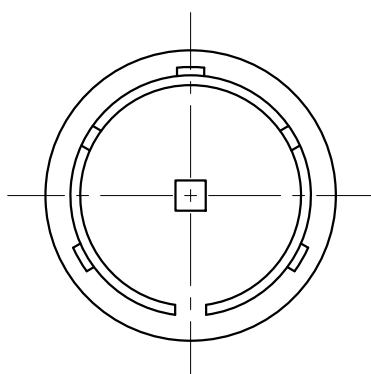
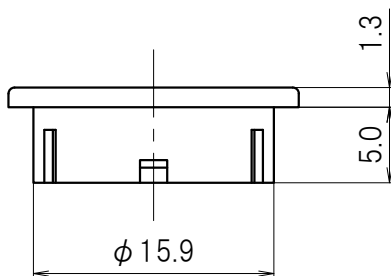
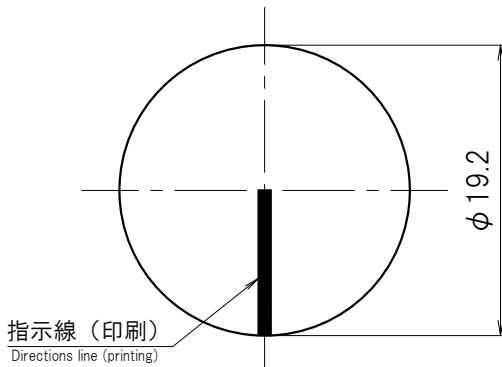




MARK 記号	DATE 日付	REVISION RECORDS 改版記事	SIGN 担当
△	2006.9.12	色表示、製品型番、表記方法を変更	A.Kashima
△	2010.10.18	図面整備のため、新規書替	K.Yanagisawa
△	2022.11.18	材質を変更(ナイロン6→ポリカーボネート)。難燃グレードを削除。	A.Imamura

型番 Model No.	キャップ色 Cap color	指示線の色 The color of the Directions line
K-100-22CL-B	黒 Black	白 White
K-100-22CL-GY	グレー Gray	黒 Black
K-100-22CL-R	赤 Red	白 White
K-100-22CL-OR	オレンジ Orange	黒 Black
K-100-22CL-BL	青 Blue	白 White
K-100-22CL-G	緑 Green	白 White

【型番 - キャップ色 一覧】  
Model No. - Cap color list



1	22m/m Color Cap(Directions line)/Color 22m/m用カラーキャップ(指示線入り)/カラー	1	Polycarbonate ポリカーボネート	UL	FINISH 処理	REMARKS 備考
No. 番号	PARTS NAME 部品名	Q'TY 個数	MATERIAL 材質			
APPROVED 承認	Y.Shigeno 2010.10.19	GENERAL TOLERANCE 一般公差	NAME 名称	K-100-22CL 外観図		ISSUED 出図
CHECKED 照査	T.Sugihara 2010.10.19	UNDER 1.00 未満	CUSTOMER カスタマー	標準品		
DRAWN 製図	K.Yanagisawa 2010.10.18	1.00 ~ 4.99	DRAWING No. 図面番号		REVISION 改版	
DESIGNED 設計		OVER 5.00 以上			04	
UNIT 単位	mm	SCALE 尺度	K-0100A31		PAGE ページ	1/1
						for CUSTOMER