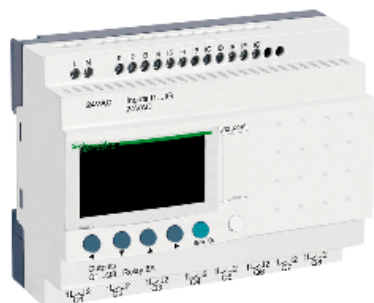


Hoja de características del producto

Características

SR2B201B

relé inteligente compacto Zelio Logic - 20 E S - 24 V CA – relógio - visor



Principal

Gama de producto	Zelio Logic
Tipo de producto o componente	Relés inteligente compacto

Complementario

Visualización local	Donde
Número de líneas de esquema de control	0...500 con capacidad de sujeción: FBD programac 0...240 con capacidad de sujeción: Ladder programac
Tiempo de ciclo	6...90 ms
Tiempo de backup	10 años en 25 °C
Deriva del reloj	6 s/mes en 25 °C 12 min/año en 0...55 °C
Comprobaciones	Memoria de programa en cada inicialización
[Us] Tensión nominal de alimentación	24 V
Límites tensión alimentación	20,4...28,8 V
Frecuencia de alimentación	50/60 Hz
Corriente de alimentación	233 mA (sin extensión)
Consumo de potencia en W	6 VA sin extensión
Tensión de aislamiento	1780 V
Tipo de protección	Contra inversión de terminales (instrucciones de control no ejecutadas)
De pie conducto	12
Voltaje entrada	24 V CA
Corriente de entrada discreta	4.4 mA
Frecuencia de entrada discreta	47..0,53 Hz 57..0,63 Hz
Estado de tensión 1 garantizado	≥ 14 V for entrada digital
Estado de tensión 0 garantizado	≤ 5 V para entrada digital
Estado actual 1 garantizado	≥ 2 mA para entrada digital
Estado actual 0 garantizado	$\leq 0,5$ mA para entrada digital
Tapa de conexiones trasero	4,6 kOhm (entrada digital)
Número de salidas	8 relé salidas
Límites de tensión de salida	24..0,250 V AC 5..0,30 V CC (salida del relé)

Tipo de contactos y composición	NA para salida del relé
Corriente térmica de salida	8 A para as 8 salidas (salida del relé)
Durabilidad eléctrica	500000 ciclos AC-12 en 230 V, 1.5 A para salida del relé de acuerdo con EN/IEC 60947-5-1 500000 ciclos AC-15 en 230 V, 0.9 A para salida del relé de acuerdo con EN/IEC 60947-5-1 500000 ciclos DC-12 en 24 V, 1.5 A para salida del relé de acuerdo con EN/IEC 60947-5-1 500000 ciclos DC-13 en 24 V, 0.6 A para salida del relé de acuerdo con EN/IEC 60947-5-1
Capacidad de conmutación en mA	>= 10 mA en Ue 12 V (salida del relé)
Rango de operación en hz	0.1 Hz (a le) para código de fecha de fabricación salida del relé 10 Hz (sin carga) para código de fecha de fabricación salida del relé
Durabilidad mecánica	10000000 ciclos (salida del relé)
[Uimp] Resistencia a picos de tensión	4 kV de acuerdo con EN/IEC 60947-1 y EN/IEC 60664-1
Reloj	Donde
Tiempo respuesta	10 ms (de estado 0 a estado 1) para código de fecha de fabricación salida del relé 5 ms (de estado 1 a estado 0) para código de fecha de fabricación salida del relé 50 ms con capacidad de sujeción: Ladder programac (de estado 0 a estado 1) para código de fecha de fabricación entrada digital 50 ms con capacidad de sujeción: Ladder programac (de estado 1 a estado 0) para código de fecha de fabricación entrada digital 50..0,255 ms con capacidad de sujeción: FBD programac (de estado 0 a estado 1) para código de fecha de fabricación entrada digital 50..0,255 ms con capacidad de sujeción: FBD programac (de estado 1 a estado 0) para código de fecha de fabricación entrada digital
Conexiones - terminales	Terminales de tornillo, capacid sujeción: 1 x 0,2...1 x 2,5 mm ² AWG 25...AWG 14 semi-sólido Terminales de tornillo, capacid sujeción: 1 x 0,2...1 x 2,5 mm ² AWG 25...AWG 14 sólido Terminales de tornillo, capacid sujeción: 1 x 0,25...1 x 2.5 mm ² AWG 24...AWG 14 Flexible con terminal Terminales de tornillo, capacid sujeción: 2 x 0,2...2 x 1,5 mm ² AWG 24...AWG 16 sólido Terminales de tornillo, capacid sujeción: 2 x 0,25...2 x 0,75 mm ² AWG 24...AWG 19 Flexible con terminal
Par de apriete	0.5 N.m
Categoría de sobretensión	III de acuerdo con EN/IEC 60664-1
Peso del producto	0,38 kg

Entorno

Inmunizado a microcortes	<= 10 ms repetido 20 veces
Certificaciones de producto	CSA C-Tick GL GOST UL
Normas	EN/IEC 60068-2-27 Ea EN/IEC 60068-2-6 Fc EN/IEC 61000-4-11 EN/IEC 61000-4-12 EN/IEC 61000-4-2 nivel 3 EN/IEC 61000-4-3 EN/IEC 61000-4-4 nivel 3 EN/IEC 61000-4-5 EN/IEC 61000-4-6 nivel 3
Grado de protección IP	IP20 (bloque de terminales) coordinación IEC 60529 IP40 (panel frontal) coordinación IEC 60529
Características ambientales	Directiva EMC de acuerdo con EN/IEC 61000-6-2 Directiva EMC de acuerdo con EN/IEC 61000-6-3 Directiva EMC de acuerdo con EN/IEC 61000-6-4 Directiva EMC de acuerdo con EN/IEC 61131-2 zona B Directiva bajo voltaje de acuerdo con EN/IEC 61131-2
Perturbación radiada/conducida	Clase B de acuerdo con EN 55022-11 grupo 1
Grado de contaminación	2 de acuerdo con EN/IEC 61131-2
Temperatura ambiente de funcionamiento	-20...40 °C en recinto no ventilado acorde a IEC 60068-2-1 y IEC 60068-2-2 -20...55 °C acorde a IEC 60068-2-1 y IEC 60068-2-2
Temperatura ambiente de almacenamiento	-40...70 °C
Altitud máxima de funcionamiento	2000 m
Transporte de altitud	<= 3048 m

Humedad relativa	95 % sin condensación o goteo de agua
------------------	---------------------------------------

Información Logística

País de Origen	Francia
----------------	---------

Garantía contractual

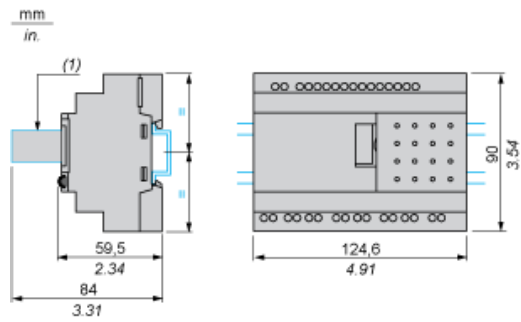
Warranty period	18 months
-----------------	-----------

Hoja de características del producto SR2B201B

Esquemas de dimensiones

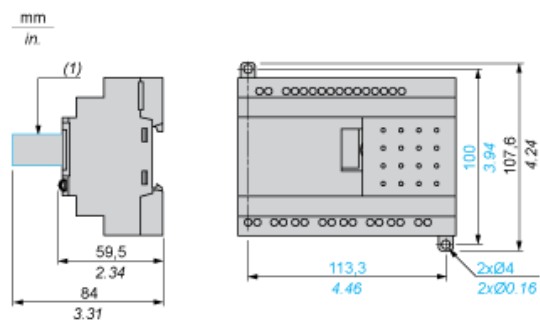
Módulos lógicos compactos y modulares

Montaje en un riel DIN de 35 mm (1.38 in)



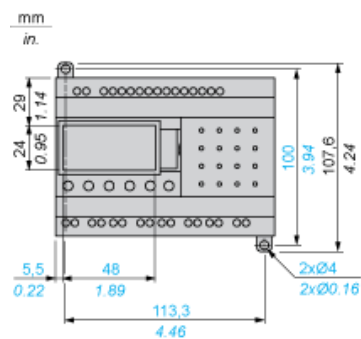
(1) Con SR2USB01 o SR2BTC01

Fijación de tornillos (orejetas replegables)



(1) Con SR2USB01 o SR2BTC01

Posición de la pantalla

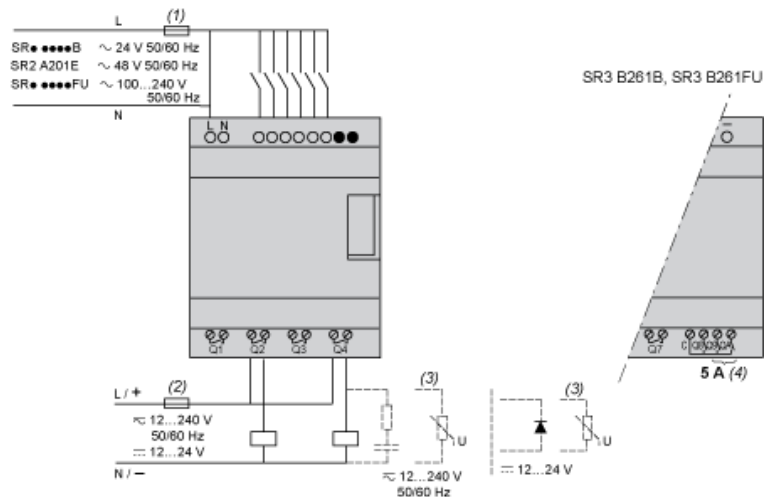


Hoja de características del producto SR2B201B

Conexiones y esquema

Conexión de módulos lógicos en alimentación CA

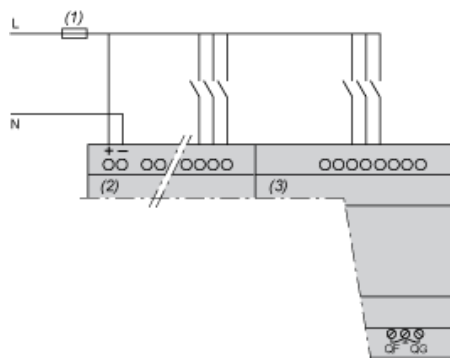
SR...1B, SR...1FU



- (1) Fusible de acción rápida de 1 A o disyuntor.
- (2) Fusible o disyuntor.
- (3) Carga inductiva.
- (4) Q9 y QA: 5 A (corriente máx. en terminal C: 10 A).

Con módulo de extensión de E/S binaria

SR3B...B + SR3XT...B, SR3B...FU + SR3XT...FU



- (1) Fusible de acción rápida de 1 A o disyuntor.

NOTA: QF y QG: 5 A para SR3XT141..

Hoja de características del producto SR2B201B

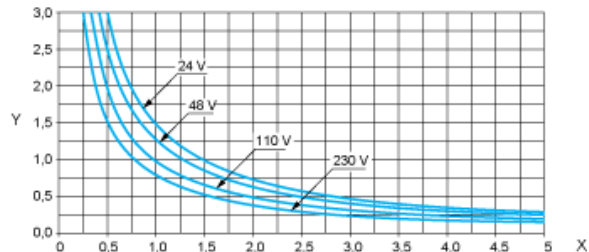
Curvas de rendimiento

Módulos lógicos compactos y modulares

Capacidad de duración eléctrica de las salidas de relé

(en millones de ciclos de funcionamiento, conforme a IEC/EN 60947-5-1)

AC-12 (1)

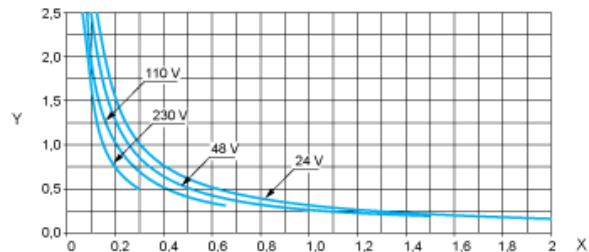


X: Corriente (A)

Y: Millones de ciclos de funcionamiento

(1) AC-12: conmutación de cargas resistivas y de cargas de estado sólido aisladas por optoacoplador, $\cos \geq 0,9$.

AC-14 (1)

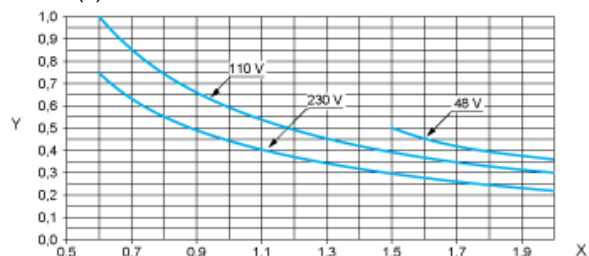


X: Corriente (A)

Y: Millones de ciclos de funcionamiento

(1) AC-14: conmutación de cargas electromagnéticas pequeñas de ≤ 72 VA, cierre: $\cos = 0,3$, apertura: $\cos = 0,3$.

AC-15 (1)



X: Corriente (A)

Y: Millones de ciclos de funcionamiento

(1) AC-15: conmutación de cargas electromagnéticas pequeñas de ≥ 72 VA, cierre: $\cos = 0,7$, apertura: $\cos = 0,4$.