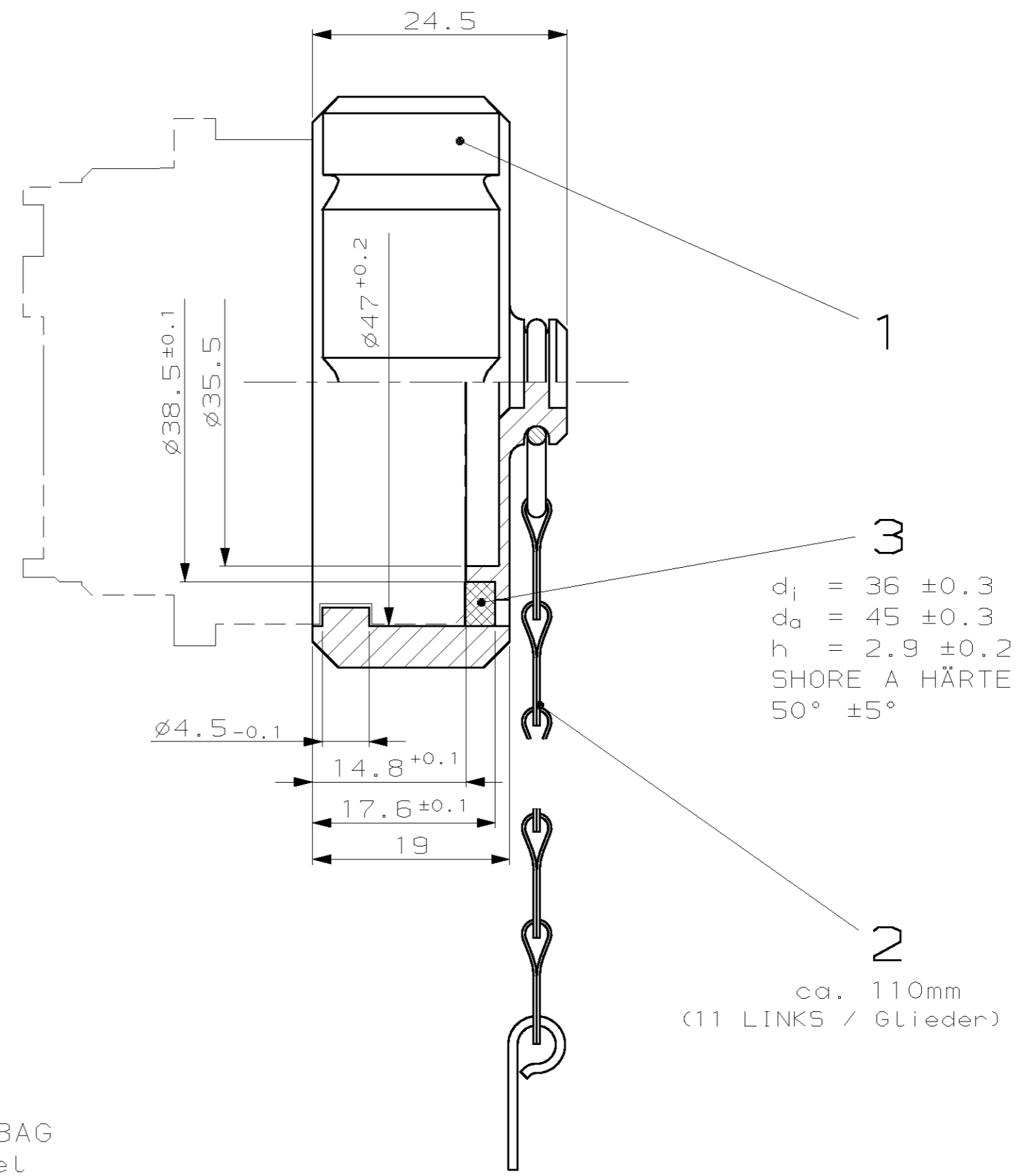
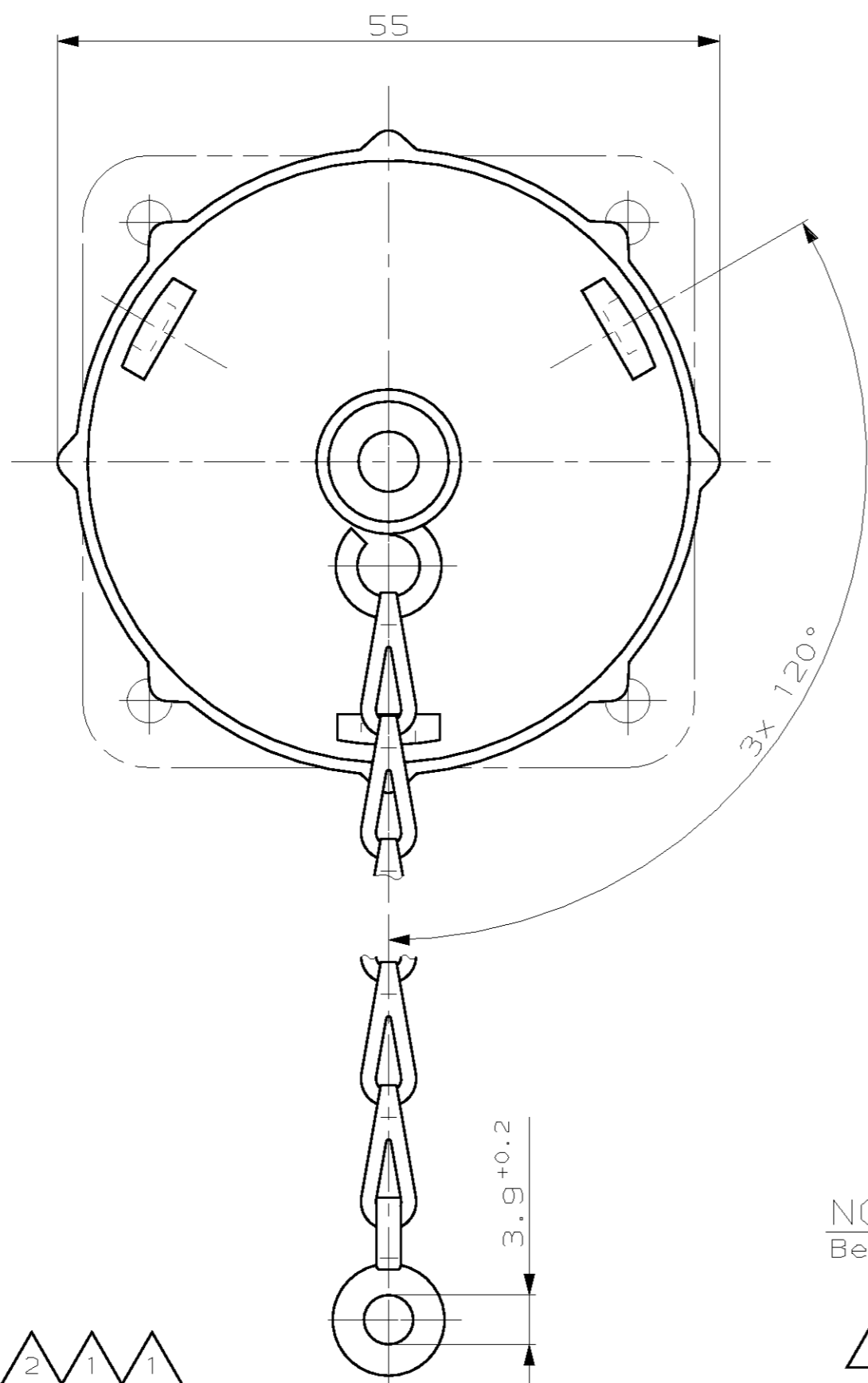


LOC	DIST	REVISIONS			
P	LTR	DESCRIPTION	DATE	DWN	APVD
-	-	A Ausführung -2 hinzu	05.05.82	Herth	-
-	-	B Bemaßung und Parameter für Dichtung hinzu	22.01.86	Nebe	-
-	-	C Dichtung von 827146-3 zu 828580	27.11.86	Nebe	-
-	-	D Dichtung v. h=3.5-Shore A40 zu h=2.9-Shore A50	20.01.88	?	-
-	-	E Ausführung -3 hinzu	16.05.91	Sturm	-
-	-	F Zeichnung ins CAD	21.02.97	Gerlach	-



NOTES:
Bemerkungen:

- 1 PACKED IN PLASTIC BAG
Verpackt in Poly-Beutel
- 2 120 PIECES PACKED IN CARTBOARD-BOX
120 Stück verpackt in Karton

2	1	1	REV
F	F	F	
827155-3	827155-2	827155-1	Bestell-Nr. ORDER-NR.

REV	QTY	POS.	Benennung Einzelteil DESCRIPTION SINGLE PART	REV	Werkstoff MATERIAL	Oberfläche/SURFACE Farbe/COLOUR
-	-	-	-	-	-	-
-	1	-	828580-2 3 1 GASKET Dichtung	E	FKM	BLACK
1	-	1	828580-1 3 1 GASKET Dichtung	E	Si	NATURAL
1	1	1	827148-1 2 1 SAFETY CHAIN Sicherheitskette	F	Ms63 F38	BLACK
1	1	1	926746-1 1 1 SEALING CAP Staubkappe	B	PA66-(GF+GB) 35	BLACK

DIMENSIONS:	TOLERANCES UNLESS OTHERWISE SPECIFIED:
mm	n. 150 8015
0 PLC	± 0.5 mm
1 PLC	± 0.5 mm
2 PLC	± 0.5 mm
3 PLC	± 0.5 mm
ANGLES	±
FINISH	±

DWN	Hägglman	22.09.81
CHK	Romak	30.09.81
APVD	-	-
PRODUCT SPEC	AMP Deutschland GmbH D - 63225 Langen	
APPLICATION SPEC	SEALING CAP ASSY FOR SOCKED; SIZE 28 Staubkappe kplt. f. Steckdose; Gr. 28	
WEIGHT	SIZE	CAGE CODE
-	A2	00779
CUSTOMER DRAWING	DRAWING NO	RESTRICTED TO
-	C-827155	-
2:1	1 OF 1	REV F