

# AL1321

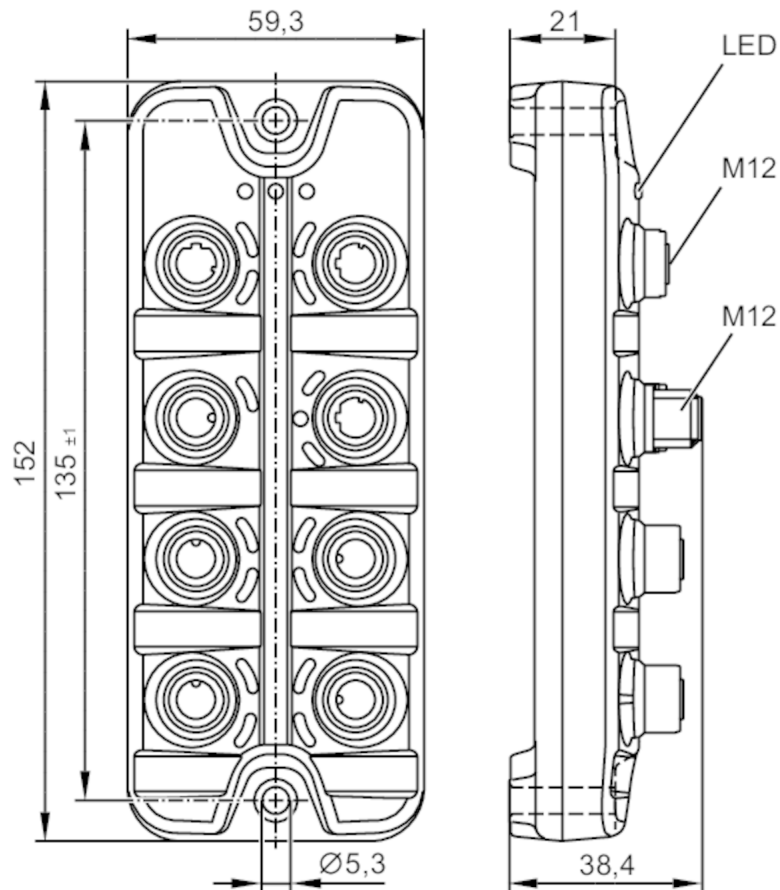


## Maître IO-Link avec interface EtherNet/IP

IO-Link Master DL EIP 4P IP69K

Article de remplacement: AL1325

Lorsque vous sélectionnez un autre article possible, veuillez tenir compte des données techniques qui peuvent différer !



Application	
Application	applications aseptiques; modules E/S pour applications de terrain
Fonction de chaînage	interface bus de terrain
Données électriques	
Tension d'alimentation [V]	20...28 DC; (US ; selon TBTS/TBTP)
Consommation [mA]	300...3900; (US)
Classe de protection	III
Alimentation capteurs US	
Courant de sortie total [A]	3,6
Entrées/sorties	
Nombre total des entrées et sorties	8; (configurable)
Nombre des entrées et sorties	Nombre des entrées TOR: 8; Nombre des sorties numériques: 4



## Maître IO-Link avec interface EtherNet/IP

IO-Link Master DL EIP 4P IP69K

Entrées	
Nombre des entrées TOR	8; (IO-Link Port Class A: 4 x 2)
Niveau du signal logique haut [V]	11...28
Niveau du signal logique bas [V]	0...5
Protection courts-circuits des entrées TOR	oui
Sorties	
Nombre des sorties numériques	4; (IO-Link Port Class A: 4 x 1)
Courant max. par sortie [mA]	300
Résistance courts-circuits	oui
Interfaces	
Interface de communication	Ethernet; IO-Link
Ethernet - EtherNet/IP	
Standard de transmission	10Base-T; 100Base-TX
Taux de transmission	10 MBit/s; 100 MBit/s
Protocole	EtherNet/IP
Réglages usine	adresse IP: 192.168.1.250 masque de sous-réseau: 255.255.255.255 adresse IP passerelle: 0.0.0.0 adresse MAC: voir l'étiquette
Remarque concernant les interfaces	DHCP, BOOTP, static DLR (Device Level Ring) topologies de réseau supportées: ligne anneau
Ethernet - Internet of Things	
Standard de transmission	10Base-T; 100Base-TX
Taux de transmission	10 MBit/s; 100 MBit/s
Protocole	MQTT JSON
Réglages usine	adresse IP: 169.254.x.x masque de sous-réseau: 255.255.0.0 adresse IP passerelle: 0.0.0.0 adresse MAC: voir l'étiquette
Remarque concernant les interfaces	Protocole de sécurité: HTTPS
IO-Link Master	
Type de transmission	COM1 (4,8 kBaud); COM2 (38,4 kBaud); COM3 (230,4 kBaud)
Révision IO-Link	1.1
Nombre de ports classe A	4
Conditions d'utilisation	
Température ambiante [°C]	-25...60
Température de stockage [°C]	-25...85
Humidité relative de l'air max. [%]	90
Indice de protection	IP 65; IP 66; IP 67; IP 69K; (fonctionnement avec bouchons vissés en inox: IP 69K)
Indice de protection (NEMA 250)	6P

# AL1321



## Maître IO-Link avec interface EtherNet/IP

IO-Link Master DL EIP 4P IP69K

Degré de pollution		2
Fluides chimiques	ISO 16750-5	HLP, CC, DB, DC, DD, CA
	NEMA 250 5.13.1	AA

### Tests / homologations

CEM	EN 61000-6-2	
	EN 61000-6-4	
Tenue aux chocs	DIN EN 60068-2-27	
Tenue aux vibrations	DIN EN 60068-2-64 2009-04	
	DIN EN 60068-2-6 2008-10	
MTTF [Années]		95

### Données mécaniques

Poids [g]	283,5
Boîtier	rectangulaire
Type de montage	Fixation par l'arrière
Dimensions [mm]	152 x 59,3 x 38,4
Matières	boîtier: PA gris; Connecteur femelle: inox (1.4404 / 316L)
Matière des joints	EPDM

### Accessoires

Fourniture	Bouchon: 1 x M12, inox, E12542
------------	--------------------------------

### Remarques

Remarques	Pour plus d'informations voir la notice d'instructions.
Unité d'emballage	1 pièces

### Raccordement électrique - Ethernet

Connecteur: 3 x M12; codage: D; Joint d'étanchéité: EPDM



### EtherNet/IP X21, X22

1	TX +
2	RX +
3	TX -
4	RX -
5	non utilisé

### IoT X23

1	TX +
2	RX +
3	TX -
4	RX -
5	non utilisé

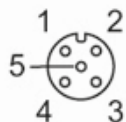


## Maître IO-Link avec interface EtherNet/IP

IO-Link Master DL EIP 4P IP69K

### Raccordement électrique - IO-Link

Connecteur: 4 x M12; codage: A; Joint d'étanchéité: EPDM



#### IO-Link Port Class A X01...X04

1	Alimentation des capteurs (US) L+
2	Entrée TOR
3	Alimentation des capteurs (US) L-
4	C/Q IO-Link
5	non utilisé

### Raccordement électrique - alimentation en tension IN

Connecteur: 1 x M12; codage: A; Joint d'étanchéité: EPDM



#### X31

1	+ 24 V DC (US)
2	non utilisé
3	GND (US)
4	non utilisé