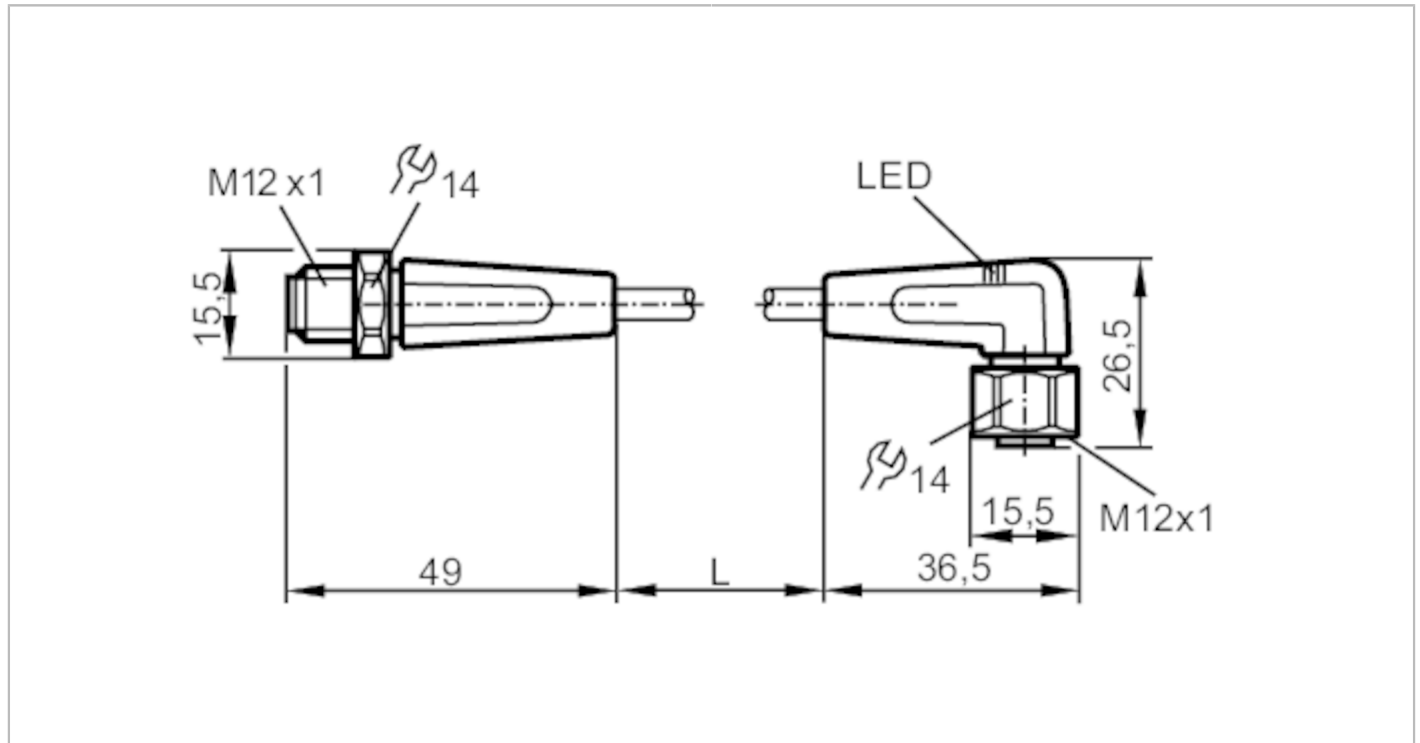




## Câble de connexion

VDOAH032VAS00,3E03STGH030VAS



Application	
Caractéristique spécifique	Sans silicone; contacts dorés; Aptitude pour des câbles en mouvement
Application	zones aseptiques et humides dans l'industrie agroalimentaire
Sans silicone	oui
Données électriques	
Tension d'alimentation [V]	10...36 DC
Classe de protection	II
Courant de sortie total [A]	4
Sorties	
Technologie	PNP
Conditions d'utilisation	
Température ambiante [°C]	-25...100
Remarque sur la température ambiante	cULus: ...50 °C
Température ambiante en mouvement [°C]	5...100
Remarque sur la température ambiante (en mouvement)	cULus: ...50 °C
Indice de protection	IP 65; IP 67; IP 68; IP 69K
Tests / homologations	
MTTF [Années]	20027
Données mécaniques	
Poids [g]	44
Dimensions [mm]	15,5 x 15,5 x 49

# EVT034



## Câble de connexion

VDOAH032VAS00,3E03STGH030VAS

Matière du corps	PVC	
Matière écrou moleté	inox (1.4404 / 316L)	
Matière des joints	EPDM	
Aptitude pour des câbles en mouvement	oui	
Aptitude pour des câbles en mouvement	rayon de courbure en cas de pose flexible	min. 10 x diamètre du câble
	vitesse de passage	max. 3,3 m/s pour une longueur de passage horizontale et une accélération max. de 5 m/s <sup>2</sup>
	cycles de courbure	> 1 Mio.
	sollicitation de torsion	± 180 °/m

### Afficheurs / éléments de service

Indication	état de commutation	1 x LED, jaune
	fonctionnement	1 x LED, vert

### Remarques

Unité d'emballage	1 pièces
-------------------	----------

### Raccordement électrique - connecteur

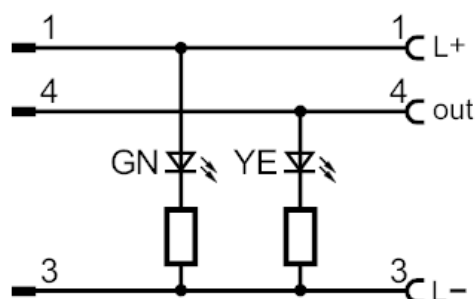
Connecteur: 1 x M12, droit; codage: A; Corps: PVC, orange; Verrouillage: inox (1.4404 / 316L); Contacts: doré; Couple de serrage: 0,6...1,5 Nm



### Raccordement électrique

Câble: 0,3 m, PVC, orange, Ø 4,9 mm; 3 x 0,34 mm<sup>2</sup> (42 x Ø 0,1 mm )

### Raccordement



# EVT034



## Câble de connexion

VDOAH032VAS00,3E03STGH030VAS

### Raccordement électrique - Connecteur femelle

Connecteur: 1 x M12, coudé; codage: A; Corps: PVC, noir transparent; Verrouillage: inox (1.4404 / 316L); Joint d'étanchéité: EPDM;  
Contacts: doré; Couple de serrage: 0,6...1,5 Nm

