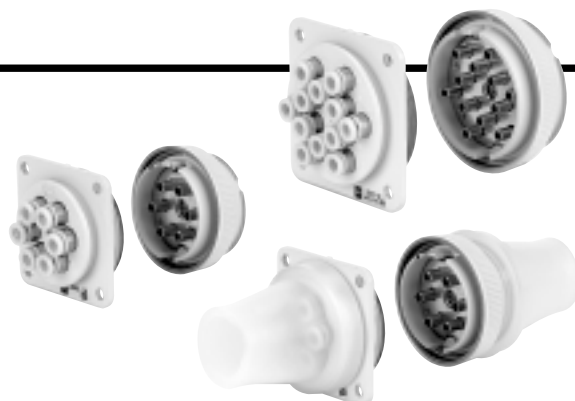


Connettore multiplo con raccordi istantanei Serie DMK

Il connettore multiplo con raccordi istantanei garantisce un'installazione e uno smontaggio facili e veloci di tubazioni multiple (in nylon, nylon morbido e poliuretano) in caso di montaggio su pannello di dispositivo.

Un meccanismo di posizionamento unico permette di installare e smontare le tubazioni con facilità anche in punti di difficile visibilità ed evita, nel contempo, errori nelle operazioni di ricollegamento.



Raccordi istantanei incorporati

Applicabile a tubi in nylon, nylon morbido e poliuretano.

Ridotti i tempi di installazione

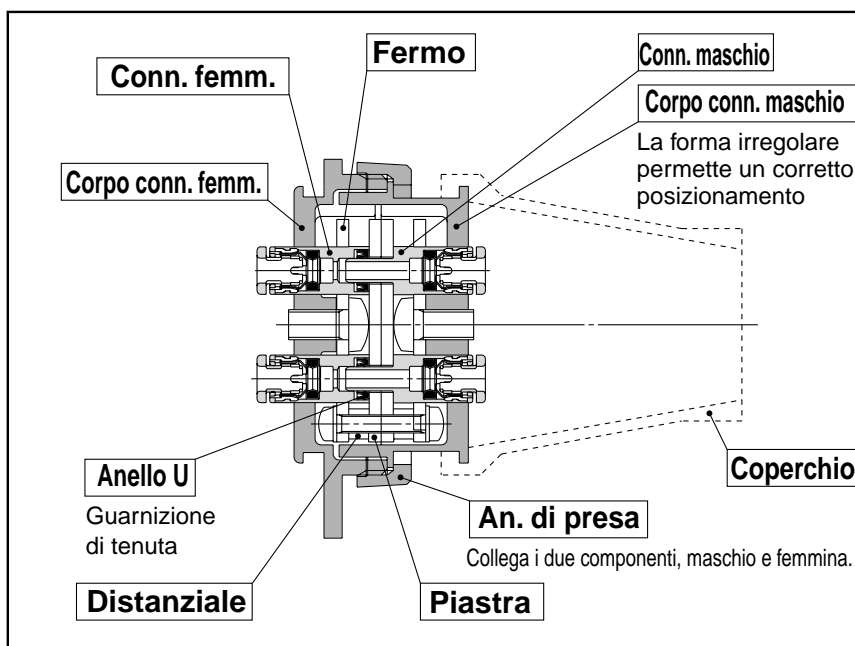
Nonostante l'uso del passaparete, la serie DMK con raccordi istantanei riduce i tempi di connessione.

Una connessione sicura

Il connettore multiplo con raccordi istantanei non solo garantisce la semplicità di collegamento, ma anche una grande sicurezza.

Numero dei tubi collegabili:

Sono disponibili due tipi di connettore multiplo: per 6 tubi e per 12 tubi.



Modello

Numero tubi collegabili	Modello			Codice coperchio (su richiesta)
	Multi-connettore	Solo conn. maschio	Solo conn. femmina	
6	DMK6-23	DMK6P-23	DMK6S-23	DMK-C-6
	DMK6-04	DMK6P-04	DMK6S-04	
12	DMK12-23	DMK12P-23	DMK12S-23	DMK-C-12
	DMK12-04	DMK12P-04	DMK12S-04	

Caratteristiche

Materiali delle tubazioni	Nylon, Nylon morbido, Poliuretano
Ø esterno tubo applicabile (mm)	3.2, 4
Fluido	Aria
Max. pressione d'esercizio	1.0MPa
Temperatura d'esercizio	-5 ÷ 60°C (senza condensazione)

Materiali delle parti principali

	DMK6	DMK12
Corpo conn. femm.	ADC12, finitura bianca semi-lucida	
Corpo conn. maschio	ADC12, finitura bianca semi-lucida	
Anello di presa	ADC12, finitura bianca semi-lucida	
Piastra	SPCC, Cromato	
Fermo	SPCC, Zinco cromato	A5052, Anodizzato duro
Conn. femmina	C3604BD Nichelato per elettrolisi, POM, Acciaio inox SUS304	
Conn. maschio	C3604BD Nichelato per elettrolisi, POM, Acciaio inox SUS304	
Anello U	NBR	
Coperchio	Gomma al silicone	
Vite phillips	SWRM, Nichelato	
Vite phillips con rondella	SWRM, Zinco cromato	
Distanziale	SPC, Zinco cromato	

Serie DMK

Codici di ordinazione

DMK **6** **04**

Numero di tubi collegabili

6	6
12	12

Configurazione

-	Connettore multiplo
P	Solo conn. maschio
S	Solo conn. femmina

Accessori (su richiesta)

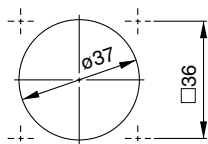
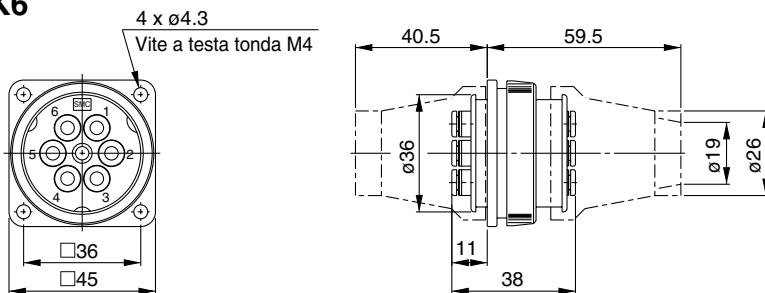
-	No
C1	Coperchio per un lato 1 pz.
C2	Coperchio per entrambi i lati 2 pz.

Ø est. tubo

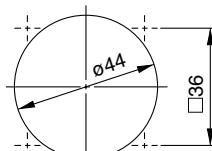
23	3.2mm
04	4mm

Dimensioni

DMK6

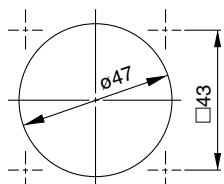
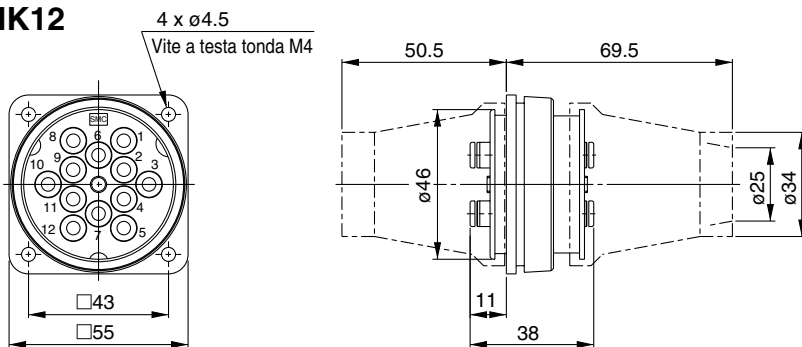


Foro per montaggio a pannello

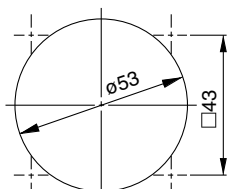


Foro per montaggio a pannello (lato conn. femmina con coperchio)

DMK12



Foro per montaggio a pannello



Foro per montaggio a pannello (lato conn. femmina con coperchio)

Precauzioni

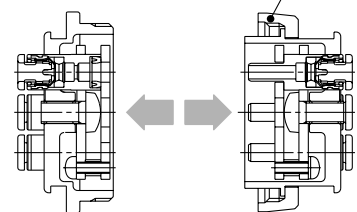
Leggere attentamente prima dell'uso.
Per richieste fuori gamma, rivolgersi ad SMC.

Istruzioni d'uso

Precauzione

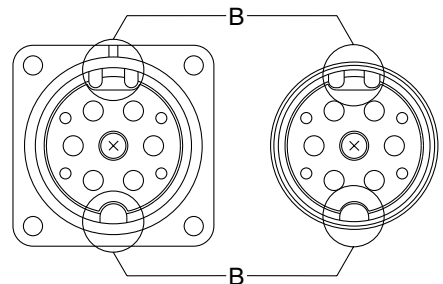
Smontaggio

- (1) Allentare l'anello di presa A e dividere il corpo del connettore maschio dal corpo del connettore femmina



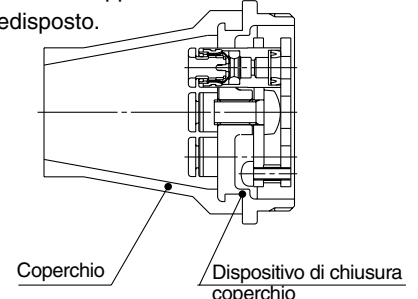
Collegamento

- (1) Ruotare i corpi e premerli uno contro l'altro fino ad inserimento.
- (2) Allineare i punti B di maschio e femmina e ruotare i due elementi uno sull'altro fino ad unione.
- (3) Avvitare l'anello di presa per terminare il collegamento.



Installazione del coperchio

- (1) Il coperchio può essere installato sia sul componente maschio che sul componente femmina.
- (2) Installare il coperchio sul dispositivo di chiusura appositamente predisposto.



SMC Italia S.p.A.
Milano

Via Garibaldi, 62.

20061 Carugate (MI). Tel.: 029271.1 Fax: 029271365. WWW.smcitalia.it E-mail: mailbox@smcitalia.it

Versione Aprile 2000 - Servizi di Marketing