

PG2458



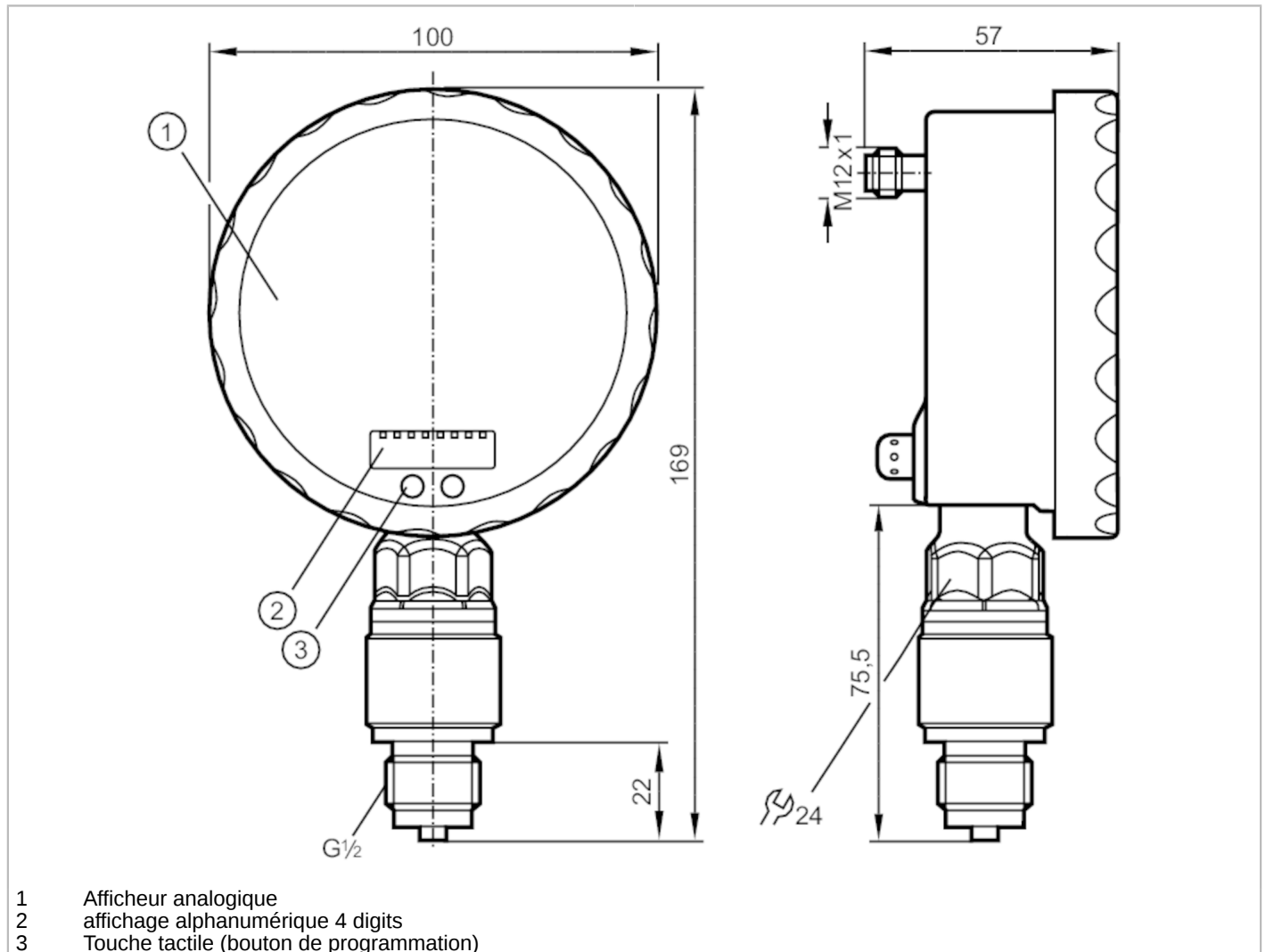
Capteur de pression avec afficheur analogique

PG-,25BREB12-MFRKG/US/ IP

article arrêté

Article de remplacement: PG1408

Lorsque vous sélectionnez un autre article possible, veuillez tenir compte des données techniques qui peuvent différer !



Caractéristiques du produit

Nombre des entrées et sorties	Nombre des sorties numériques: 1; Nombre des sorties analogiques: 1		
Etendue de mesure	-0,0125...0,25 bar	-12,5...250 mbar	-5...100,4 inH2O
Raccord process	taroudage G 1/2 filetage extérieur		

Application

Caractéristique spécifique	contacts dorés		
Application	pour les applications industrielles		
Fluides	milieux liquides et gazeux		
Température du fluide [°C]	-25...80		
Pression d'éclatement min.	30000 mbar	12044 inH2O	3 MPa
Tenue en pression	6000 mbar	2400 inH2O	1 MPa



Capteur de pression avec afficheur analogique

PG-,25BREB12-MFRKG/US/ IP

Type de pression	pression relative		
Données électriques			
Tension d'alimentation [V]	18...32 DC		
Consommation [mA]	< 70; (24 V)		
Résistance d'isolation min. [MΩ]	100; (500 V DC)		
Classe de protection	III		
Protection inversion de polarité	oui		
Retard à la disponibilité [s]	6		
Chien de garde intégré	oui		
Entrées/sorties			
Nombre des entrées et sorties	Nombre des sorties numériques: 1; Nombre des sorties analogiques: 1		
Sorties			
Nombre total de sorties	2		
Sortie signal	signal de commutation; signal analogique; (configurable)		
Technologie	PNP/NPN		
Nombre des sorties numériques	1		
Fonction de sortie	normalement ouvert / fermé; (paramétrage)		
Chute de tension max. sortie de commutation DC [V]	2		
Courant de sortie (au maintien) de la sortie de commutation DC [mA]	250		
Fréquence de commutation DC [Hz]	75		
Nombre des sorties analogiques	1		
Sortie analogique (courant) [mA]	4...20, inversible; (possibilité de mise à l'échelle)		
Charge max. [Ω]	(U _b - 10 V) / 20 mA		
Protection courts-circuits	oui		
Version protection courts-circuits	pulsé		
Protection surcharges	oui		
Etendue de mesure / plage de réglage			
Etendue de mesure	-0,0125...0,25 bar	-12,5...250 mbar	-5...100,4 inH2O
Point de consigne haut SP	-11,5...400 mbar		-4,6...160,6 inH2O
Point de consigne bas rP	-12,5...399 mbar		-5...160,2 inH2O
Sortie analogique/valeur min	-12,5...337,5 mbar		-5...135,6 inH2O
Sortie analogique/valeur max	50...400 mbar		20...160,6 inH2O
En pas de	0,5 mbar		0,2 inH2O
Exactitude / déviations			
Exactitude du seuil [% du gain]	< ± 0,5; (Turn down 1:1)		
Répétabilité [% du gain]	< ± 0,1; (en cas de variations de température < 10 K; Turn down 1:1)		
Exactitude type [% du gain]	< ± 0,25 (BFSL) / < ± 0,5 (LS); (Turn down 1:1; BFSL = Best Fit Straight Line (la meilleure droite))		
Déviations hystérésis [% du gain]	< ± 0,25; (Turn down 1:1)		



Capteur de pression avec afficheur analogique

PG-,25BREB12-MFRKG/US/ IP

Stabilité à long terme [% du gain]	< ± 0,1; (Turn down 1:1; par 6 mois)
Coefficient de température point zéro [% du gain / 10 K]	< ± 0,2; (0...70 °C)
Coefficient de température gain [% du gain / 10 K]	< ± 0,2; (0...70 °C)

Temps de réponse

Temps de réponse [ms]	< 9
Amortissement valeur process dAP [s]	0,01...30
Amortissement sortie analogique dAA [s]	0,01...30
Temps de réponse indicielle de la sortie analogique [ms]	28

Conditions d'utilisation

Température ambiante [°C]	-20...80
Température de stockage [°C]	-40...100
Indice de protection	IP 67; IP 69K

Tests / homologations

CEM	EN 61000-4-2 ESD	4 kV CD / 8 kV AD
	EN 61000-4-3 rayonnement HF	10 V/m
	EN 61000-4-4 Burst	2 kV
	EN 61000-4-5 Surge	0,5/1 kV
	EN 61000-4-6 parasites HF conduits par le câble	10 V
	Tenue aux chocs	DIN EN 60068-2-27
Tenue aux vibrations	DIN EN 60068-2-6	10 g (10...2000 Hz)
MTTF [Années]	103	
Directive relative aux équipements sous pression	règles de l'art; utilisable pour des fluides du groupe 2; fluides du groupe 1 sur demande	

Données mécaniques

Poids [g]	563,4
Dimensions [mm]	169 x 100 x 57
Matières	inox (1.4404 / 316L); PA; FKM; PTFE; vitre: verre de sécurité feuilleté 4 mm
Matières en contact avec le fluide	Al2O3 (céramique); FKM; inox (1.4404 / 316L)
Cycles de pression min.	100 millions
Raccord process	taroudage G 1/2 filetage extérieur
Orifice d'étranglement intégré	non (peut être inséré ultérieurement)

PG2458



Capteur de pression avec afficheur analogique

PG-,25BREB12-MFRKG/US/ IP

Afficheurs / éléments de service

Indication	Unité d'affichage	2 x LED, vert
	état de commutation	LED, jaune
	Points de commutation	couronne de LED, rouge
	indication de fonction	affichage alphanumérique, rouge 4 digits
	valeurs mesurées	Afficheur analogique, 0...350° orientable, aiguille non visible si capteur non alimenté
	valeurs mesurées	affichage alphanumérique, rouge 4 digits
Avec échelle		oui
Plage d'affichage étendue max.	400 mbar	160,6 inH2O

Remarques

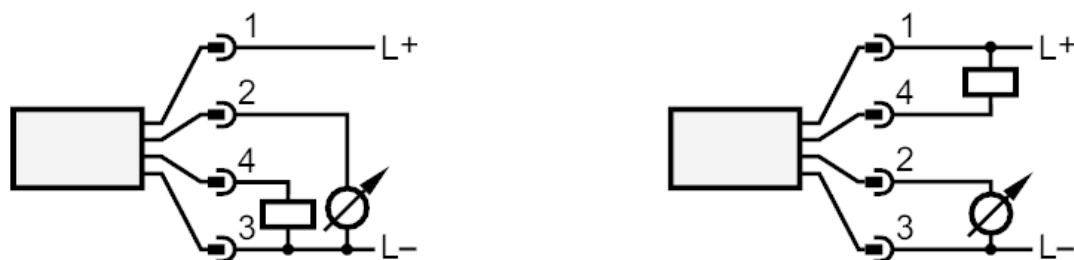
Remarques	exactitude du seuil dans la gamme d'affichage étendue : 1,5 % du gain	
Unité d'emballage	1 pièces	

Raccordement électrique

Connecteur: 1 x M12; codage: A; Contacts: doré



Raccordement



OUT1 sortie de commutation
OUT2 sortie analogique