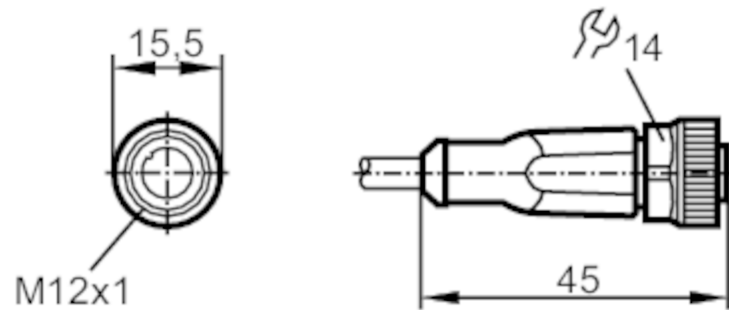


Câble avec prise femelle

ADOGH040MSS0040H04

Veuillez noter l'information technique dans la rubrique "Téléchargements".



Application

Caractéristique spécifique	Sans silicone; Sans halogène; contacts dorés; Aptitude pour des câbles en mouvement
Application	Applications industrielles / automatisation industrielle; Utilisation dans les machines-outils et les lubrifiants-réfrigérants
Sans silicone	oui

Données électriques

Tension d'alimentation [V]	< 250 AC / < 300 DC
Classe de protection	II
Courant de sortie total [A]	4

Conditions d'utilisation

Température ambiante [°C]	-25...90
Remarque sur la température ambiante	cULus: ...75 °C
Température ambiante en mouvement [°C]	-25...90
Remarque sur la température ambiante (en mouvement)	cULus: ...75 °C
Température de stockage [°C]	-25...55
Humidité de stockage [%]	10...100
Autres conditions climatiques pour le stockage selon la classe indiquée	1K22/ DIN 60721-3-1
Indice de protection	IP 65; IP 67; IP 68; IP 69K

EVC759



Câble avec prise femelle

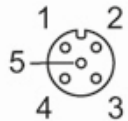
ADOGH040MSS0040H04

Données mécaniques	
Poids [g]	827
Dimensions [mm]	15,5 x 15,5 x 45
Matière du corps	TPU
Matière écrou moleté	laiton, nickelé
Matière des joints	FKM
Aptitude pour des câbles en mouvement	oui
Aptitude pour des câbles en mouvement	rayon de courbure en cas de pose flexible min. 10 x diamètre du câble
	vitesse de passage max. 3,3 m/s pour une longueur de passage horizontale et une accélération max. de 5 m/s ²
	cycles de courbure > 5 Mio.
	sollicitation de torsion ± 180 °/m

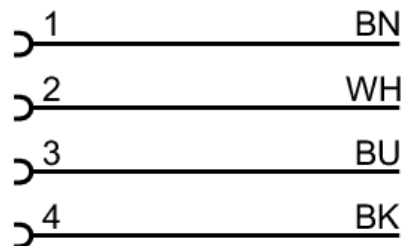
Remarques	
Remarques	Veillez noter l'information technique dans la rubrique "Téléchargements".
Unité d'emballage	1 pièces

Raccordement électrique
Câble: 40 m, PUR, Sans halogène, noir, Ø 4,3 mm; 4 x 0,34 mm ² (42 x Ø 0,1 mm)

Raccordement électrique - Connecteur femelle
Connecteur: 1 x M12, droit; codage: A; Corps: TPU, orange; Verrouillage: laiton, nickelé; Joint d'étanchéité: FKM; Contacts: doré;
Couple de serrage: 0,6...1,5 Nm



Raccordement



Couleurs des fils conducteurs :

BK = noir
BN = brun
BU = bleu
WH = blanc



Câble avec prise femelle

ADOGH040MSS0040H04

Diagrammes et courbes

Courbe caractéristique du
déclassement



déclassement $I_{max} * 0,8$ (DIN EN 60512-5-2)

X Température ambiante [°C]

Y Courant [A]