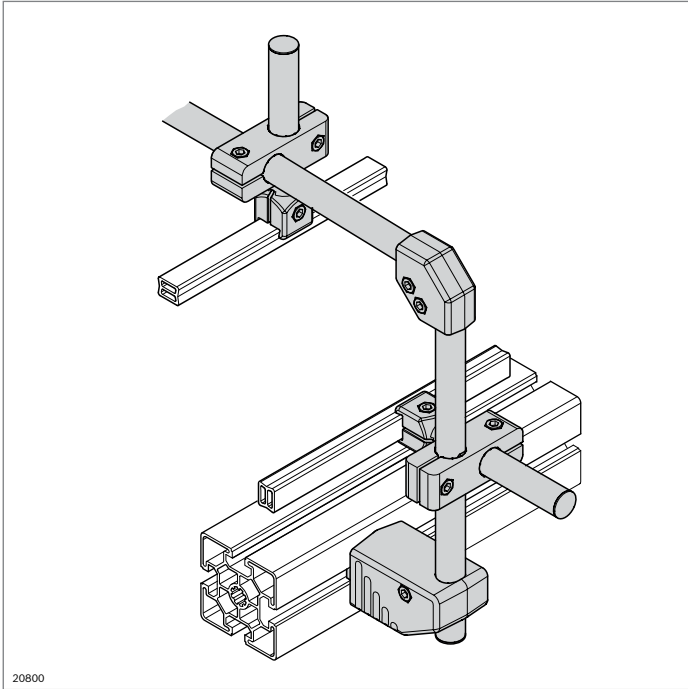


Support pour guidage latéral flexible



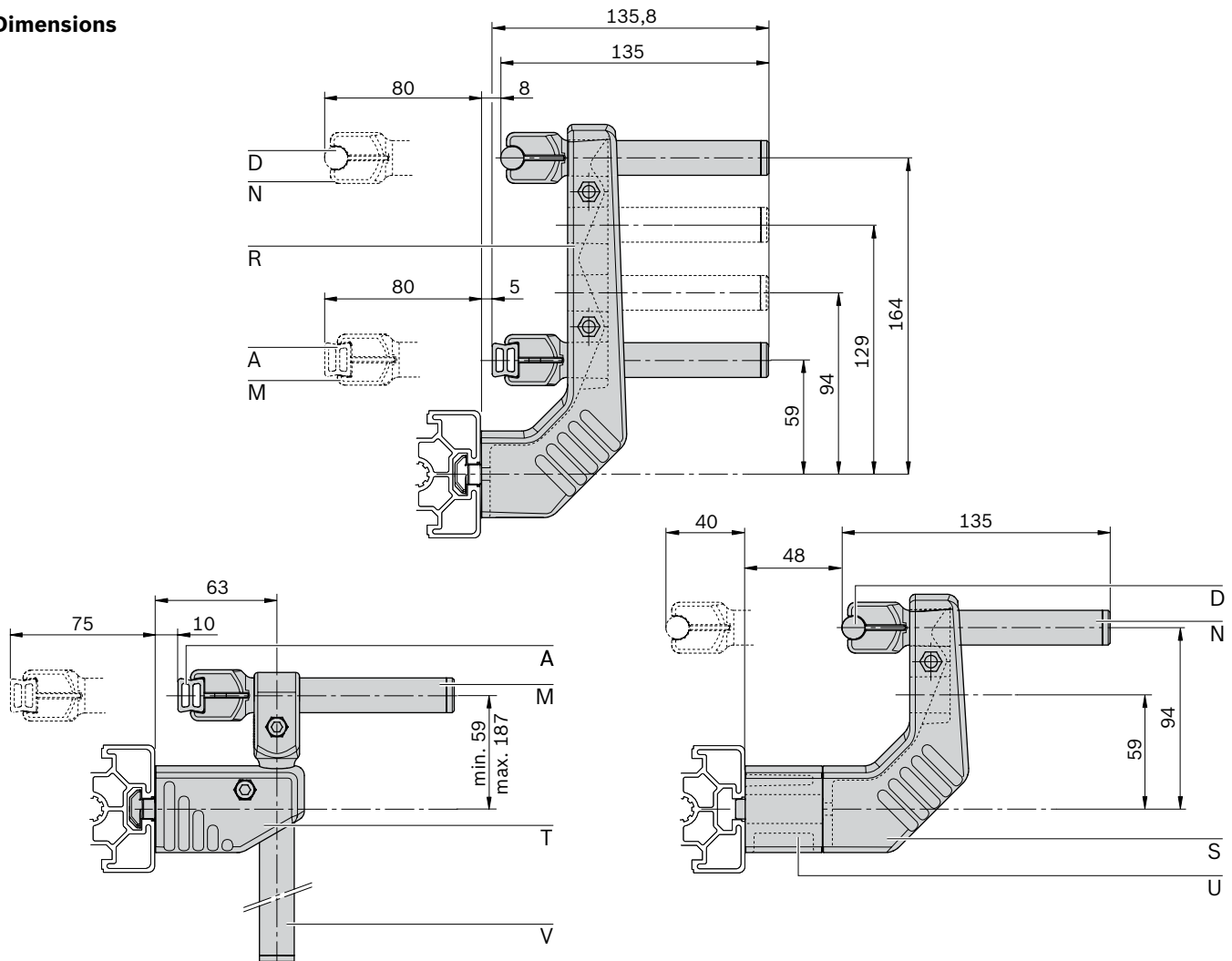
- Le support et le support de serrage permettent un réglage variable de la hauteur et de la largeur de guidage
- Nettoyage facile

Remarque : Pour une bonne stabilité dans le sens de rotation, il est obligatoire de joindre au minimum 2 supports par un rail profilé continu.

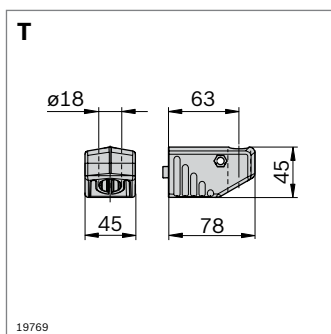
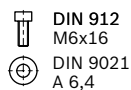


20800

Dimensions



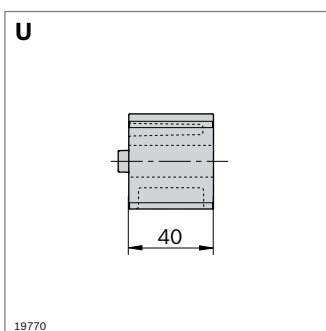
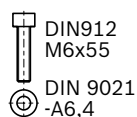
19780

**FS2**

- ▶ Support L45 pour la fixation de supports de serrage verticaux ou de tubes D18 (**W**)
- ▶ Pour guidages latéraux de hauteur réglable en continu
- ▶ Agrandissement de la largeur de guidage par entretoise (**U**)
- ▶ Accessoires en option : Levier de serrage M6x40 (p. 4-11)

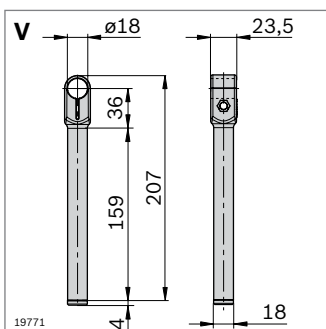
Support L45		N°	FS
Jeu	10	3 842 539 496	FS2

Matériaux : PA ; noir
 Matériel de fixation : Acier ; inoxydable
 Fourniture : Matériel de fixation (FS) inclus
 Accessoires : Écrou à tête rectangulaire M6 pour rainure de 10 mm (p. 3-4) Entretoise (**U**)

**FS3**

Entretoise		N°	FS
Jeu	10	3 842 539 497	FS3

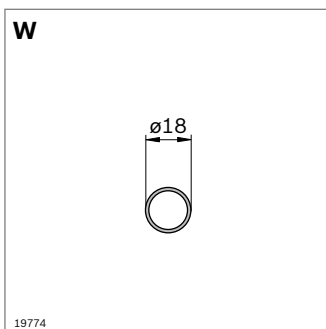
Matériaux : PA ; noir
 Matériel de fixation : Acier ; inoxydable
 Fourniture : Matériel de fixation (FS) inclus



- ▶ Support de serrage vertical pour le montage de guidages réglables en hauteur
- ▶ Accessoires en option : Levier de serrage M6x40 (p. 4-11)

Support de serrage vertical D18 L160		N°
	10	3 842 539 500

Matériaux : PA ; noir
 Écrou, vis : Acier ; inoxydable
 Accessoires : Bouchon (**Z**)



- ▶ Tube D18 pour le montage de supports verticaux réglables en hauteur ou de palettes transversales pour surguidages

Tube D18	L (mm)	N°
	3000	3 842 539 339

Matériaux : Acier inoxydable
 Accessoires : Bouchon (**Z**)