

## CARACTERÍSTICAS

- **Construcción robusta para uso industrial**
- **Protección conforme a IP67, eje sellado conforme a IP65**
- **Alta inmunidad eléctrica**
- **Protección de conexión completa con 10 V dc hasta 30 V dc**
- **Tapa de la carcasa de aluminio presofundido, con recubrimiento de polvo especialmente ecológico**

## Codificadores giratorios RS Pro

Código RS: 2061282



Los productos con aprobación profesional RS le proporcionan piezas de calidad profesional en todas las categorías de productos. Nuestra gama de productos ha sido probada por ingenieros y proporciona una calidad comparable a las marcas líderes sin pagar un precio superior.

### Descripción de producto

*El codificador incremental se utiliza para medir fácilmente velocidad, posición, ángulos o longitud. Las posibles gamas de aplicación son ascensores, grúas, máquinas de limpieza, marcado de carreteras, energía eólica y mucho más. Allí se utilizan, por ejemplo, para optimizar el proceso o para garantizar la calidad. Sin embargo, aunque es posible utilizar aplicaciones sencillas con solo una pantalla conectada para realizar algunas mediciones.*

### Especificaciones generales

<b>Tecnología de codificador</b>	cuadratura incremental, óptica
<b>Pulsos por revolución</b>	360 ppr
<b>Tipo de conexión</b>	Cable
<b>Tipo de montaje</b>	Pestaña de sincronización

### Especificaciones eléctricas

<b>Tensión de alimentación</b>	5VDC a 30VDC
<b>Corriente nominal</b>	típ. 70 mA
<b>Tipo de señal de salida</b>	Inversión DE HTL / inserción-extracción
<b>Frecuencia de conmutación</b>	máx 200 kHz
<b>Canales</b>	ABN
<b>Carga</b>	Máximo 40mA / canal
<b>Nivel de señal mA</b>	A 20 mA
<b>Nivel de señal H&gt;</b>	H > VCC - 10% VCC
<b>Nivel de señal L&lt;</b>	L < 2,5 V DE CC
<b>Protección de circuitos</b>	No
<b>Protección contra polaridad inversa</b>	Sí
<b>A prueba de cortocircuitos</b>	No
<b>Cambio de fase</b>	90° ± error de fase máx. 7,5% de una duración de período
<b>Ciclo de trabajo</b>	≤5000 PPR: 50 % máx ±7 %
<b>Señal de referencia</b>	Pulso cero, ancho 90° ±7,5% de una duración de período

## Especificaciones mecánicas

Altura total	55 mm
Anchura total	58 mm
Profundidad total	58 mm
Dimensiones	55 x 58 x 58
Peso	aprox. 230 g
Tipo de rodamiento	2 cojinetes de bolas de precisión

<b>Carcasa</b>	
Reborde	Pestaña de sincronización
Diámetro de brida	58 mm
Material de brida	Aluminio
Tapa de la caja	Aluminio presofundido, revestimiento de polvo
Velocidad máxima de funcionamiento	10.000 rpm

<b>Ejes</b>	
Tipo de eje	Ø eje de 6 x 12 mm, eje aplanado
Material	Acero inoxidable
Diámetro	6 mm
Longitud	12 mm
Par de arranque	Aprox. 0,5 Ncm a temperatura ambiente
máx. Carga admisible del eje Radial	125N
máx. Carga admisible del eje Axial	70N

## Especificaciones del entorno de funcionamiento

Temperatura de funcionamiento máxima; 90 °C	+80°C
• Temperatura de funcionamiento mín.: -20 °C	-20°C
Rango de temperatura de almacenamiento	De -30 °C a 80 °C.
Vibración	50m/s <sup>2</sup> (10-2000 Hz)
Golpe	1000m/s <sup>2</sup> (6 ms)

## Categoría de protección

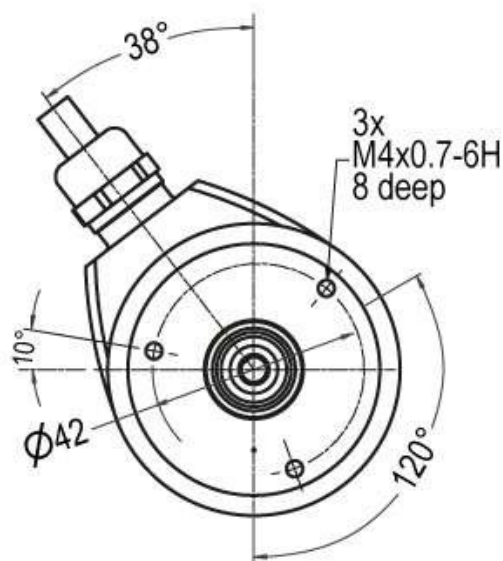
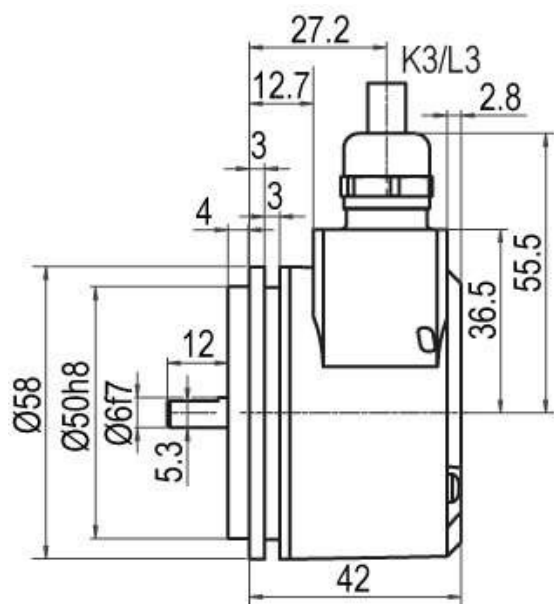
Índice de protección IP	IP65
-------------------------	------

## Clasificación

ECL@ss 11.1	27270501
UNSPSC 22.0601	39121527

## Aprobaciones

Cumplimiento/Certificaciones	
Declaraciones	



Asignaciones

<b>TIERRA</b>	WH
<b>(+) VCC</b>	BN
<b>A</b>	GN
<b>B</b>	VOSOTROS
<b>N</b>	GY
<b>A inv.</b>	RD
<b>B inv.</b>	BK, (BU EN ACA)
<b>N inv.</b>	TV
<b>Apantallamiento flexible</b>	