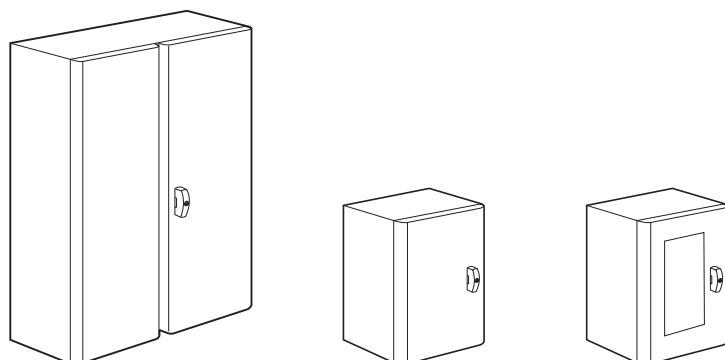


Coffrets Atlantic

Référence(s) : 0 355 00/01/02/03/04/05/06/07/08/09/10/12/14
 0 355 15/17/18/20/21/22/23/24/26/27/28/29/30/31/32/33/34/36
 0 355 37/90/91/92/93/94/95/96/97/98 - 0 354 92/93/94/95/96/97



SOMMAIRE

Page

1. Caractéristiques générales	1
2. Gamme	1-2
3. Caractéristiques techniques. . .	2-3
4. Dimensions	4-5
5. Equipements	6-12
6. Accessoires	13-15

1. CARACTERISTIQUES GENERALES

Coffrets métalliques en acier revêtu polyester texturé, épaisseur 80 µm.

- RAL 7035
- IP 55 (2 portes), IP 66 (1 porte) selon la norme IEC EN 62262 (EN 50102).
- IK 10
- Agréments UL, Nema 4x (1 porte), Nema 12 (2 portes), CSA, Bureau Veritas, TÜV et GÖST.
- Hauteurs (mm) : 300/400/500/600/700/800/1000/1200.
- Largeurs (mm) : 200/300/400/500/600/800/1000/1200.
- Profondeurs (mm) : 160/200/250/300/400.
- Dimensions : verticales, carrées, horizontales.
- Portes réversibles à une seule commande de fermeture. Charnières et axes avec traitement anti-corrosion haute performance.
- Verrou jusqu'à haut. 300 mm et poignée au-delà. Condamnation avec clé 2433 A - 2 clés livrées.
- Fixation directe des équipements en fond de coffret (autocentrage des équipements).
- Réglage optionnel des équipements à partir de haut. 600 mm x larg. 600 mm.
- Plaque d'ajour basse avec fixation symétrique sauf réf. 0 355 00/09.
- Protection renforcée avec toit.
- Fixation des coffrets par pattes, sur socle ou sur chaise.
- Joint polyuréthane.
- Porte vitrée avec regard en verre trempé teinté.
- Atténuation CEM 20 dB.

2. GAMME

Coffrets RAL 7035

• Version verticale (dimensions extérieures en mm)

Réf.	Hauteur	Largeur	Profondeur	Nombre de portes	Poids (kg)
0 355 09	400	300	160 ⁽²⁾	1	6,3
0 355 00	300	200	160 ⁽¹⁾⁽²⁾	1	4,2
0 355 02	400	300	200	1	6,5
0 355 03	500	400	200	1	9,7
0 355 04	600	400	200	1	10,7
0 355 07	500	400	250	1	10,7
0 355 08	600	400	250	1	12
0 355 12	700	500	250	1	16,5
0 355 14	800	600	250	1	18,8
0 355 17	1 000	600	250	1	24
0 355 18	1 000	800	250	1	36,4
0 355 22	700	500	300	1	23
0 355 23	800	600	300	1	28,8
0 355 26	1 000	600	300	1	33,3
0 355 27	1 000	800	300	1	42
0 355 92	1 200	800	300	1	49,6
0 355 93	1 200	1 000	300	2	62,2
0 355 95	1 400	1 000	300	2	71
0 355 28	800	600	400	1	31
0 355 29	1 000	800	400	1	45
0 355 96	1 200	800	400	1	57
0 355 98	1 400	800	400	1	64

• Version carrée (dimensions extérieures en mm)

Réf.	Hauteur	Largeur	Profondeur	Nombre de portes	Poids (kg)
0 355 05	300	300	160 ⁽²⁾	1	4,1
0 355 30	300	300	200	1	4,2
0 355 31	400	400	200	1	7,7
0 355 32	500	500	250	1	11,5
0 355 10	600	600	250	1	16,3
0 355 15	800	800	250	1	21,6
0 355 20	600	600	300	1	21,1
0 355 24	800	800	300	1	34,2
0 355 91	1 000	1 000	300	2	53
0 355 94	1 200	1 200	300	2	70
0 355 36	600	600	400	1	28
0 355 97	1 200	1 200	400	2	77

⁽¹⁾Livré avec plaque pleine

⁽²⁾Sans ajour

2. GAMME (suite)

Coffrets RAL 7035 (suite)

- **Version horizontale** (dimensions extérieures en mm)

Réf.	Hauteur	Largeur	Profondeur	Nombre de portes	Poids (kg)
0 355 01	300	400	200	1	6,5
0 355 06	400	600	250	1	11,7
0 355 33	800	1 000	250	2	27
0 355 21	600	800	300	2	28,8
0 355 37	600	1 000	300	2	32
0 355 34	800	1 000	300	2	33,3
0 355 90	1 000	1 200	300	2	62,2

- **Avec porte vitrée** (dimensions extérieures en mm)

Verre trempé teinté

Réf.	Dimensions extérieures (mm)			Dimensions du regard (mm)		Poids (kg)
	Haut.	Larg.	Prof.	Haut.	Larg.	
0 354 92	400	300	200	300	128	6
0 354 93	500	400	200	400	228	8
0 354 94	600	400	250	500	228	10
0 354 95	700	500	250	600	328	15
0 354 96	800	600	300	700	428	25
0 354 97	1 000	800	300	850	628	36

3. CARACTERISTIQUES TECHNIQUES

3.1 Structure

Acier.

Ceinture : épaisseur 1,3 mm.

Fond (H x l) : épaisseur 0,8 pour coffret ≤ 600 x 400 et 1,3 pour coffret ≥ 600 x 600.

Les cotes hors tout des coffrets correspondant aux dimensions des désignations des références des coffrets.

Ex. : 300 x 200 x 160 égal aux dimensions réelles du coffret.

3.2 Porte

Acier.

Épaisseur : 1,2 mm à 1,8 mm selon dimensions.

3.3 Indices de protection

- IP 55 (2 portes) suivant la norme IEC EN 60529.
Protégé contre les jets d'eau de toutes directions à la lance.
- IP 66 (1 porte) suivant la norme IEC EN 60529.
Totalement protégé contre les poussières et totalement protégé contre les projections d'eau assimilables aux paquets de mer.
- IK 10 suivant norme IEC EN 62262 (EN 50102).
Nema 4x (1 porte), Nema 12 (2 portes).

3.4 Tenue mécanique

- Charge maxi : 500 kg/m³
- Charge maxi sur porte : 5 kg par 100 mm de hauteur.
- Charge statique maxi du jeu de 4 pattes de fixation :
Réf. 0 364 01/04 : 300 kg.
- Fixation sur chaises Réf. 0 364 36/37 conforme à la norme EN 50125-3.

(Applications ferroviaires, installations fixes).

3.5 Tenue aux conditions climatiques

- Excellente tenue aux UV - ISO 4892-2 méthode 500 h.
- Brouillard (BS) selon ISO 9227, EN 60068- 2-11 : 1000 h.
- Dioxyde de soufre SO₂ avec condensation ISO 6988 : 500 h.
- Degré d'enrouillement après test RI 1 ISO 4628/1.
- Température d'utilisation : - 25° C à + 70° C (+ 100° C en pointe).

3.6 Comportement au feu

- Tenue au fil incandescent suivant IEC EN 60695-2-11 : 960° C.

3. CARACTERISTIQUES TECHNIQUES (suite)

3.7 Propriétés du revêtement polyester

- **Acier revêtu polyester**

Application d'un revêtement polyester pur d'une épaisseur de 80 µm par poudrage électrostatique.

Tenue du revêtement suivant essais

Caractéristiques mécaniques :

- Adhérence EN ISO 2409 : classe 0 à 1.
- Pliage sur mandrin cylindrique EN ISO 1519 : 6 mm aucune fêlure.
- Emboutissage EN ISO 1520 : 8 mm.
- Résistance au choc EN ISO 6272-1 : 1 kg - 50 cm.

Process de revêtement

Principales étapes du process :

- Phosphatation : la couche de phosphate de fer favorise l'adhérence du revêtement.
- Neutralisation
- Passivation
- Neutralisation.

- **Retouches sur polyester**

Aérosol de peinture :

0 365 97 RAL 7035

0 365 98 RAL 7032

Pinceaux de retouche :

Permet de protéger la tôle après découpe.

Peinture anti-corrosion.

0 365 91 RAL 7035

Autres couleurs sur demande.

3.8 Résistance aux agents chimiques

Résistance à température ambiante par rapport à un risque d'exposition par aspersion.

Solutions aqueuses	Eau froide	++
	Eau chaude	+
	Vapeur	-
	Eau salée 5%	+
	Eau oxygénée	-
	Eau + lessive	+
	Eau + tensioactifs	+
	Aldéhyde formique	-
Alcools	Ethanol	+
	Méthanol	+
	Propanol	+
	Butanol	+
Phénols		-
Crésols		-
Bases	Amoniaque	+
	Hydroxyde de sodium (soude)	+
	Hypochlorite de sodium (javel 12°)	+
	Hydroxide de potassium (potasse)	+

3. CARACTERISTIQUES TECHNIQUES (suite)

3.8 Résistance aux agents chimiques (suite)

Acides forts oxydants	Acide acétique concentré	+	
	Acide nitrique 5 %	+	
	Acide sulfurique 30 %	+	
	Acide chlorhydrique 30 %	+	
	Acide perchlorique 70 %	++	
	Acide fluorhydrique 70 %	--	
	Acide chromique 50 %	-	
	Acide phosphorique 30 %	+	
Acides faibles	Acide acétique dilué < 25 %	+	
	Acide citrique	++	
	Acide lactique	++	
	Acide formique	+	
	Acide urique	+	
Huiles et graisses	D'origine animale	Saindoux	++
		Beurre, crème	++
	D'origine végétale	Huile de lin	++
		Arachide / Olive	++
		Ricin	++
		Glycérine	+
	D'origine minérale	Paraffine (vaseline)	++
		Huiles moteur d'automobile	+
		Huiles silicone	++
		Huiles de coupe	++
Huiles hydrauliques		+	
Hydrocarbures	Essence sans plomb	+	
	Gas-oil	++	
	Kérosène	++	
	White spirit	++	
Solvants chlorés	Trichloréthylène	--	
	Trichloréthane	-	
	Perchloréthylène	--	
	Chlorure de méthylène	--	
	Tétrachlorure de carbone	--	
	Chloroforme	-	
Solvants aromatiques	Benzène	+	
	Toluène	-	
	Xylène	+	
Solvants aliphatiques	Hexane	++	
	Heptane	++	

3. CARACTERISTIQUES TECHNIQUES (suite)

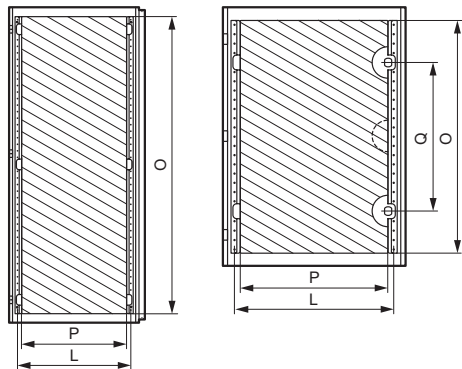
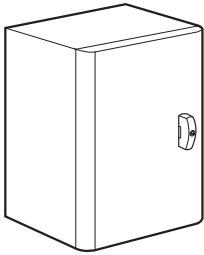
3.8 Résistance aux agents chimiques (suite)

Solvants fluorés	Trichlorofluoro méthane	--
Cétones	Acétone	-
	Méthyléthylcétone	-
	Acétate d'éthyle	-
Terpènes	Térébentine	-

++: Excellente résistance (exposition continue)
+ : Bonne résistance (exposition durable)
- : Résistance limitée (exposition momentanée possible)
-- : Résistance faible (exposition à éviter)

4. DIMENSIONS

Portes



Références	Coffrets		Dimensions utiles des portes		Position verrous Q (mm)	Entraxes porte-torons L (mm)
	Haut. (mm)	Larg. (mm)	Haut. O (mm)	Larg. P (mm)		
0 355 00	300	200	251	148	(1)	(3)
0 355 05/30	300	300	251	248	(1)	(3)
0 355 01	300	400	251	348	(1)	(3)
0 355 02/09	400	300	351	248	(1)	(3)
0 355 31	400	400	351	348	(1)	(3)
0 355 06	400	600	325	500	(1)	530
0 355 03/07	500	400	425	300	(1)	330
0 355 32	500	500	425	400	(1)	430
0 355 04/08	600	400	525	300	350(2)	330
0 355 10/20/36 0 354 60/66	600	600	525	500	350(2)	530
0 355 21 0 354 61	600	800	525	300 x 2	(1)	330
0 355 37	600	1000	525	400 x 2	(1)	430
0 355 12/22	700	500	625	400	400(2)	430
0 355 14/23/28 0 354 62/67	800	600	725	500	500(2)	530
0 355 15/24 0 354 63	800	800	725	700	500(2)	730
0 355 33/34	800	1000	725	400 x 2	(1)	430
0 355 17/26 0 354 64/68	1000	600	925	500	(1)	530
0 355 18/27/29 0 354 65	1000	800	925	700	(1)	730
0 355 91	1000	1000	925	400 x 2	(1)	430
0 355 90	1000	1200	925	500 x 2	(1)	530
0 355 92/96	1200	800	1125	700	(1)	730
0 355 93	1200	1000	1125	400 x 2	(1)	430
0 355 94/97	1200	1200	1125	500 x 2	(1)	530
0 355 98	1400	800	1325	700	(1)	730
0 355 95	1400	1000	1325	400 x 2	(1)	430

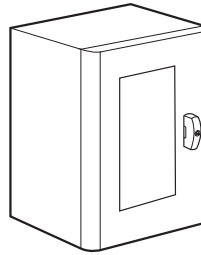
(1) Verrou central

(2) Verrou haut ou bas

(3) Sans porte-torons

4. DIMENSIONS (suite)

Porte vitrée

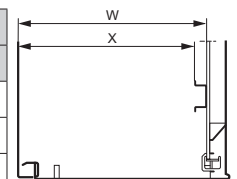


• Verre trempé et teinté

Réf.	Dimensions extérieures (mm)			Dimensions du regard	
	Haut.	Larg.	Prof.	Haut.	Larg.
0 354 92	400	300	200	300	148
0 354 93	500	400	200	400	228
0 354 94	600	400	250	500	228
0 354 95	700	500	300	600	328
0 354 96	800	600	300	700	428
0 354 97	1000	800	300	850	628

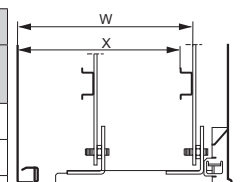
Profondeurs utiles coffrets

Coffrets. Prof. (mm)	Sur fond de coffret	
	W (mm)	X (mm)
160	140	125
200	180	185
250	230	215
300	280	265
400	380	385



Réglage des équipements (optionnel)

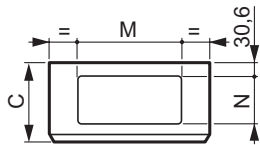
Coffrets. Prof. (mm)	Réf. glissières	Avec glissières			
		W (mm)		X (mm)	
250	0 367 43	93	213	78	198
300	0 367 44	93	263	78	248
400	0 367 45	93	363	78	348



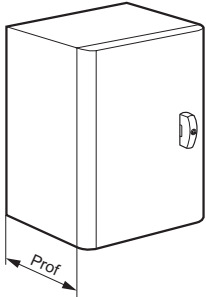
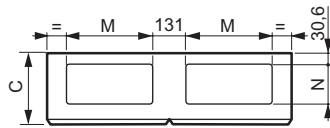
4. DIMENSIONS (suite)

Ajours coffrets

Coffrets largeur ≤ 800 mm



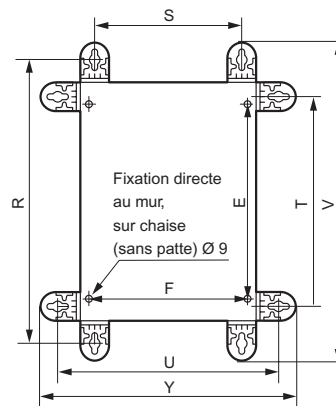
Coffret largeur ≥ 1000 mm



Coffrets			Dimensions des ajours	
Larg. (mm)	Prof. (mm)	Prof. hors tout C (mm)	M (mm)	N (mm)
200	160	170	-	-
300	160	170	-	-
300	200	210	169	115
400	200	210	269	115
400	250	260	269	115
500	250	260	369	150
500	300	310	369	150
600	250	260	469	150
600	300	310	469	150
600	400	410	469	150
800	250	260	469	150
800	300	310	469	150
800	400	410	469	150
1000	250	260	369	150
1000	300	310	369	150
1200	300	310	469	150
1200	400	410	469	150

4. DIMENSIONS (suite)

Fixation coffrets



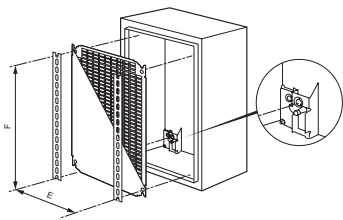
(Dimensions en mm)

Coffrets	Haut.	Larg.	Pattes verticales		E	Pattes horizontales		Hors tout 0 364 01		Hors tout 0 364 04	
			R	S ⁽¹⁾		T ⁽¹⁾	U	F	V	Y	V
300	200	375	150	225	250	275	169	430	330	402	302
300	300	375	250	225	250	375	269	430	430	402	402
300	400	375	350	225	250	475	369	430	530	402	502
400	300	475	250	325	350	375	269	530	430	502	402
400	400	475	350	325	350	475	369	530	530	502	502
400	600	475	550	325	350	675	569	530	730	502	702
500	400	575	350	425	450	475	369	630	530	602	502
500	500	575	450	425	450	575	469	630	630	602	602
600	400	675	350	525	550	475	369	730	530	702	502
600	600	675	550	525	550	675	569	730	730	702	702
600	800	675	750	525	550	875	769	730	930	702	902
600	1000	675	950	525	550	1075	969	730	1130	702	1102
700	500	775	450	625	650	575	469	830	630	802	602
800	600	875	550	725	750	675	569	930	730	902	702
800	800	875	750	725	750	875	769	930	930	902	902
800	1000	875	950	725	750	1075	969	930	1130	902	1102
1000	600	1075	550	925	950	675	569	1130	730	1102	702
1000	800	1075	750	925	950	875	469	1130	930	1102	902
1000	1000	1075	950	925	950	1075	969	1130	1130	1102	1102
1000	1200	1075	1150	925	950	1275	1169	1130	1330	1102	1302
1200	800	1275	750	1125	1150	875	769	1330	930	1302	902
1200	1000	1275	950	1125	1150	1075	969	1330	1130	1302	1102
1200	1200	1275	1150	1125	1150	1275	1169	1330	1330	1302	1302
1400	800	1475	750	1325	1350	875	769	1530	930	1502	902
1400	1000	1475	950	1325	1350	1075	969	1530	1130	1502	1102

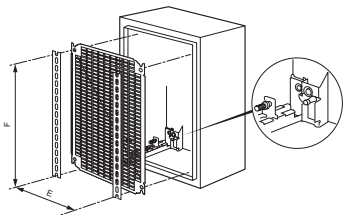
⁽¹⁾Entraxes identiques pour réf. 0 364 01 et réf. 0 364 04

5. EQUIPEMENTS

5.1 Fixation des équipements directe en fond de coffret (vis M8)



- ou glissière avec réglage par écrou M8 (option)

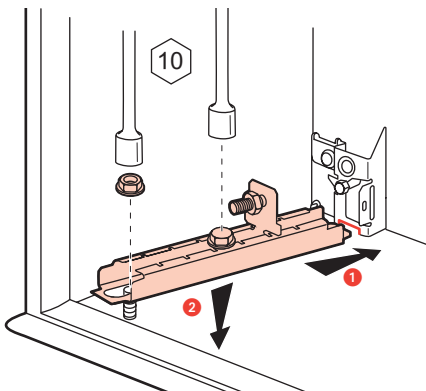


Réglage des équipements

Possible à partir de coffret $\geq 600 \times 600$.

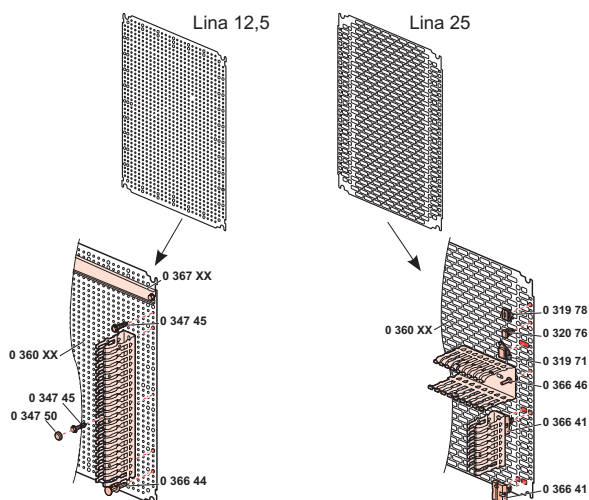
Avec Réf. 0 367 43/44/45.

jeu de 4 glissières pour coffret de profondeur 250, 300 et 400.



5.2 Plaques pleines, Lina 12,5 et Lina 25

- Acier galvanisé plaques pleines et Lina 12,5
- Lina 12,5 : avec perçage permettant l'implantation d'équipements sans traçage, équerrage automatique.
- Lina 25 : acier zingué.

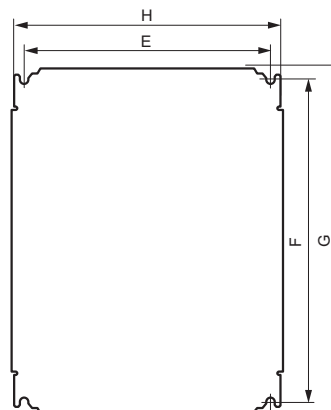


5. EQUIPEMENTS (suite)

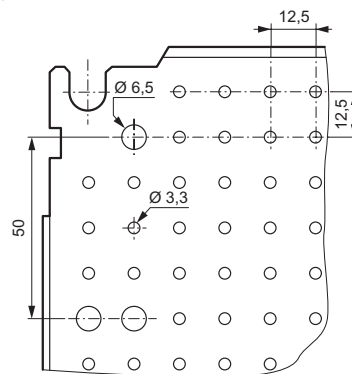
5.2 Plaques pleines, Lina 12,5 et Lina 25 (suite)

- Dimensions
- Plaques pleines Lina 12,5 et perforées Lina 25

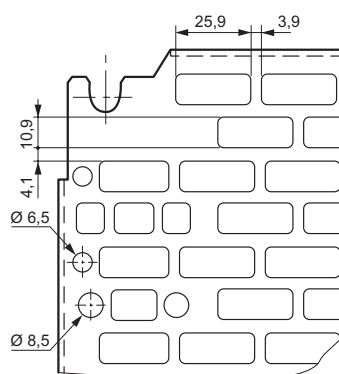
Pleines



Détails Lina 12,5



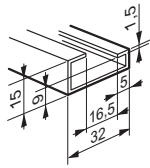
Détails perforés Lina 25



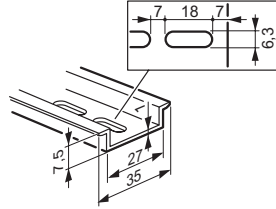
5. EQUIPEMENTS (suite)

5.4 Rails

Réf. 0 374 02

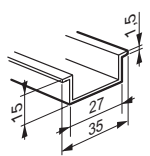


Réf. 0 477 22

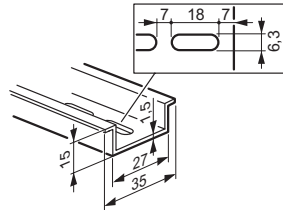


Réf. 0 367 80/81/82/83/84/85/86

Réf. 0 374 07



Réf. 0 477 23



Coffret largeur (mm)	Longueur rail (mm)	Référence rail
300	243	0 367 80
400	343	0 367 81
500	443	0 367 82
600	543	0 367 83
800	743	0 367 84
1000	943	0 367 85
1200	1143	0 367 86

Rail 2 m à couper

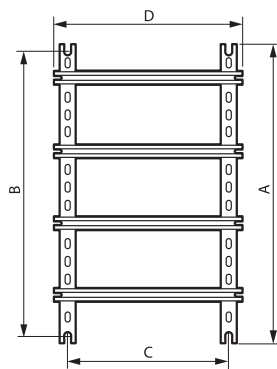
Réf. 0 374 02 asymétrique \sqsubset suivant norme EN 60715

Réf. 0 374 07 symétrique \sqsubset profondeur 15 mm

Réf. 0 477 22 symétrique \sqsubset profondeur 7,5 mm avec oblongs

Réf. 0 477 23 symétrique \sqsubset profondeur 15 mm avec oblongs.

Châssis assemblés avec montants et rails Lina 25

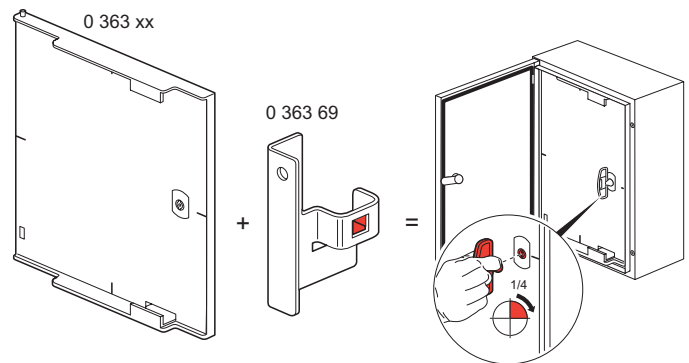


5. EQUIPEMENTS (suite)

Châssis assemblés avec montants et rails Lina 25 (suite)

Dimensions des enveloppes (mm)		Hauteur des montants	Longueur du rail	Fixation du châssis	
Haut.	Larg.			B	C
300	300	237	243	225	225
300	400	237	343	225	325
400	300	337	243	325	225
400	400	337	343	325	325
400	600	337	543	325	525
500	400	437	343	425	325
500	500	437	443	425	425
600	400	537	343	525	325
600	600	537	543	525	525
600	800	537	743	525	725
600	1000	537	943	525	925
700	500	637	443	6625	425
800	600	737	543	725	525
800	800	737	743	725	725
800	1000	737	943	725	925
1000	600	937	543	925	525
1000	800	937	743	925	725
1000	1000	937	943	925	925
1000	1200	937	1143	925	1125
1200	800	1137	743	1125	725
1200	1000	1137	943	1125	925
1200	1200	1137	1143	1125	1125
1400	800	1337	743	1325	725
1400	1000	1337	943	1325	925

5.5 Portes internes RAL 7035



Se montent avec la Réf. 0 363 69.

IP xxB

Polyester chargé fibre de verre épaisseur : 4 mm.

Auto-extinguibilité 960°C suivant norme IEC EN 60695-2-11.

Quadrillage intégré sur face arrière.

Repérage du centre en face avant.

Distance entre porte coffret et porte interne réglable : 42 à 50 mm pour coffrets Atlantic.

Ouverture à droite ou à gauche préhension intégrée.

Axe charnières imperdables.

Verrou double barre : 1 verrou pour hauteur 400 à 600 mm, 2 verrous à partir de hauteur 700 mm.

Acceptent les barillet à clé et autres empreintes.

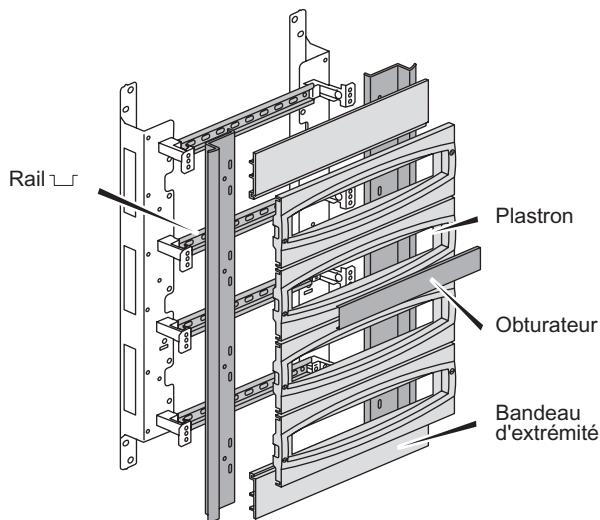
5. EQUIPEMENTS (suite)

5.5 Portes internes RAL 7035 (suite)

Coffrets H x L	Dim. (mm) Haut. x Larg.	Dim. utiles (mm) Haut. x Larg.	Réf. Portes internes
400 x 300	341 x 236	305 x 185	0 363 59
500 x 400	441 x 336	405 x 250	0 363 60
600 x 400	541 x 336	505 x 250	0 363 61
700 x 500	642 x 436	500 x 340	0 363 62
800 x 600	742 x 536	600 x 440	0 363 63
1000 x 800	942 x 736	800 x 640	0 363 64
1200 x 800	942 x 736	800 x 640	0 363 65 ⁽¹⁾

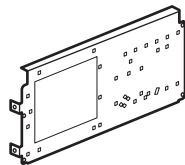
⁽¹⁾Porte identique à la Réf. 0 363 64 avec réserve haute ou basse de 200 mm.

5.6 Châssis avec plastrons isolants RAL 7035



Coffret		Châssis	
H x L x P (mm)	Réf.	Capacité	
400 x 300 x 200	0 361 01	3 rangées de 10 modules	
500 x 400 x 200	0 361 02	3 rangées de 16 modules	
600 x 400 x 250	0 361 03	3 rangées de 16 modules	
700 x 500 x 250	0 361 05	4 rangées de 21 modules	
800 x 600 x 300	0 361 06	4 rangées de 27 modules	
1000 x 800 x 300	0 361 09	5 rangées de 38 modules	
1200 x 800 x 300	0 361 10	6 rangées de 38 modules	

Plaque de montage pour châssis

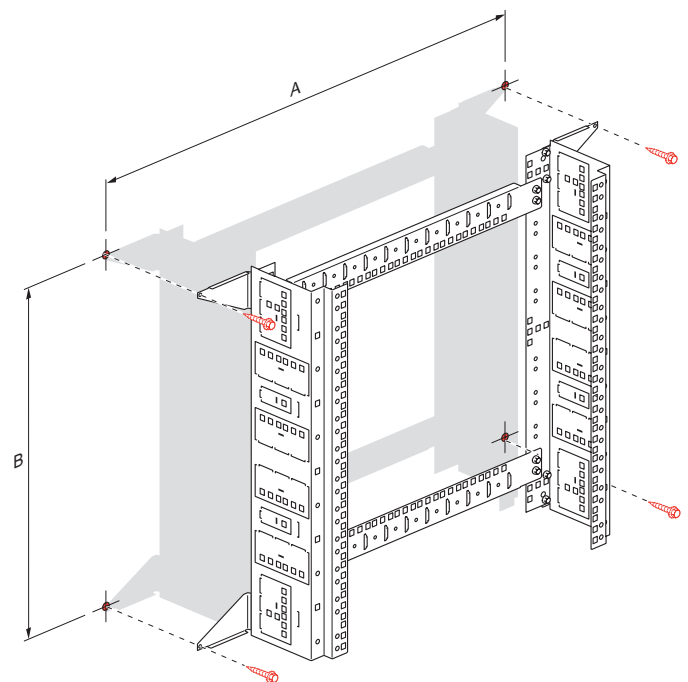
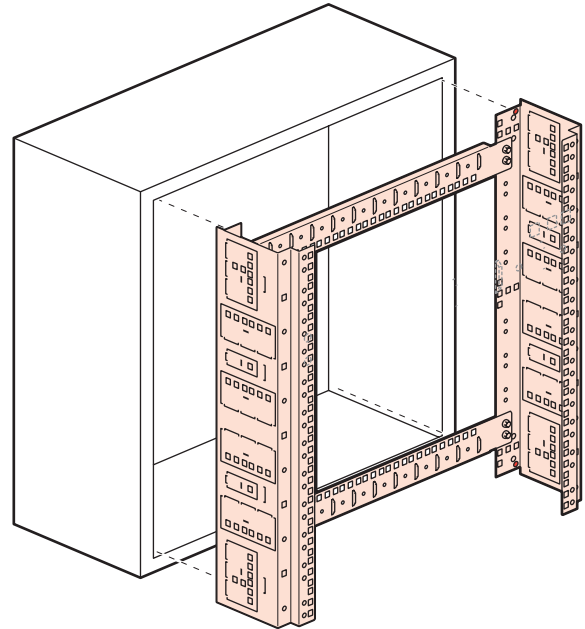


Châssis		Plaque de montage	
Réf.	H x L x P (mm)	Réf.	Pour appareils de puissance
0 361 06	800 x 600 x 300	0 360 44	DPX 125, DPX 160 ou Vistop 160A
0 361 09	1000 x 800 x 300	0 360 45	DPX 125, DPX 160 DPX 250 ER Vistop 160 A ou Vistop 250 A
0 361 10	1200 x 800 x 300		

5. EQUIPEMENTS (suite)

5.7 Châssis VDI

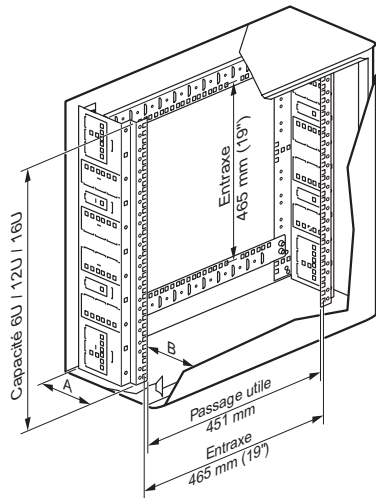
Permet d'intégrer les équipements VDI 19" dans les coffrets Atlantic de largeur 600 ou 800 mm et de profondeur 250 mm mini. Pour les coffrets largeur 400 mm, le châssis permet d'intégrer les équipements VDI du mini coffret XL VDI. Peut se fixer directement au mur pour réaliser un châssis mural (sans coffret).



Réf.	A (mm)	B (mm)
0 462 27	725	325
0 462 28	725	525
0 462 29	725	725

5. EQUIPEMENTS (suite)

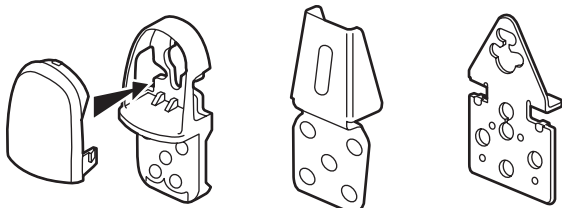
5.7 Châssis VDI (suite)



Coffrets Atlantic					
Références châssis	Capacité	Références	Dimensions	Dimensions utiles sous porte	
				A (mm)	B (mm)
0 462 27	6 U	0 355 06	400 x 600 x 250	145	105
0 462 28	12 U	0 355 08 - 0 354 94	600 x 400 x 250	145	105
0 462 28	12 U	0 355 10	600 x 600 x 250	145	105
0 462 28	12 U	0 355 20	600 x 600 x 300	145	155
0 462 28	12 U	0 355 36	600 x 600 x 400	145	255
0 462 28	12 U	0 355 21	600 x 800 x 300	145	155
0 462 29	16 U	0 355 14	800 x 600 x 250	145	105
0 462 29	16 U	0 355 23 - 0 354 96	800 x 600 x 300	145	155
0 462 29	16 U	0 355 28	800 x 600 x 400	145	255
0 462 29	16 U	0 355 15	800 x 800 x 250	145	105
0 462 29	16 U	0 355 24	800 x 800 x 300	145	155

5.8 Fixation de coffret

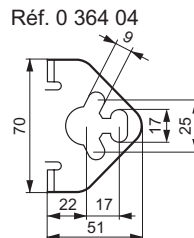
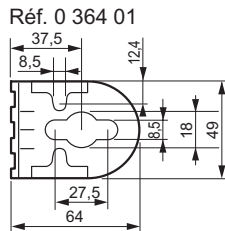
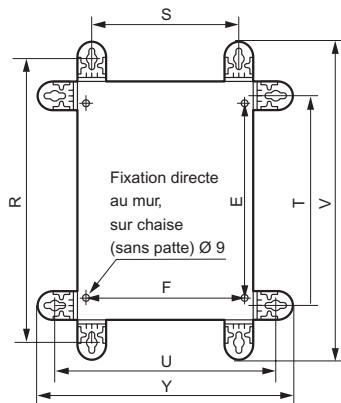
Directe au mur ou avec pattes de fixation



Réf. 0 364 01

Réf. 0 364 06/16

Réf. 0 364 04



5. EQUIPEMENTS (suite)

5.8 Fixation de coffret (suite)

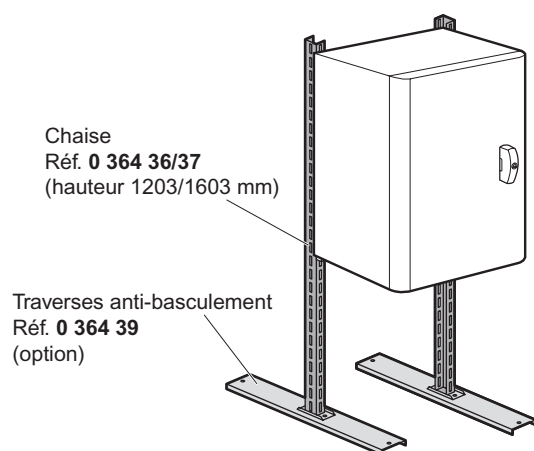
Directe au mur ou avec pattes de fixation
 (dimensions en mm)

Coffrets		Pattes verticales		Entraxe	Pattes horizontales		Entraxe	Hors tout 0 364 01		Hors tout 0 364 04	
Hauteur	Largeur	R	S ⁽¹⁾	E	T ⁽¹⁾	U	F	V	Y	V	Y
300	200	375	150	225	250	275	169	430	330	402	302
300	300	375	250	225	250	375	269	430	430	402	402
300	400	375	350	225	250	475	369	430	530	402	502
400	300	475	250	325	350	375	269	530	430	502	402
400	400	475	350	325	350	475	369	530	530	502	502
400	600	475	550	325	350	675	569	530	530	502	702
500	400	575	350	425	450	475	369	630	530	602	502
500	500	575	450	425	450	575	469	630	630	602	602
600	400	675	350	525	550	475	369	730	630	702	502
600	600	675	550	525	550	675	569	730	730	702	702
600	800	675	750	525	550	875	769	730	730	702	902
600	1000	675	950	525	550	1075	969	730	730	702	1102
700	500	775	450	625	650	575	469	830	730	802	602
800	600	875	550	725	750	675	569	930	830	902	702
800	800	875	750	725	750	875	769	930	930	902	902
800	1000	875	950	725	750	1075	969	930	930	902	1102
1000	600	1075	550	925	950	675	569	1130	930	1102	702
1000	800	1075	750	925	950	875	769	1130	1130	1102	902
1000	1000	1075	950	925	950	1075	969	1130	1130	1102	1102
1000	1200	1075	1150	925	950	1275	1169	1130	1130	1102	1302
1200	800	1275	750	1125	1150	875	769	1330	1130	1302	902
1200	1000	1275	950	1125	1150	1075	969	1330	1330	1302	1102
1200	1200	1275	1150	1125	1150	1275	1169	1330	1330	1302	1302
1400	800	1475	750	1325	1350	875	769	1530	1530	1502	902
1400	1000	1475	950	1325	1350	1075	969	1530	1530	1502	1102

⁽¹⁾Entraxes identiques pour réf. 0 364 01 et Réf. 0 364 04.

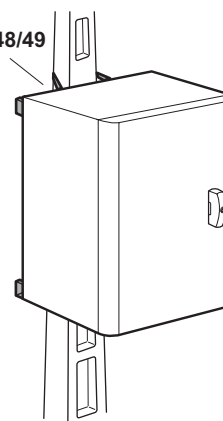
Fixation au sol sur chaise

Réf. 0 364 36, 0 364 37



Fixation sur poteau

Réf. 0 364 46/47/48/49



5. EQUIPEMENTS (suite)

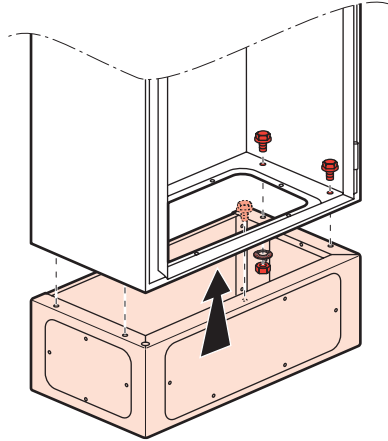
5.8 Fixation de coffret (suite)

Fixation au sol sur socle

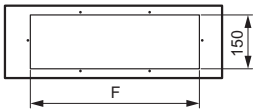
Trappes frontales et latérales

RAL 7021

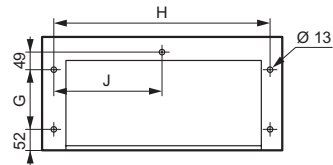
Profondeur 300 et 400 mm



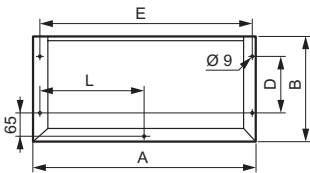
Passage trappe frontale



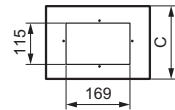
Vue de dessous - Fixation au sol



Vue de dessus - Fixation coffret



Passage trappes latérales



Réf.	Coffrets L x P (mm)	A	B	C	D	E	F	G	H	J	L
0 363 40	600 x 400	600	380	200	250	574	469	250	542	271	287
0 363 41	800 x 400	800	380	200	250	774	469	250	742	371	387
0 363 43	1200 x 400	1200	380	200	250	1174	469 x 2	250	1142	571	587
0 363 00	600 x 300	600	280	200	150	574	469	150	542	271	287
0 363 01	800 x 300	800	280	200	150	774	469	150	742	371	387
0 363 02	1000 x 300	1000	280	200	150	974	369 x 2	150	942	471	487
0 363 03	1200 x 300	1200	280	200	150	1174	469 x 2	150	1142	571	587

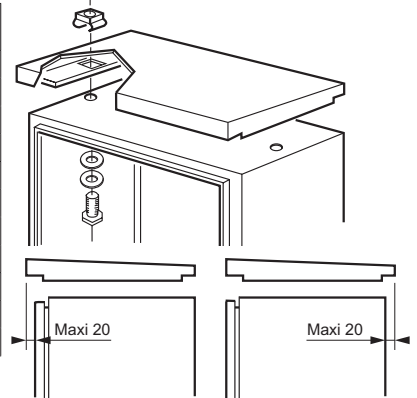
5. EQUIPEMENTS (suite)

5.9 Toits

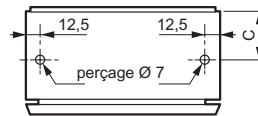
Acier RAL 7035

Réglage possible 20 mm à l'avant ou à l'arrière

Réf. toit	Larg. (mm)	Prof. (mm)
0 365 51	300	200
0 365 52	400	200
0 365 53	400	250
0 365 54	500	250
0 365 56	600	250
0 365 57	800	300
0 365 61	1000	300
0 365 63	1200	300
0 365 60	800	400
0 365 62	1200	400



Références	C (mm)
0 365 51/52	100
0 365 53/54/64	125
0 365 56/57/61/63	150
0 365 60/62	200



6. ACCESSOIRES

6.1 Plaques d'ajour

Plaques cabstop IP 55

Entrées de câble constituées d'une mâchoire serre-câble assurant la tenue mécanique et de zones élastomères assurant l'étanchéité.

Perforable directement avec le câble (sans outil).

Epouse parfaitement le câble.

Remplacement du câble possible.

Polypropylène ignifugé RAL 7035.

- Les plaques d'entrée de câbles possèdent plusieurs orifices perforables de différentes tailles : des Ø 5 à 14, des Ø 14 à 24 et des réserves rectangulaires.

- Performances :

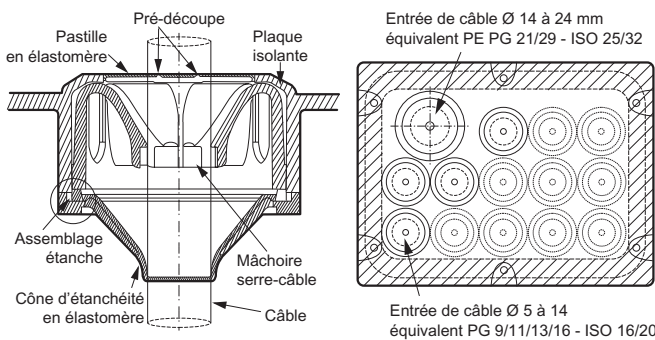
Tenue aux huiles de coupe ASTM n°3

Tenue au fil incandescent : 750° C suivant IEC 60695-2-11

Résistance à l'arrachement : 15 kg minimum

Température d'utilisation : de - 20° C à + 65° C

Un joint en mousse de section 16 x 10 assure l'étanchéité entre les plaques.



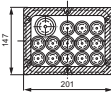
Bonne tenue au chlorure de sodium (15%), à l'acide sulfurique (98%) et à la soude (50%).

• Plaque réf. 0 364 94

Pour coffrets de taille 300 x 200

13 entrées Ø 5 à 14

1 entrée Ø 14 à 24



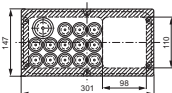
• Plaque réf. 0 364 95

Pour coffrets de taille 400 x 200/250

13 entrées Ø 5 à 14

1 entrée Ø 14 à 24

1 réserve rectangulaire 98 x 110



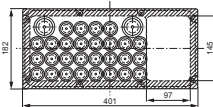
• Plaque réf. 0 364 96

Pour coffrets de taille 500 x 1000 x 250/300

28 entrées Ø 5 à 14

2 entrées Ø 14 à 24

1 réserve rectangulaire 97 x 145



• Plaque réf. 0 364 97

Pour coffrets de taille 600 x 250 à 400

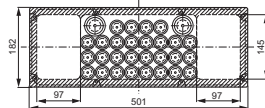
800 x 250 à 400

et 1200 x 300/400

28 entrées Ø 5 à 14

2 entrées Ø 14 à 24

2 réserves rectangulaires 97 x 145



• Plaques d'ajour à balai IP 43 Réf. 0 329 46

pour coffret

largeur 600 ou 800 mm.

Passage utile 385 x 30 mm



• Plaque IP 55 avec presse-étoupe à entrées multiples

Réf. 0 329 47

Pour coffret

largeur 600 ou 800 mm

Livrée avec 12 presse-étoupe

ISO 32 réf. 0 980 50.

Chaque presse-étoupe permet le passage de 4 câbles

(Ø 6,5 à 9,5 mm) UTP/FTP/SFTP.

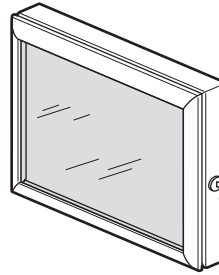
Passage de cordons équipés sans démontage du presse-étoupe.

Livrée avec obturateurs pour entrées non utilisées.



6. ACCESSOIRES (suite)

6.2 Hublots de porte à charnière



IP 54

Cadre en aluminium anodisé, ouverture à 120°.

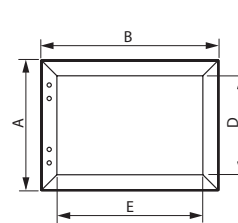
Regard polycarbonate épaisseur 3 mm. Joint néoprène.

Serrure à clé 455.

Livrés avec gabarit de perçage.

Protègent les appareils, évitent les manipulations intempestives et permettent de visualiser les appareils en façade.

Réf.	Dimensions extérieures (mm)			Dimensions du regard (mm)		Profondeur utile (mm)
	Haut.	Larg.	Prof.	Haut.	Larg.	
0 475 45	300	400	50	230	330	42
0 475 46	400	400	50	330	330	42
0 475 47	500	500	50	430	430	42
0 475 48	600	400	50	530	330	42
0 475 49	600	600	50	530	530	42

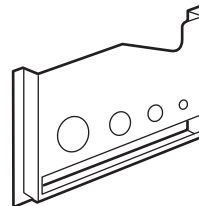


Réf.	Dimensions (mm)			
	A	B	D	E
0 475 45	300	400	230	330
0 475 46	400	400	330	330
0 475 47	500	500	430	430
0 475 48	600	400	530	330
0 475 49	600	600	530	530

6.3 Pochettes à plans plastique adhésives

- Réf. 0 365 80, 340 x 235 mm (Dimensions intérieures : 310 x 200 x 18 mm) et réf. 0 365 81, 260 x 165 mm (Dimensions intérieures : 230 x 130 x 18 mm).

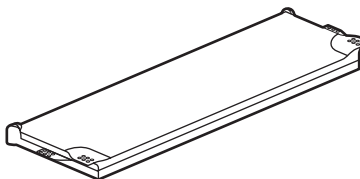
Ouvertes RAL 7035.



- Réf. 0 365 82, 325 x 120 mm (Dimensions intérieures : 324 x 120 x 18 mm)

Fermée IP 50. RAL 9002.

Capacité d'une quinzaine de feuilles A4 pliées en 2.



- Réf. 0 097 99, 305 x 220 mm (format A4)

Souple transparente.

6. ACCESSOIRES (suite)

6.4 Contact de porte

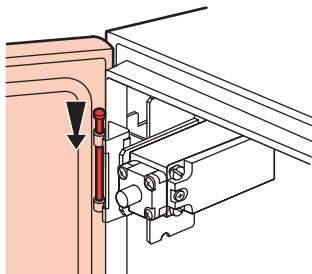
Réf. 0 363 13

3 A - 240 V

1 contact NF - 1 contact NO

Permet par exemple dès l'ouverture de la porte d'une armoire, la coupure de la climatisation et l'alimentation de l'éclairage.

Livré avec pattes de fixation.



6.5 Kit d'éclairage

Réf. 0 363 12

Livré avec tube fluo 8 W - Ø 16 mm - 230 V - 50 Hz

Classe I - IP 20

Antiparasite suivant EN 50015

Equipé d'un inter

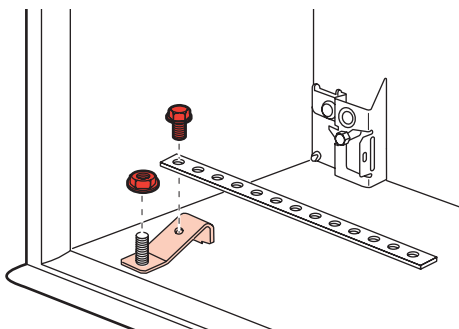
Raccordement sur barrette

Dimensions : 350 x 61 37 mm

6.6 Support bornier

Réf. 0 367 36

Jeu de deux équerres support pour barre cuivre ou rail pour bornier.



6. ACCESSOIRES (suite)

6.7 Fermetures

Verrou jusqu'à hauteur de 300 mm et poignée au-delà.

Condammnation avec clé 2433A.

Un seul point de condammnation.

Possibilité de remplacer le barillet à clé par une empreinte.

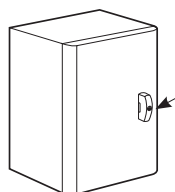


Verrou

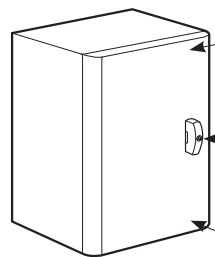


Poignée

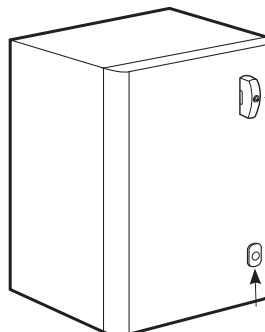
Nombre de points de fermeture



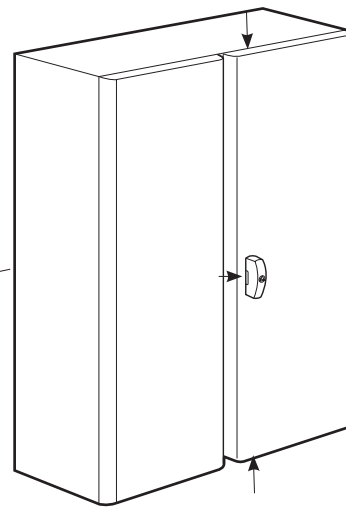
1 point



3 points



2 points



3 points


6. ACCESSOIRES (suite)


6.7 Fermetures (suite)


Coffrets		Nombre de points de fermeture
Haut. (mm)	Larg. (mm)	
300	200	1
300	300	1
300	400	1
400	300	1
400	400	1
400	600	1
500	400	1
500	500	1
600	400	2
600	600	2
600	800	1
600	1000	1
700	500	2
800	800	2
800	1000	3
1000	600	3
1000	800	3
1000	1000	3
1000	1200	3
1200	800	3
1200	1000	3
1200	1200	3
1400	800	3
1400	1000	3

Références

0 368 04 Verrou 

0 368 05 Poignée avec obturateur 

0 368 06 Poignée 2433A à clé 

0 368 29 Kit de fermeture CNOMO équipé d'un triangle mâle de 6,5. 

6. ACCESSOIRES (suite)

6.7 Fermetures (suite)

Empreintes métal

Références	Désignation
0 368 13	Carré femelle de 6 mm
0 368 16	Carré mâle de 8 mm
0 368 17	Triangle mâle de 6,5 mm
0 368 18	Triangle mâle de 8 mm
0 368 19	Triangle mâle de 11 mm (EDF)
0 368 20	Double barre

Barillet à clé

Références	Code clé
0 368 22	405
0 368 23	421
0 368 24	455
0 368 25	1242 E
0 368 26	2433 A
0 368 27	3113 A