

## CARACTERÍSTICAS

- Construcción de plástico suave
- Fácil de insertar  
Asegura y protege los cables
- Ofrece un grado de resistencia a vibraciones .

## Pasacables redondos de PVC negro 22mm RS Pro para un máximo De diám. De cable 18mm

RS Código RS: 543-204



Los productos con aprobación profesional RS le proporcionan piezas de calidad profesional en todas las categorías de productos. Nuestra gama de productos ha sido probada por ingenieros y proporciona una calidad comparable a las marcas líderes sin pagar un precio superior.

## Descripción del

La Marca de confianza RS Pro presenta este pasacables ideal para suavizar orificios pasantes de cable. El pasacables abierto se ha diseñado para encajar de manera rápida y ordenada en su posición. Fabricado en material de PVC, el pasacables tiene una ventaja sobre los pasacables de caucho, ya que mejora la fricción, lo que permite un cableado más suave .

543-197 - 4.0 mm  
543-204 - 6.4 mm  
543-210 - 9.5 mm  
605-649 - 16 mm  
605-655 - 18.5 mm

## Especificaciones

<b>Tipo de casquillo</b>	Redondo
<b>Material</b>	PVC
<b>Color</b>	Negro
<b>Aplicación</b>	Gestión de cables, para pasar cables a canaletas o paneles, asegure un cable y evite posibles abrasiones en las fundas de cables, escritorios de oficina a cajas de conexiones

## Especificaciones mecánicas

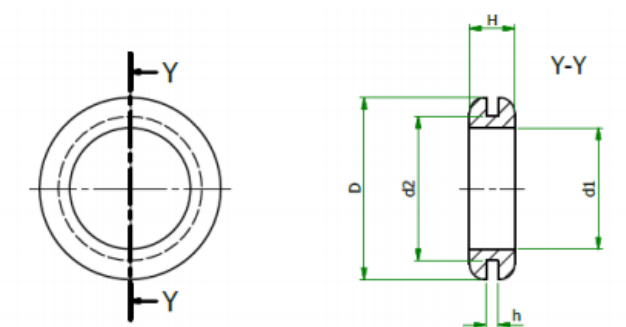
<b>Grosor máximo del panel</b>	1.6mm
<b>Diámetro del orificio del panel</b>	9.5mm
<b>Diámetro máximo del cable</b>	6.4mm

**Especificaciones del entorno de**

<b>Rango de temperatura de funcionamiento</b>	-40 °C a +135 °C.
<b>• Temperatura de funcionamiento mín.: -20 °C</b>	-40°C
<b>Temperatura de funcionamiento máxima; 90 °C</b>	+135°C

**Aprobaciones**

<b>Se cumplen los estándares</b>	ANSI/ESD S20.20:2014 Y BS EN 61340-5-1:2007
----------------------------------	---



### Dimensions

Stock Number	Mounting Hole (d2)	Panel Thickness (h)	d1	D	H	Material
543-197	6.4 (0.252")	1.6 (0.063")	4.0 (0.157")	9.5 (0.347")	6.3 (0.248")	PVC
543-204	9.5 (0.374")	1.6 (0.063")	6.4 (0.252")	14.2 (0.559")	5 (0.196")	PVC
543-210	12.5 (0.492")	1.6 (0.063")	9.5 (0.374")	17 (0.669")	7 (0.275")	PVC

### Linear Tolerance

SIZE	(0)	(0.0)	(0.00)
0 - 10 mm	± 0.5	± 0.15	± 0.10
10 - 30 mm	± 0.5	± 0.20	± 0.15
30 - 50 mm	± 0.5	± 0.30	± 0.20
50 - 100 mm	± 0.8	± 0.50	± 0.25
100 - 200 mm	± 1.5	± 0.80	± 0.40
200 - 300 mm	± 2.0	± 1.20	± 0.80
300 - 500 mm	± 3.0	± 2.00	± 1.00
+ 500 mm	± 5.0	± 3.00	± 1.50

