

特点

- 应用：工业
- 全端口
- 连接选项： FxF
- 镀铬黄铜球、可延长冲洗孔的使用寿命
- 所有密封件上均无硅润滑剂

RS Pro 高压球阀 1 in. 推波器 2路

RS 库存号： 733-5170



RS 认证产品为您提供所有产品类别的专业品质部件。我们的产品系列经过工程师测试、提供与杰出品牌相当的质量、而无需支付高昂的价格。

产品说明

RS Pro 型黄铜球阀。手动球阀用于操作控制水流和压力的截止阀。这些四分之一转黄铜全孔球阀具有杠杆手柄、适用于家庭、商业和工业应用中的高温热水服务。

提供各种尺寸：

733-5170 - 工业球阀，杠杆 1/2 in.

733-5189 - 工业球阀，杠杆 3/4 英寸

733-5182 - 工业球阀，杠杆 1 英寸

733-5186 - 工业球阀，杠杆 1-1/4 in.

733-5195 - 工业球阀，杠杆 1-1/2 in.

733-5198 - 工业球阀，杠杆 2 英寸

一般规格

螺纹连接	1/2 in.
附件类型	螺纹
主体材料	黄铜
螺纹尺寸	1/2in
可与一起安全使用	空气，油，蒸汽，水
类型	2 路
应用	加热系统；水处理；液体流量控制

机械规格

连接大小	15mm
------	------

操作环境规格

工作温度	-20°C 至 50°C
最大工作压力	40 bar

认证

合规性 / 认证

GOST-R (俄罗斯) Expert Conclusion (俄罗斯) EAC (俄罗斯) UkrSepro (乌克兰)符合 RoHS 标准

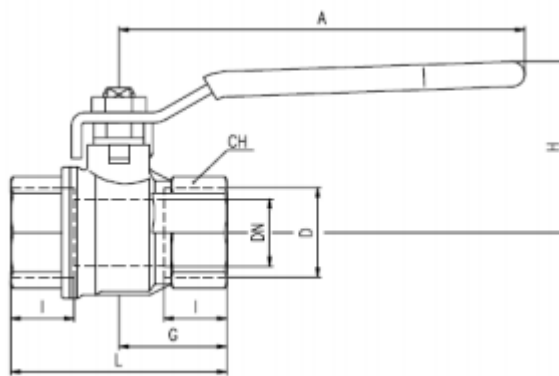
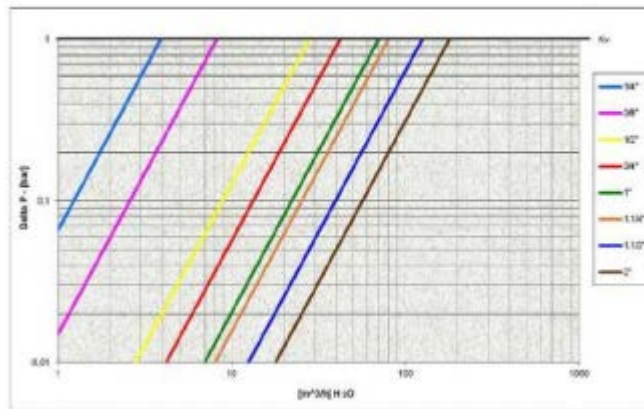


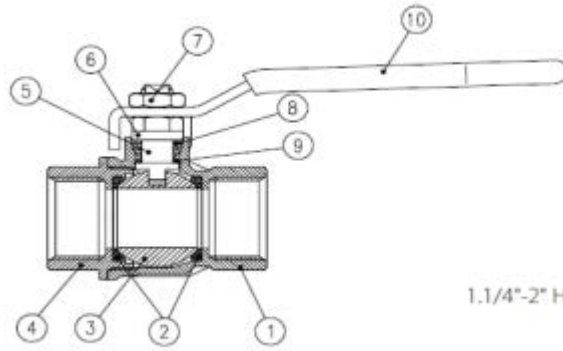


	Part Description	Q.ty	Material
1	Nickel plated body (external treatment)	1	CW617N
2	Seat	2	PTFE
3	Chrome plated ball	1	CW617N
4	Nickel plated end cap (external treatment)	1	CW617N
5	Nickel plated stem packing gland design	1	CW617N
6	Nickel plated gland nut	1	CW617N
7	Geomet® nut	1	CB4FF
8	Packing gland seal	1	PTFE
9	Washer	1	PTFE carbon filled 25%
10	Black PVC coated Geomet® steel handel	1	DD11

Code	S85B01	S85C01	S85D01	S85E01	S85F01	S85G01	S85H01	S85I01
D (Inch)	1/4	3/8	1/2	3/4	1	1 1/4	1 1/2	2
DN(mm)	8	10	15	20	25	32	40	50
l (mm)	12	12	15.5	17	21	23	23	26.5
L (mm)	45	45	59	64	81	93	102	121
G (mm)	22.5	22.5	29.5	32	40.5	46.5	51	60.5
A (mm)	82	82	100	120	120	158	158	158
H (mm)	39.5	39.5	43	50.5	54.5	76	82	89
CH(mm)	20	20	25	31	40	49	54	68.5

Pressure Drop Chart





1.1/4"-2" Hollow ball

Pressure-Temperature Chart

