



LUNA 126 star
LUNA 127 star
LUNA 128 star



LUNA 129 star-time

LUNA star série LUNA®

Fonctions communes:

- Interrupteur crépusculaire innovant avec boîtier d'un design moderne
- La lentille placée au dessus du capteur de luminosité a été spécialement conçue pour capter la lumière sur 180°
- Indication instantanée du seuil de luminosité par LED
- Retard à l'enclenchement et au déclenchement par temporisation réglable entre 2–100 s, LUNA 126 star: 40 s fixe
- Touche-test pour contrôler l'installation indépendamment la luminosité réglée (sauf LUNA 126 star)
- Plage de réglage du seuil de luminosité entre env. 2–2000 Lux (selon type)
- Luminosité préréglée à l'avance d'environ 15 Lux à la livraison des LUNA 127 star et LUNA 129 star-time
- Qualité des contacts renforcée pour la commande de lampes à décharge

LUNA 129 star-time LUNA®

(Fonctions idem ci-dessus, plus fonctions additionnelles)

- Interrupteur crépusculaire avec programmateur digital (programme journalier)
- Ecran LCD et 3 touches de commande
- Programmation par texte type TR top
- Réglage digital des seuils de déclenchement et d'enclenchement commutation réglables séparément de 2–200 Lux
- Temporisations digitales marche et arrêt réglables séparément de 0–10 min
- Temporisation déprogrammable
- Changement automatique d'heure été/hiver
- Pile lithium intégrée (réserve de mémoire au moins 1,5 ans) permet la programmation avant le montage
- Coupure nocturne (23 h OFF/5 h ON), valeurs – LUX et temporisation pre-programmées
- Fonction semi-automatique (p. ex. allumer la lumière le soir et l'éteindre à 23 h)

Caractéristiques techniques communes:

Tension nominale: 230 V~/220 V~, ± 10 %

Fréquence nominale: 50 Hz/60 Hz

Consommation: LUNA 126 star: ca. 3,5 VA;

LU 127/128 star: ca. 4,5 VA; LU 129 star-time: ca. 2 VA

Affichage d'état de communication (non temporisé):

LED rouge

Affiche de l'état de sortie LU 129 star-time: par LCD

Réserve de marche à 20 °C LU 129 star-time: env. 1,5 an

Contact de commande: 1 x contact de travail

Contact: pas libre de potentiel

Distance du contact: < 3 mm (μ)

Matière du contact: Ag Sn O₂

Pouvoir de coupure 230 V~, cos φ = 1:

16 A; LU 126 star: 10 A

Pouvoir de coupure (tubes fluorescents):

10 AX; LU 126 star: 6 AX

Lampes incandescentes: 2300 W (LU 126 star: 1000 W)

Lampes halogènes: 2300 W (LU 126 star: 1000 W)

Tubes fluorescents ballast conventionnel

(incompensés): 2300 VA; LU 126 star: 1000 VA

Tubes fluorescents ballast conventionnel

(compensés en série): 2300 VA; LU 126 star: 1000 VA

Tubes fluorescents ballast conventionnel (compensés en parallèle): 400 VA (42 μF); LU 126 star: 120 W (18 μF)

Tubes fluorescents ballast conventionnel (duo):

2300 VA; LU 126 star: 1000 VA

Lampes à vapeur de mercure incompensées:

1000 VA; LU 126 star: utilisez un contacteur

Lampes à vapeur de mercure compensées en série:

1000 VA; LU 126 star: utilisez un contacteur

Lampes à vapeur de mercure compensées en parallèle:

250 VA (40 μF); LU 126 star: utilisez un contacteur

Lampes à vapeur de sodium incompensées:

1000 VA; LU 126 star: utilisez un contacteur

Lampes à vapeur de sodium compensées en série:

1000 VA; LU 126 star: utilisez un contacteur

Lampes à vapeur de sodium compensées en parallèle:

250 VA (40 μF); LU 126 star: utilisez un contacteur

Tubes fluorescents compacts (ballast conventionnel):

1500 VA; LU 126 star: 400 VA

Tubes fluorescents compacts (ballast électronique):

9 x 7 W, 7 x 11 W, 7 x 15 W, 7 x 20 W, 7 x 23 W;

LU 126 star: 4 x 7 W, 3 x 11 W, 3 x 15 W, 3 x 20 W, 3 x 23 W

Matériau du boîtier et d'isolation: Résistante aux hautes températures, résines thermoplastiques à extinction automatique

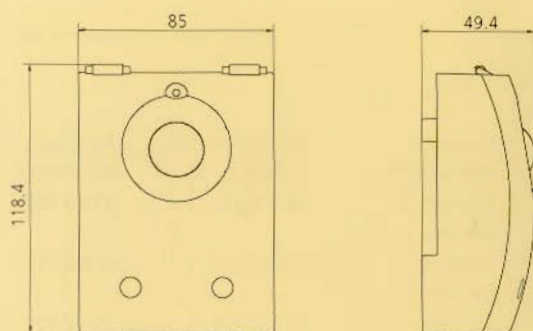
Température ambiante: –35 °C... +55 °C

Type de protection EN 60 529 et montage par dessous: IP 55

Classe de protection lorsque les prescriptions de montage sont respectées: II

Marques d'homologation:

Dimensions



Type de construction

- Grande accessibilité au bornier de raccordement
- 5 bornes d'alimentation et une borne de terre (sauf LUNA® 126 star)
- Coffret compact et étanche pour un montage extérieur
- Protection contre les jets d'eau (IP 55)
- fixation sur poteau avec un collier de serrage (non fournis)
- Raccordement du câble d'alimentation par l'arrière ou le dessous du boîtier
- Svis à serrage rapide pour fermer le couvercle
- Bornier d'alimentation pour câble de section 4 mm²
- Couleur du boîtier: blanc



Simplicité et robustesse...

- ... Temporisation réglable
- ... Vis imperdables
- ... Protection IP 55
- ... Visualisation instantanée du seuil de déclenchement par LED
- ... Grand angle pour capter la lumière
- ... Raccordement par le dessous ou par l'arrière du boîtier
- ... Grand espace pour un raccordement aisé
- ... Réglage du seuil Lux de l'extérieur du boîtier



LUNA® 127 star
LUNA® 128 star



Réglage des Lux

Bouton de test



Le boîtier des LUNA star permet le montage sur poteau à l'aide d'un collier standard type feuillard

LUNA 129 star-time: séquence de programmation



Vue à l'état initial



Réglage de l'heure de la coupure nocturne OFF



Programmation de la temporisation à l'enclenchement



Réglage en Lux du seuil d'enclenchement ON



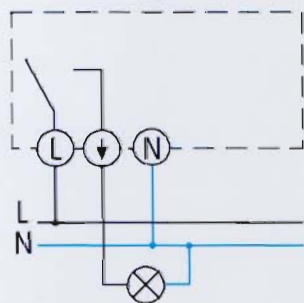
Réglage de l'heure de fin de la coupure nocturne OFF



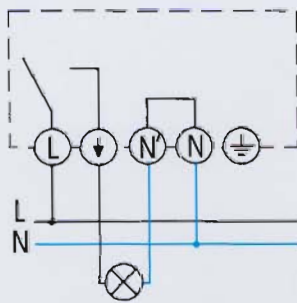
Programmation de la temporisation au déclenchement



Réglage en Lux du seuil d'enclenchement OFF



LUNA® 126 star



LUNA® 127 star/LUNA® 128 star/LUNA® 129 star-time

Type	Gamme de luminosité	Montage	Temporisation de la commutation MARCHE/ARRET	Contacts de commutation	Pouvoir de coupure à 230 V~	Référence de commande
LUNA® 126 star	5-200 Lux réglage continu (logarithmique)	Montage mural en saillie ou sur poteau	env. 40 s fixe	1 contact de travail	10 A (6 AX)	126 0 700
LUNA® 127 star	2-200 Lux réglage continu (logarithmique)	Montage mural en saillie ou sur poteau	2-100 s réglage continu	1 contact de travail	16 A (10 AX)	127 0 700
LUNA® 128 star	2-2000 Lux réglage continu (logarithmique)	Montage mural en saillie ou sur poteau	2-100 s réglage continu	1 contact de travail	16 A (10 AX)	128 0 700
LUNA® 129 star-time	2-200 Lux réglage digital en continu	Montage mural en saillie ou sur poteau	0-10 min réglage digital	1 contact de travail	16 A (10 AX)	129 0 700