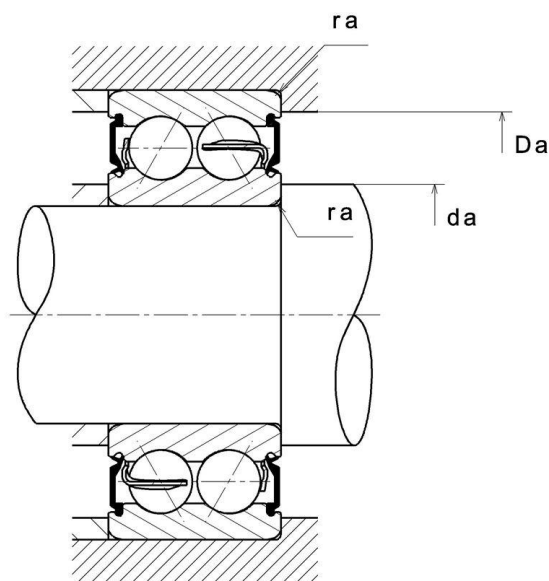
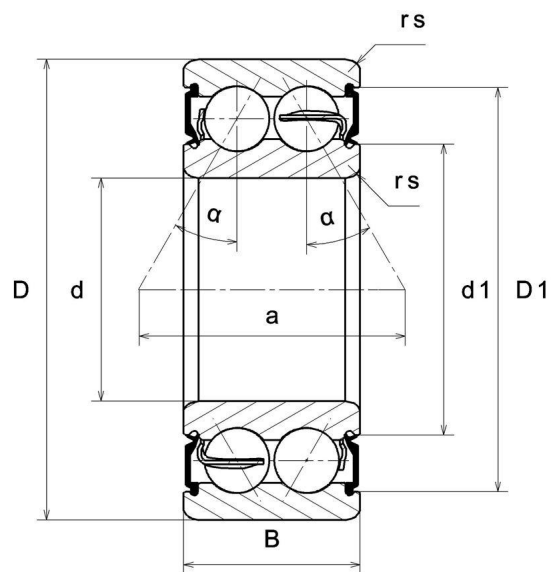


## Données techniques

### 5200SCLLD/2AS

Roulements à billes à contact oblique à 2 rangées

#### VISUEL(S)



# 5200SCLLD/2AS

Roulements à billes à contact oblique à 2 rangées

## DEFINITION TECHNIQUE

Marque	NTN
d - Diamètre Intérieur	10 mm
D - Diamètre Extérieur	30 mm
B - Largeur du roulement ou de la bague intérieure	14,3 mm
a - Position Point Application Charges	14,5 mm
- Angle de contact	25 °
rs - Rayon mini de Raccordement	0,6 mm
Classe de Jeu Radial	CN
Classe de précision	P0
Masse	0,051 kg

## PERFORMANCE PRODUIT

C - Capacité charge dynamique	7150000 mN
C0 - Capacité Charge Statique	3900000 mN
Cu - Charge limite à la fatigue	230000 mN
N lim - Vitesse limite Lubrification huile	132000 °/s
N lim - Vitesse limite Lubrification graisse	90000 °/s
Tmin - Température mini de Fonctionnement	253,15 °K
Tmax - Température max de Fonctionnement	393,15 °K

## DIMENSIONS D'INSTALLATION

da min - Diamètre mini épaulement BI	14 mm
da max - Diamètre max épaulement BI	0 mm
Da max - Diamètre max épaulement BE	26 mm
ra max - Rayon max de raccordement arbre & logement	0,6 mm



**NTN Europe**

1 rue des Usines · BP 2017 · 74010 Annecy Cedex · France · Tel. +33 (0)4 50 65 30 00  
S.A. au capital de 322 639 919 € · RCS ANNECY B 325 821 072 · Id. Fiscale : FR 48 325 821 072  
SIRET 325 821 072 00015 · Code APE 2815 Z · Code NACE 28.15

# 5200SCLLD/2AS

Roulements à billes à contact oblique à 2 rangées



**NTN Europe**

1 rue des Usines · BP 2017 · 74010 Annecy Cedex · France · Tel. +33 (0)4 50 65 30 00  
S.A. au capital de 322 639 919 € · RCS ANNECY B 325 821 072 · Id. Fiscale : FR 48 325 821 072  
SIRET 325 821 072 00015 · Code APE 2815 Z · Code NACE 28.15