



### Presentazione

Gamma prodotto	Harmony XB4
Tipo prodotto	Testa pulsante triplo
Nome dispositivo	ZB4
Materiale testa	Metallo cromato
Diametro di montaggio	22 mm
Vendita quantità indivisibile	1
Tipo di testa	Standard
Forma della testa	Rettangolare
Tipo di operatore	Ad impulso
Tipo operatore	2 pulsanti filoghiera – 1 pulsante centrale sporgente STOP
Descrizione operatori	Nero senza capsula - rosso 'STOP'

### Caratteristiche tecniche

Peso prodotto	0,056 kg
Resistenza al lavaggio ad alta pressione	7000000 Pa a 55 °C, distanza: 0,1 m
Colore marcatura	Marcatura nera Con marcatura quando verde, capsula rosso o nero
Tipo operatore	Rosso sporgente, STOP (bianco) Senza capsula
Durata meccanica	1000000 cicli
Codice di composizione elettrico	C1 per <9 contattisingolo in Montaggio anteriore diretto sul pulsante C2 per <9 contattisingolo e doppio in Montaggio anteriore diretto sul pulsante C11 per <3 contattisingolo in Montaggio anteriore diretto sul pulsante
Device presentation	Prodotti base

### Ambiente

Temperatura di stoccaggio	-40...70 °C
Temperatura ambiente operativa	-25...70 °C
Classe di protezione contro le scariche elettriche	Classe I conforme a IEC 60536
Grado di protezione IP	IP69 conforme a CEI 60529
Grado di protezione NEMA	NEMA 13 NEMA 4X
Grado di protezione IK	IK06 conforme a IEC 50102
Norme di riferimento	IEC 60947-5-4 JIS C8201-5-1 IEC 60947-1 IEC 60947-5-1 CSA C22.2 No 14 IEC 60947-5-5 UL 508 JIS C8201-1
Certificazioni prodotto	UL listed / CSA DNV CSA GL LRQS (Lloyds Register of shipping) BV

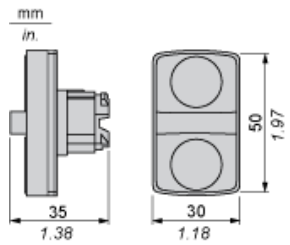
Resistenza alle vibrazioni	5 gn (F= 2...500 Hz) conforme a IEC 60068-2-6
Tenuta agli urti	30 gn (durata = 18 ms) per accelerazione a mezza onda sinusoidale conforme a IEC 60068-2-27 50 gn (durata = 11 ms) per accelerazione a mezza onda sinusoidale conforme a IEC 60068-2-27

## Sostenibilità dell'offerta

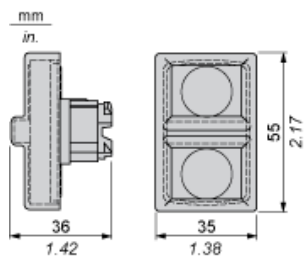
Stato offerta sostenibile	Prodotto Green Premium
Regolamento REACh	<a href="#">Dichiarazione REACh</a>
REACh senza SVHC	Sì
Direttiva RoHS UE	Conformità proattiva (prodotto al di fuori dell'ambito legale di RoHS Unione europea) <a href="#">EU RoHS Dichiarazione</a>
Privo di metalli pesanti tossici	Sì
Senza mercurio	Sì
Regolamento RoHS della Cina	<a href="#">Dichiarazione RoHS Della Cina</a>
Informazioni esenzioni RoHS	<a href="#">Sì</a>
Informazioni ambientali	<a href="#">Profilo Ambientale Del Prodotto</a>
Profilo di circolarità	<a href="#">Informazioni Sulla Fine Della Vita</a>

Dimensioni

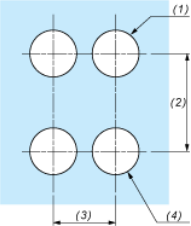
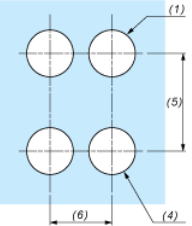
Senza cuffia



Con cuffia ZBA709

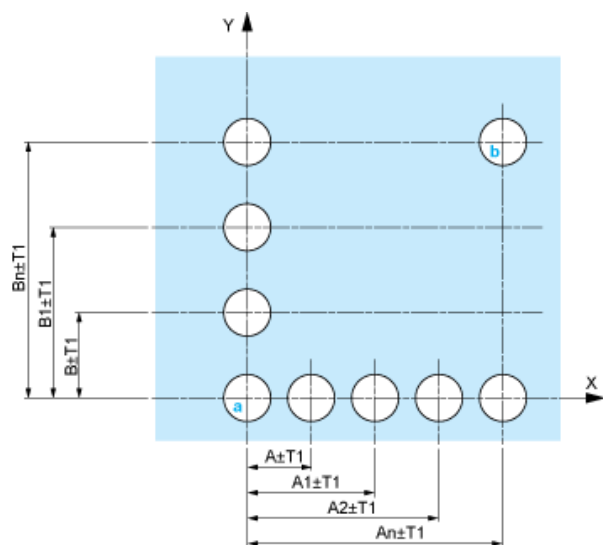


Apertura pannello per pulsanti, interruttori e spie (Fori finiti, pronti per installazione)

Connessione tramite morsetti o connettori plug-in o scheda circuito stampato	Connessione tramite connettori Faston
	
<p>(1) Diametro su supporto o pannello finito                      (2) 40 mm min./1,57 pollici min.                      (3) 30 mm min./1,18 pollici min.                      (4) <math>\varnothing 22,5</math> mm/0,89 pollici consigliato (<math>\varnothing 22,3</math> mm <math>_{0}^{+0,4}</math>/0,88 pollici <math>_{0}^{+0,016}</math>)                      (5) 45 mm min./1,78 pollici min.                      (6) 32 mm min./1,26 pollici min.</p>	

Pulsanti, interruttori e spie per connessione scheda a circuito stampato

Aperture del pannello (viste dal lato dell'installatore)



- A: 30 mm min./1,18 pollici min.  
 B: 40 mm min./1,57 pollici min.

## Aperture della scheda a circuito stampato (viste dal lato del blocco elettrico)

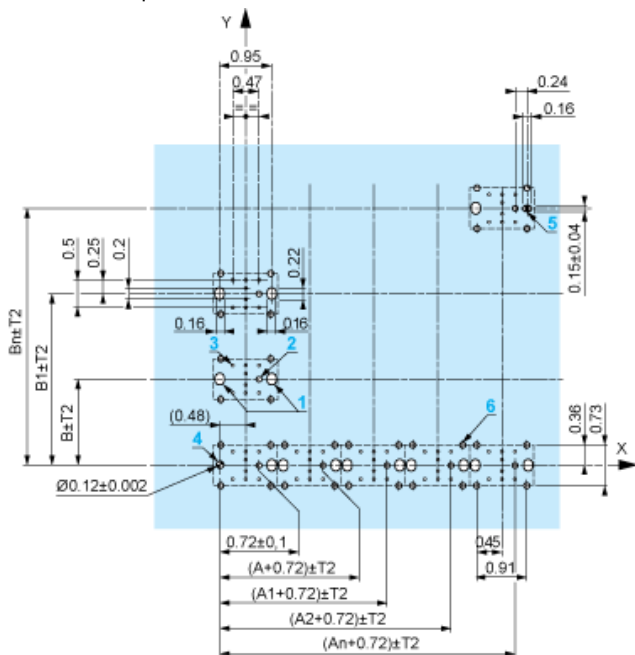
Dimensioni in mm



A: 30 mm min.

B: 40 mm min.

Dimensioni in pollici



A: 1,18 pollici min.

B: 1,57 pollici min.

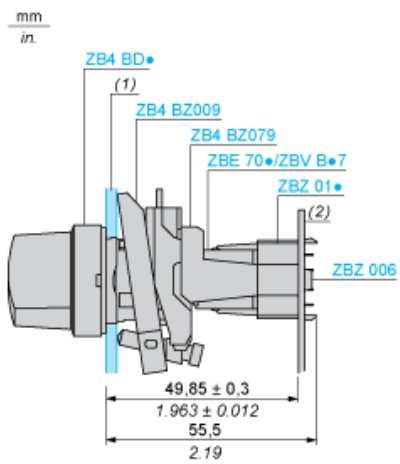
## Tolleranze generali del pannello e della scheda a circuito stampato

La tolleranza cumulativa non deve superare 0,3 mm/0,012 pollici:  $T1 + T2 = 0,3 \text{ mm max.}$

## Precauzioni per l'installazione

- Spessore minimo della scheda a circuito: 1,6 mm/0,06 pollici
- Diametro apertura: 22,4 mm  $\pm$  0,1/0,88 pollici  $\pm$  0,004
- Orientamento del collare di fissaggio/corpo ZB4 BZ009:  $\pm 2^\circ 30'$  (escluse le aperture contrassegnate a e b).
- Coppia di serraggio delle viti ZBZ 006: 0,6 N.m (5,3 lbf.in) max.
- Lasciare spazio per un collare di fissaggio/sostegno ZB4 BZ079 e relative viti:
  - ogni 90 mm/3,54 pollici in orizzontale (X) e 120 mm/4,72 pollici in verticale (Y).
  - con ogni commutatore (ZB4 BD•, ZB4 BJ•, ZB4 BG•).

I centri di fissaggio contrassegnati a e b sono diagonalmente opposti e devono allinearsi a quelli contrassegnati 4 e 5.



- (1) Pannello  
(2) Scheda a circuito stampato

### Montaggio dell'adattatore (Socket) ZBZ 01•

- 1 2 fori allungati per accesso vite ZBZ 006
- 2 1 foro  $\varnothing$  2,4 mm  $\pm$  0,05/0,09 pollici  $\pm$  0,002 per centrare l'adattatore ZBZ 01•
- 3 8  $\times$   $\varnothing$  1,2 mm/0,05 pollici fori
- 4 1 foro  $\varnothing$  2,9 mm  $\pm$  0,05/0,11 pollici  $\pm$  0,002, per l'allineamento della scheda a circuito stampato (con apertura contrassegnata a)
- 5 1 foro allungato per l'allineamento della scheda a circuito stampato (con apertura contrassegnata b)
- 6 4 fori  $\varnothing$  2,4 mm/0,09 pollici per ritagliare l'adattatore ZBZ 01•

Dimensioni An + 18,1 rispetto a  $\varnothing$  2,4 mm  $\pm$  0,05/0,09 pollici  $\pm$  0,002 fori per centrare l'adattatore ZBZ 01•.

---

Composizione elettrica corrispondente al codice C1

---



---

Composizione elettrica corrispondente al codice C2

---



---

Composizione elettrica corrispondente ai codici C9, C11, SF1 e SR1

---



---

Elemento

---

Contatto singolo



Contatto doppio



Blocco luce



Posizione possibile

