



Bestellbezeichnung

GLV18-8-450/73/120

Reflexions-Lichttaster
Kunststoffstecker M12 x 1, 4-polig

Merkmale

- Kurze Bauform im M18-Kunststoffgehäuse
- 4 Anzeige LEDs für 360° Sichtbarkeit
- Optimales Preis-/Leistungsverhältnis

Zubehör

CPZ18B03

Montagehilfe

BF 18

Befestigungsflansch

BF 18-F

Befestigungsflansch

BF 5-30

Befestigungsflansch

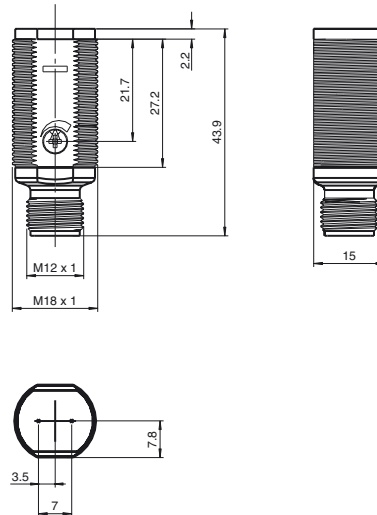
V1-G-2M-PUR

Kabeldose

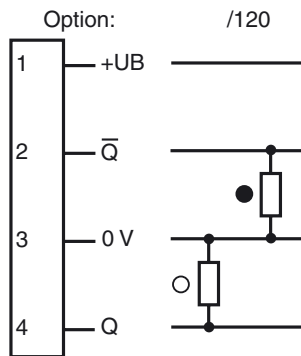
V1-W-2M-PUR

Kabeldose

Abmessungen

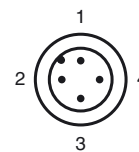


Elektrischer Anschluss



○ = Hellschaltung
● = Dunkelschaltung

Pinbelegung



Weiteres Zubehör finden Sie im Internet.

Veröffentlichungsdatum: 2009-04-06 13:11 Ausgabedatum: 2009-09-28 188567_GER.xml

Technische Daten

Allgemeine Daten

Tastbereich	50 ... 450 mm einstellbar
Tastbereich max.	0 ... 450 mm
Lichtsender	LED, rot 640 nm
Zulassungen	CE, cULus Listed 57M3 (nur in Verbindung mit UL Class 2 Spannungsversorgung)
Referenzobjekt	100 mm x 100 mm Kodak weiss
Lichtart	rot, Wechsellicht
Lichtfleckdurchmesser	ca. 30 mm bei 400 mm
Öffnungswinkel	ca. 4 °
Lichtaustritt	frontal
Fremdlichtgrenze	30000 Lux
Hysterese	H < 15 %

Kenndaten funktionale Sicherheit

MTTF _d	920 a
Gebrauchsdauer (T _M)	20 a
Diagnosedeckungsgrad (DC)	0 %

Anzeigen/Bedienelemente

Betriebsanzeige	LED grün, statisch leuchtend Power on
Funktionsanzeige	LED gelb: leuchtet bei erkanntem Objekt ; blinkt bei Unterschreiten der Funktionsreserve
Bedienelemente	Empfindlichkeitseinsteller

Elektrische Daten

Betriebsspannung	U _B	10 ... 30 V DC
Schutzklasse	II, Bemessungsisolationsspannung ≤ 250 V AC bei Verschmutzungsgrad 1-2 nach IEC 60664-1	
Leerlaufstrom	I ₀	< 20 mA

Ausgang

Schaltungsart	hell-/dunkelschaltend	
Signalausgang	2 pnp, antivalent, kurzschlussfest, offene Kollektoren	
Schaltspannung	max. 30 V DC	
Schaltstrom	max. 100 mA	
Spannungsfall	U _d	≤ 1,5 V DC
Schaltfrequenz	f	500 Hz
Ansprechzeit	≤ 1 ms	

Normenkonformität

Normen	EN 60947-5-2
--------	--------------

Umgebungsbedingungen

Umgebungstemperatur	-25 ... 60 °C (248 ... 333 K)
Lagertemperatur	-40 ... 70 °C (233 ... 343 K)

Mechanische Daten

Schutzart	IP67
Anschluss	Kunststoffstecker M12 x 1, 4-polig
Material	
Gehäuse	PC
Lichtaustritt	PMMA
Masse	< 10 g

Kurven/Diagramme

