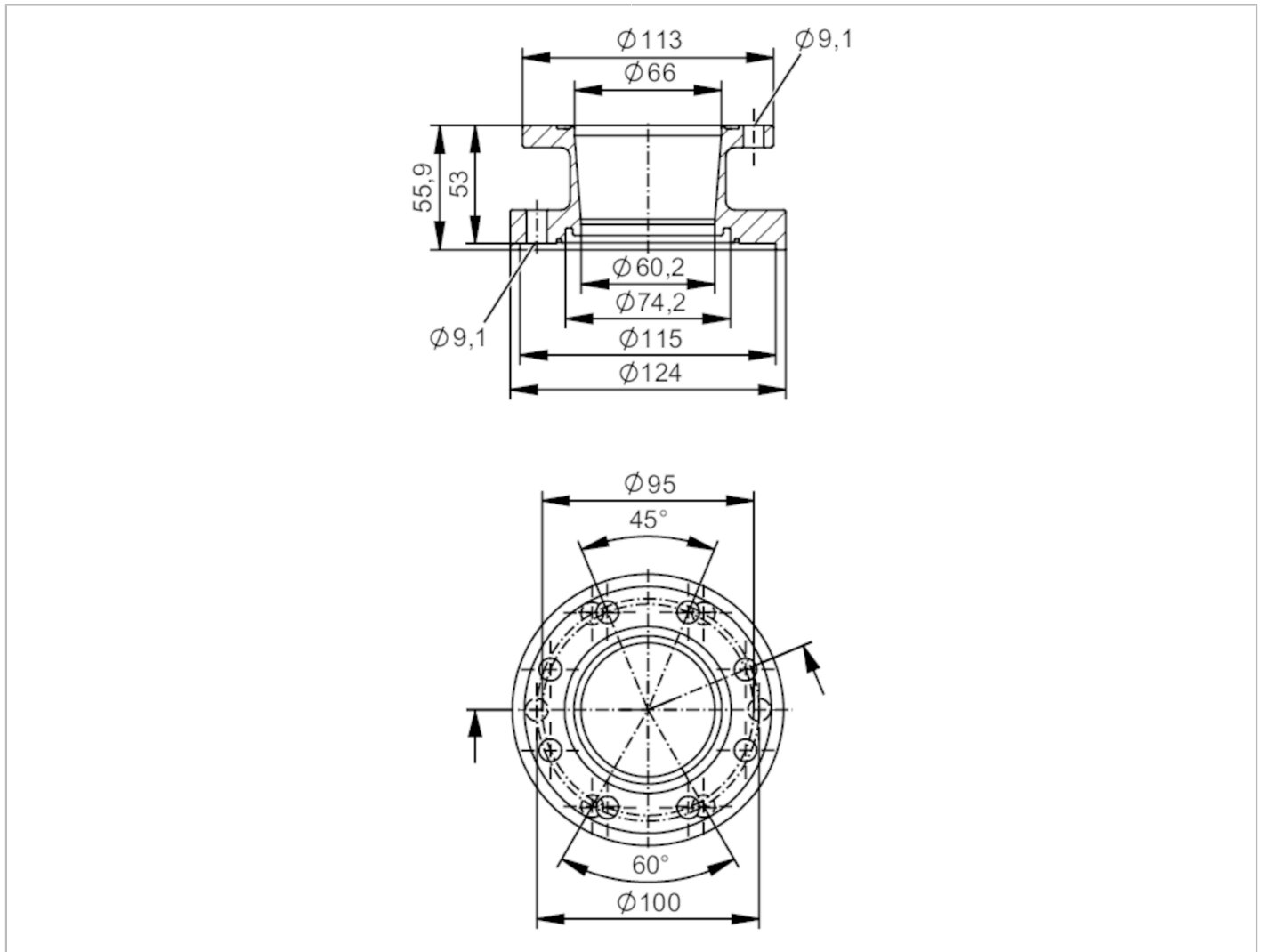


E40524



Adaptateur processus bride aseptique DIN11864-2A

ADAPT DIN11864-2A DN65



EC 1935/2004 FCM FDA

Application	
Version	pour capteur de débit SMF
Application	industrie agroalimentaire et industrie des boissons; applications aseptiques
Tenue en pression	16 bar 1,6 MPa
Tests / homologations	
Directive relative aux équipements sous pression	Une classification éventuelle selon DESP dépend de l'application et est à effectuer par l'utilisateur / l'exploitant.
Consignes de sécurité	La compatibilité du fluide et du matière du produit doit être vérifiée dans toutes les applications.
Données mécaniques	
Poids [g]	4484,4
Boîtier	cylindrique
Dimensions [mm]	Ø 124 / L = 55,9
Matières	inox (1.4404 / 316L)
Diamètre nominal	DN65 (2 1/2")
Raccordement capteurs	bride d'appareil spécifique d'ifm

E40524



Adaptateur processus bride aseptique DIN11864-2A

ADAPT DIN11864-2A DN65

Raccord process	bride aseptique DIN 11864-2A
Raccord process adapté au standard du tube	(DIN EN 10357 série A); (DIN 11866 série A); (DIN 11850 série 2)
Caractéristiques de surface Ra/Rz des surfaces en contact avec le fluide	Ra < 0,4 µm
Accessoires	
Fourniture	vis 12
Remarques	
Unité d'emballage	2 pièces