

Modulo relè a stato solido - PLC-OPT-230UC/ 24DC/2 - 2900368

Si ricorda che i dati qui indicati sono estrapolati dal catalogo online. Per informazioni e dati dettagliati, consultare la documentazione per l'utente. Si intendono applicate le Condizioni di utilizzo generali per i download da Internet.
(<http://phoenixcontact.it/download>)




PLC-INTERFACE, composta da morsetto base PLC-BPT .../21 con connessione Push-in e relè a stato solido in miniatura a innesto, per il montaggio su guida di montaggio NS 35/7,5, 1 contatto aperto a riposo, ingresso: 230 V AC/220 V DC, uscita: 3-33 V DC/3 A

I vantaggi

- ✓ Esecuzione compatta
- ✓ Efficace collegamento al cablaggio di sistema mediante adattatore V8
- ✓ Relè a stato solido a tenuta RT-III
- ✓ Interruttore a tensione zero con uscita AC
- ✓ Elevato potere di interruzione
- ✓ Circuito di ingresso integrato
- ✓ Ponticelli a innesto funzionali



Dati commerciali

Pezzi/conf.	10 PZ
Quantità di ordinazione minima	10 PZ
GTIN	 4 046356 506830
GTIN	4046356506830
Peso per pezzo (confezione esclusa)	31,270 g
Numero tariffa doganale	85364900
Paese di origine	Germania
Sales Key	CK6233

Dati tecnici

Nota

Limitazione dell'uso	EMC: prodotto in classe A, vedere la dichiarazione del produttore nell'area download
----------------------	--

Dimensioni

Larghezza	6,2 mm
-----------	--------

Modulo relè a stato solido - PLC-OPT-230UC/ 24DC/2 - 2900368

Dati tecnici

Dimensioni

Altezza	80 mm
Profondità	94 mm

Condizioni ambientali

Temperatura ambiente (esercizio)	-25 °C ... 60 °C
Temperatura ambiente (trasporto e stoccaggio)	-25 °C ... 70 °C

Dati d'ingresso

Tensione d'ingresso nominale U_N	230 V AC
	220 V DC
Range d'ingresso rispetto a U_N	0,9 ... 1,1
Range tensione d'ingresso	207 V AC ... 253 V AC
	198 V DC ... 242 V DC
Soglia di commutazione segnale "0" rispetto a U_N	$\leq 0,3$
Soglia di commutazione segnale "1" rispetto a U_N	$\geq 0,8$
Corrente d'ingresso tipica con U_N	3,5 mA
Tempo di accensione tipico	4 ms (con U_N)
Tempo di disinserzione tipico	7 ms (con U_N)
Indicazione tensione di esercizio	LED giallo
Nome protezione	Ponte raddrizzatore
Circuito/componente di protezione	Ponte raddrizzatore
Frequenza di trasmissione	10 Hz
Potenza dissipata in condizioni nominali	0,981 W

Dati d'uscita

Range tensione d'uscita	3 V DC ... 33 V DC
Corrente di carico permanente	3 A (vedere curva derating)
Max. corrente d'inserzione	15 A (10 ms)
Caduta di tensione alla max. corrente limite permanente	≤ 200 mV
Collegamento d'uscita	2 conduttori senza massa
Nome protezione	Prot. contro inversione polarità
	Prot. contro le sovratensioni
Circuito/componente di protezione	Diodo contro inv. polarità

Generalità

Tensione di prova ingresso/uscita	2,5 kV (50 Hz, 1 min)
Posizione d'installazione	a scelta
Indicazione per il montaggio	Affiancabile senza distanza
Funzionamento	100 % ED

Dati di collegamento

Denominazione collegamento	Lato di ingresso
Collegamento	Connessione Push-in

Modulo relè a stato solido - PLC-OPT-230UC/ 24DC/2 - 2900368

Dati tecnici

Dati di collegamento

Lunghezza di spelatura	8 mm
Sezione conduttore rigida	0,14 mm ² ... 2,5 mm ²
Sezione conduttore flessibile	0,14 mm ² ... 2,5 mm ²
Sezione conduttore AWG	26 ... 14

Dati di collegamento 2

Denominazione collegamento	Lato di uscita
Collegamento	Connessione Push-in
Lunghezza di spelatura	8 mm
Sezione conduttore rigida	0,14 mm ² ... 2,5 mm ²
Sezione conduttore flessibile	0,14 mm ² ... 2,5 mm ²
Sezione conduttore AWG	26 ... 14

Normative e prescrizioni

Attacco a norma	CUL
Denominazione	Norme / Disposizioni
Norme/Disposizioni	IEC 60664
	IEC 60664A
	DIN VDE 0110
isolamento	Isolamento di base
Grado di inquinamento	2
Categoria di sovratensione	III

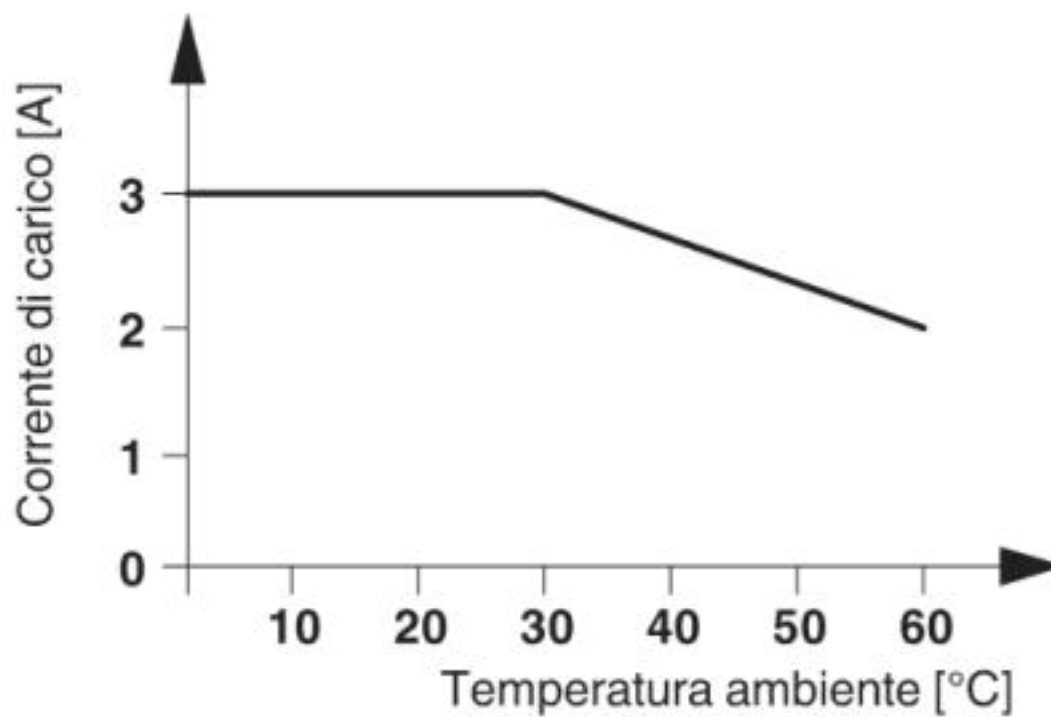
Environmental Product Compliance

	Lead 7439-92-1
China RoHS	Periodo di utilizzo conforme a destinazione senza danni per l'ambiente (EFUP): 50 anni
	Le informazioni sulle sostanze pericolose si trovano nella dichiarazione del fabbricante alla voce "Downloads"

Disegni

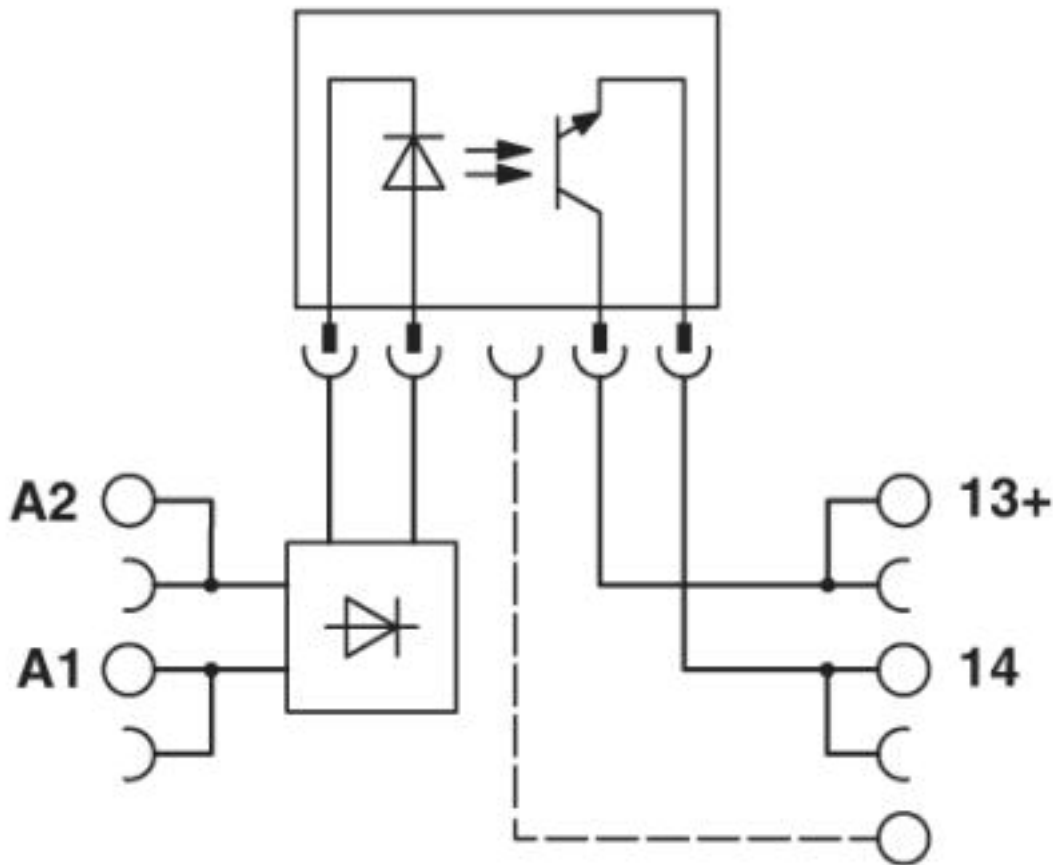
Modulo relè a stato solido - PLC-OPT-230UC/ 24DC/2 - 2900368

Diagramma



Modulo relè a stato solido - PLC-OPT-230UC/ 24DC/2 - 2900368

Schema di collegamento



Classifiche

eCl@ss

eCl@ss 4.0	27371100
eCl@ss 4.1	27371100
eCl@ss 5.0	27371000
eCl@ss 5.1	27371000
eCl@ss 6.0	27371600
eCl@ss 7.0	27371604
eCl@ss 8.0	27371604
eCl@ss 9.0	27371604

ETIM

ETIM 2.0	EC001504
ETIM 3.0	EC001504
ETIM 4.0	EC001504
ETIM 5.0	EC001504
ETIM 6.0	EC001504

Modulo relè a stato solido - PLC-OPT-230UC/ 24DC/2 - 2900368

Classifiche

ETIM

ETIM 7.0	EC001504
----------	----------

UNSPSC

UNSPSC 6.01	30211916
UNSPSC 7.0901	39121542
UNSPSC 11	39121542
UNSPSC 12.01	39121542
UNSPSC 13.2	39122326

Omologazioni

Omologazioni

Omologazioni

DNV GL / UL Listed / UL Recognized / cUL Recognized / cUL Listed / EAC / EAC / cULus Recognized / cULus Listed

Omologazioni Ex

Dettagli omologazione

DNV GL		https://approvalfinder.dnvgl.com/	TAE0000196-02
--------	---	---	---------------

UL Listed		http://database.ul.com/cgi-bin/XYV/template/LISEXT/1FRAME/index.htm	FILE E 172140
-----------	---	---	---------------

UL Recognized		http://database.ul.com/cgi-bin/XYV/template/LISEXT/1FRAME/index.htm	FILE E 238705
---------------	---	---	---------------

cUL Recognized		http://database.ul.com/cgi-bin/XYV/template/LISEXT/1FRAME/index.htm	FILE E 238705
----------------	---	---	---------------

cUL Listed		http://database.ul.com/cgi-bin/XYV/template/LISEXT/1FRAME/index.htm	FILE E 172140
------------	---	---	---------------

Modulo relè a stato solido - PLC-OPT-230UC/ 24DC/2 - 2900368

Omologazioni

EAC		TR_TS_D_00573_c
-----	--	-----------------

EAC		TR_TS_S_00010_c
-----	--	-----------------

cULus Recognized		
------------------	--	--

cULus Listed		
--------------	--	--

Accessori

Accessori

Base relè

Prese relè - PLC-BPT-230UC/21 - 2900281



Morsetto base PLC da 6,2 mm con connessione Push-in, senza equipagg. relè o relè a stato solido, per il montaggio su guida di montaggio, NS 35/7,5, 1 contatti di scambio tens. di ingr.: 230 V DC

Guida di supporto

Guida di supporto forata - NS 35/ 7,5 PERF 2000MM - 0801733



Guida di supporto forata, Profilo standard, larghezza: 35 mm, altezza: 7,5 mm, a norma EN 60715, materiale: Acciaio, zincato, passivato a strato spesso, lunghezza: 2000 mm, colore: argento

Guida di supporto, non perforata - NS 35/ 7,5 CU UNPERF 2000MM - 0801762



Guida di supporto, non perforata, Profilo standard, larghezza: 35 mm, altezza: 7,5 mm, a norma EN 60715, materiale: rame, non rivestito, lunghezza: 2000 mm, colore: rame

Modulo relè a stato solido - PLC-OPT-230UC/ 24DC/2 - 2900368

Accessori

Guida di supporto, non perforata - NS 35/15 UNPERF 2000MM - 1201714



Guida di supporto, non perforata, Profilo standard, larghezza: 35 mm, altezza: 15 mm, simile a norma EN 60715, materiale: Acciaio, zincato, passivato a strato spesso, lunghezza: 2000 mm, colore: color argento

Guida di supporto, non perforata - NS 35/15 CU UNPERF 2000MM - 1201895



Guida di supporto, non perforata, Profilo standard, larghezza: 35 mm, altezza: 15 mm, simile a norma EN 60715, materiale: rame, non rivestito, lunghezza: 2000 mm, colore: rame

Guida di supporto, non perforata - NS 35/15-2,3 UNPERF 2000MM - 1201798



Guida di supporto, non perforata, Profilo standard 2,3 mm, larghezza: 35 mm, altezza: 15 mm, a norma EN 60715, materiale: Acciaio, zincato, passivato a strato spesso, lunghezza: 2000 mm, colore: color argento

Guida di supporto, non perforata - NS 35/15 AL UNPERF 2000MM - 1201756



Guida di supporto, non perforata, Profilo standard, larghezza: 35 mm, altezza: 15 mm, simile a norma EN 60715, materiale: alluminio, non rivestito, lunghezza: 2000 mm, colore: color argento

Guida di supporto forata - NS 35/15 PERF 2000MM - 1201730



Guida di supporto forata, Profilo standard, larghezza: 35 mm, altezza: 15 mm, simile a norma EN 60715, materiale: Acciaio, zincato, passivato a strato spesso, lunghezza: 2000 mm, colore: color argento

Modulo relè a stato solido - PLC-OPT-230UC/ 24DC/2 - 2900368

Accessori

Guida di supporto, non perforata - NS 35/ 7,5 UNPERF 2000MM - 0801681



Guida di supporto, non perforata, Profilo standard, larghezza: 35 mm, altezza: 7,5 mm, a norma EN 60715, materiale: Acciaio, zincato, passivato a strato spesso, lunghezza: 2000 mm, colore: color argento

Guida di supporto, non perforata - NS 35/ 7,5 V2A UNPERF 2000MM - 0801377



Guida di supporto, non perforata, Profilo standard, larghezza: 35 mm, altezza: 7,5 mm, a norma EN 60715, materiale: acciaio inox V2A, non rivestito, lunghezza: 2000 mm, colore: color argento

Modulo di alimentazione

Morsetto di alimentazione - PLC-ESK GY - 2966508



Morsetto di alimentazione per alimentare fino a quattro potenziali, per il montaggio su NS 35/7,5

Piastra isolante

Piastra isolante - PLC-ATP BK - 2966841



Piastra isolante, spessore 2 mm, da fissare all'inizio e alla fine di ogni morsettiera PLC. Inoltre per: separazione ottica di gruppi, separazione sicura di diverse tensioni di PLC-INTERFACE attigue secondo DIN VDE 0106-101, separazione

Ponticello

Ponticelli continui - FBST 500-PLC RD - 2966786



Ponticelli continui, lunghezza: 500 mm, colore: rosso

Modulo relè a stato solido - PLC-OPT-230UC/ 24DC/2 - 2900368

Accessori

Ponticelli continui - FBST 500-PLC BU - 2966692



Ponticelli continui, lunghezza: 500 mm, colore: blu

Ponticelli continui - FBST 500-PLC GY - 2966838



Ponticelli continui, lunghezza: 500 mm, colore: grigio

Ponticello singolo - FBST 6-PLC RD - 2966236



Ponticello singolo, lunghezza: 6 mm, numero poli: 2, colore: rosso

Ponticello singolo - FBST 6-PLC BU - 2966812



Ponticello singolo, lunghezza: 6 mm, numero poli: 2, colore: blu

Ponticello singolo - FBST 6-PLC GY - 2966825



Ponticello singolo, lunghezza: 6 mm, numero poli: 2, colore: grigio

Modulo relè a stato solido - PLC-OPT-230UC/ 24DC/2 - 2900368

Accessori

Ponticello singolo - FBST 8-PLC GY - 2967688



Ponticello singolo, lunghezza: 8 mm, numero poli: 2, colore: grigio

Relè singolo a stato solido

Relè in miniatura a stato solido - OPT-60DC/ 24DC/ 2 - 2966605



Relè a stato solido in miniatura a innesto, relè a stato solido di potenza, 1 contatto aperto a riposo, ingresso: 60 V DC, uscita: 3 ... 33 V DC/ 3 A

Segnamorsetti non siglati

Nastro Zack - ZB 6/WH-100:UNBEDRUCKT - 5060935



Nastro Zack, Striscia, bianco, in bianco, siglabile con: PLOTMARK, CMS-P1-PLOTTER, tipo di montaggio: inserimento a scatto in scanalatura alta portacartellini, per morsetti con spessore: 6,2 mm, dimensioni campo di siglatura: 6,15 x 10,5 mm, Numero dei cartellini singoli: 10

Nastro Zack - ZB 6:UNBEDRUCKT - 1051003



Nastro Zack, Striscia, bianco, in bianco, siglabile con: PLOTMARK, CMS-P1-PLOTTER, tipo di montaggio: inserimento a scatto in scanalatura alta portacartellini, per morsetti con spessore: 6,2 mm, dimensioni campo di siglatura: 6,15 x 10,5 mm, Numero dei cartellini singoli: 10

Segnamorsetti - UC-TM 6 - 0818085



Segnamorsetti, Scheda, bianco, in bianco, siglabile con: BLUEMARK ID COLOR, BLUEMARK ID, BLUEMARK CLED, PLOTMARK, CMS-P1-PLOTTER, tipo di montaggio: inserimento a scatto in scanalatura alta portacartellini, per morsetti con spessore: 6,2 mm, dimensioni campo di siglatura: 5,6 x 10,5 mm, Numero dei cartellini singoli: 80

Modulo relè a stato solido - PLC-OPT-230UC/ 24DC/2 - 2900368

Accessori

Segnamorsetti - UCT-TM 6 - 0828736



Segnamorsetti, Scheda, bianco, in bianco, siglabile con: TOPMARK NEO, TOPMARK LASER, BLUEMARK ID COLOR, BLUEMARK ID, BLUEMARK CLED, THERMOMARK PRIME, THERMOMARK CARD 2.0, THERMOMARK CARD, tipo di montaggio: inserimento a scatto in scanalatura alta portacartellini, per morsetti con spessore: 6,2 mm, dimensioni campo di siglatura: 5,6 x 10,5 mm, Numero dei cartellini singoli: 60

Segnamorsetti siglati

Nastro Zack - ZB 6,LGS:FORTL.ZAHLEN - 1051016



Nastro Zack, Striscia, bianco, siglato, siglabile con: CMS-P1-PLOTTER, siglatura longitudinale: numeri progressivi 1 ...10, 11 ...20 ecc. fino a 491 ...500, tipo di montaggio: inserimento a scatto in scanalatura alta portacartellini, per morsetti con spessore: 6,2 mm, dimensioni campo di siglatura: 6,15 x 10,5 mm, Numero dei cartellini singoli: 10

Utensile per viti

Cacciavite - SZF 1-0,6X3,5 - 1204517



Utensile, per morsetti ST, adatto anche come cacciavite per teste a taglio, dimensioni: 0,6 x 3,5 x 100 mm, manico a 2 componenti, con protezione anti-svitamento

Pezzi di ricambio

Prese relè - PLC-BPT-230UC/21 - 2900281



Morsetto base PLC da 6,2 mm con connessione Push-in, senza equipagg. relè o relè a stato solido, per il montaggio su guida di montaggio, NS 35/7,5, 1 contatti di scambio tens. di ingr.: 230 V DC

Relè in miniatura a stato solido - OPT-60DC/ 24DC/ 2 - 2966605



Relè a stato solido in miniatura a innesto, relè a stato solido di potenza, 1 contatto aperto a riposo, ingresso: 60 V DC, uscita: 3 ... 33 V DC/ 3 A

