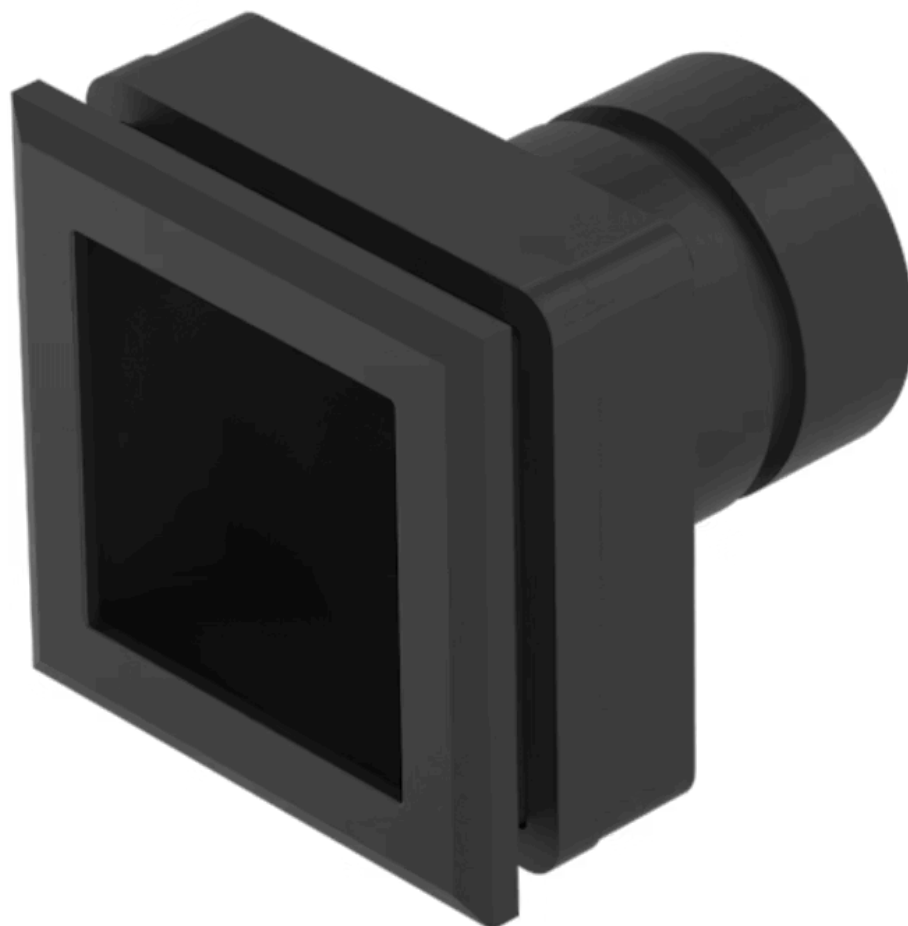


アクチュエ
ーター

販売事業者
Rs-online

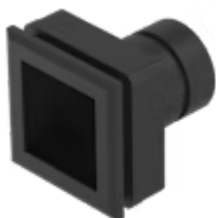


704.741.0



<https://rs-online.eao.com/component/704.741.0...>

お客様の製品:



704.741.0 アクチュエーター

前面

| | |
|-------------|---------------|
| フロント寸法: | 35 mm x 35 mm |
| フロント形状: | スクエア |
| フロントベゼル 色: | 黒 |
| フロントベゼル 材質: | プラスチック |

取付け

| | |
|---------|---------------|
| デザイン: | フラッシュ |
| 取付け穴: | 30 mm x 30 mm |
| 取付けタイプ: | パネル実装 |

操作・表示部分

| | |
|---------|-----|
| レンズ 照光: | 照光用 |
|---------|-----|

電気的特性

| | |
|-----|---|
| 規格: | スイッチは、「低電圧スイッチングデバイスの規格」EN IEC 60947-5-1に準拠 |
|-----|---|

機械的特性

| | |
|-----------|-------------------|
| スイッチング動作: | モメンタリ |
| 機械的寿命: | ≤ 300万回以上 |
| 操作力: | 6.2 N |
| 操作トラベル: | 約 5.8 mm ± 0.2 mm |
| 重量: | 0.018 kg |

周辺条件

| | |
|---------|-----------------------|
| IP保護等級: | IP65前面 |
| 使用温度: | - 40 ° C ~ + 55 ° C |
| 保存温度: | - 40 ° C ... + 85 ° C |

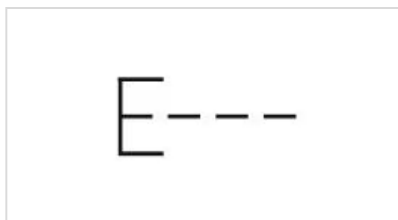
認証

| | |
|--------|-----------------|
| REACH: | REACH compliant |
| RoHS: | RoHS compliant |

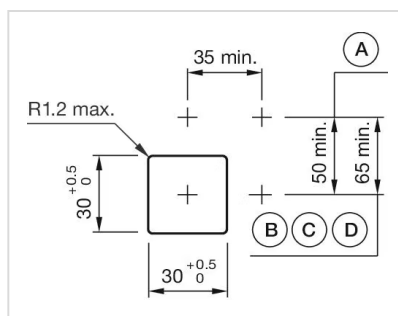
その他

| | |
|-----------|---|
| 簡単な説明: | アクチュエーター, 30 mm x 30 mm, 35 mm x 35 mm, 照光用, スクエア, 黒, プラスチック, モメンタリ |
| ハウジング 色: | 黒 |
| ハウジング 材質: | プラスチック |
| ヒント: | 最大2個 3スイッチングエレメントでクリップオン可能 |
| 最大接点数: | 3 |

配線図:

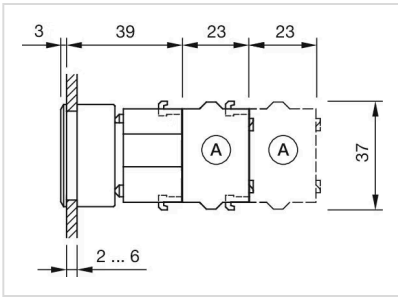


マウントカットアウト:

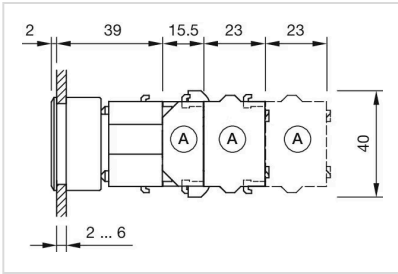


- A = ねじ端子
- B = スプリングケージ端子 (PIT)
- C = プラグイン端子 6.3 mm x 0.8 mm
- D = ダブルプラグイン接続 6.3 mm x 0.8 mm

寸法図:



A = ねじ端子



A = ねじ端子