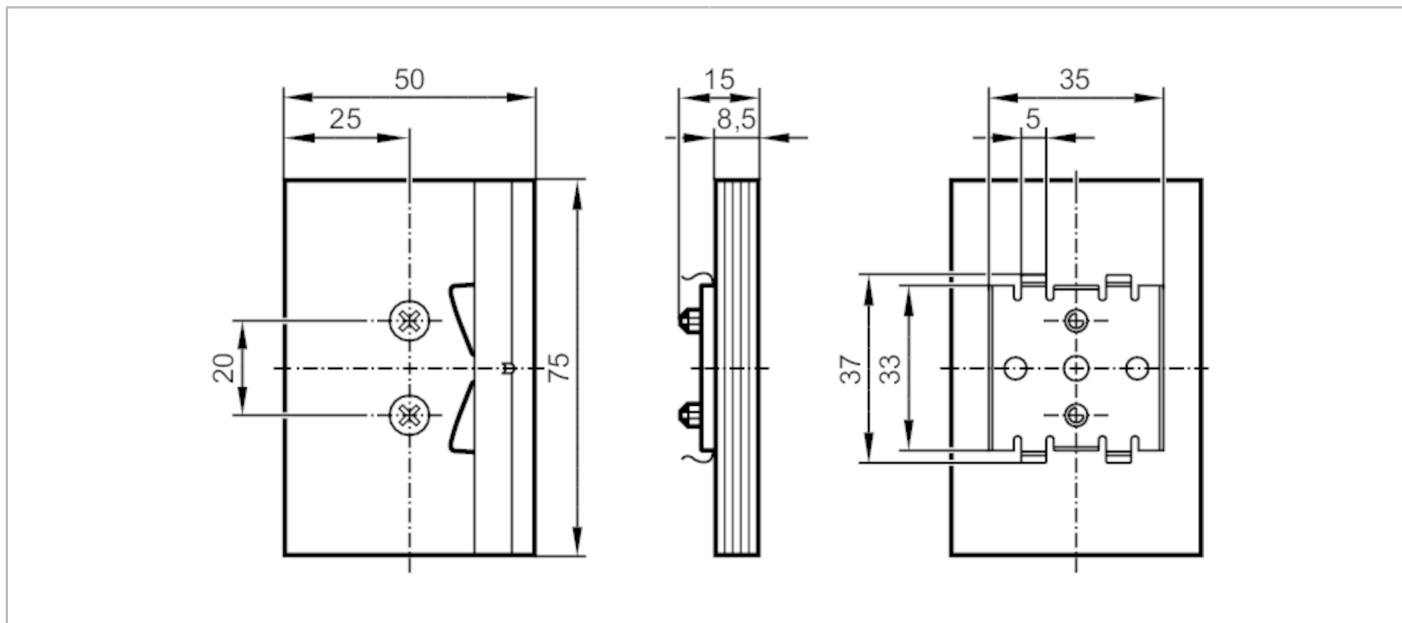


E70432



Adaptateur pour rail DIN

Mounting Set for AC2750 - AC2753



Application

Version pour module circuit imprimé AC2750...53

Données mécaniques

Poids [g] 55

Matières vis: galvanisé; Adaptateur pour rail DIN: AlMgSi0.5 F22; clip de montage: C100S+QT galvanisé

Accessoires

Fourniture ruban adhésif double face 3M type 468 MP

Remarques

Remarques approprié pour les rails DIN TS35/7,5 et TS35/15 selon EN 50022

Unité d'emballage 1 pièces