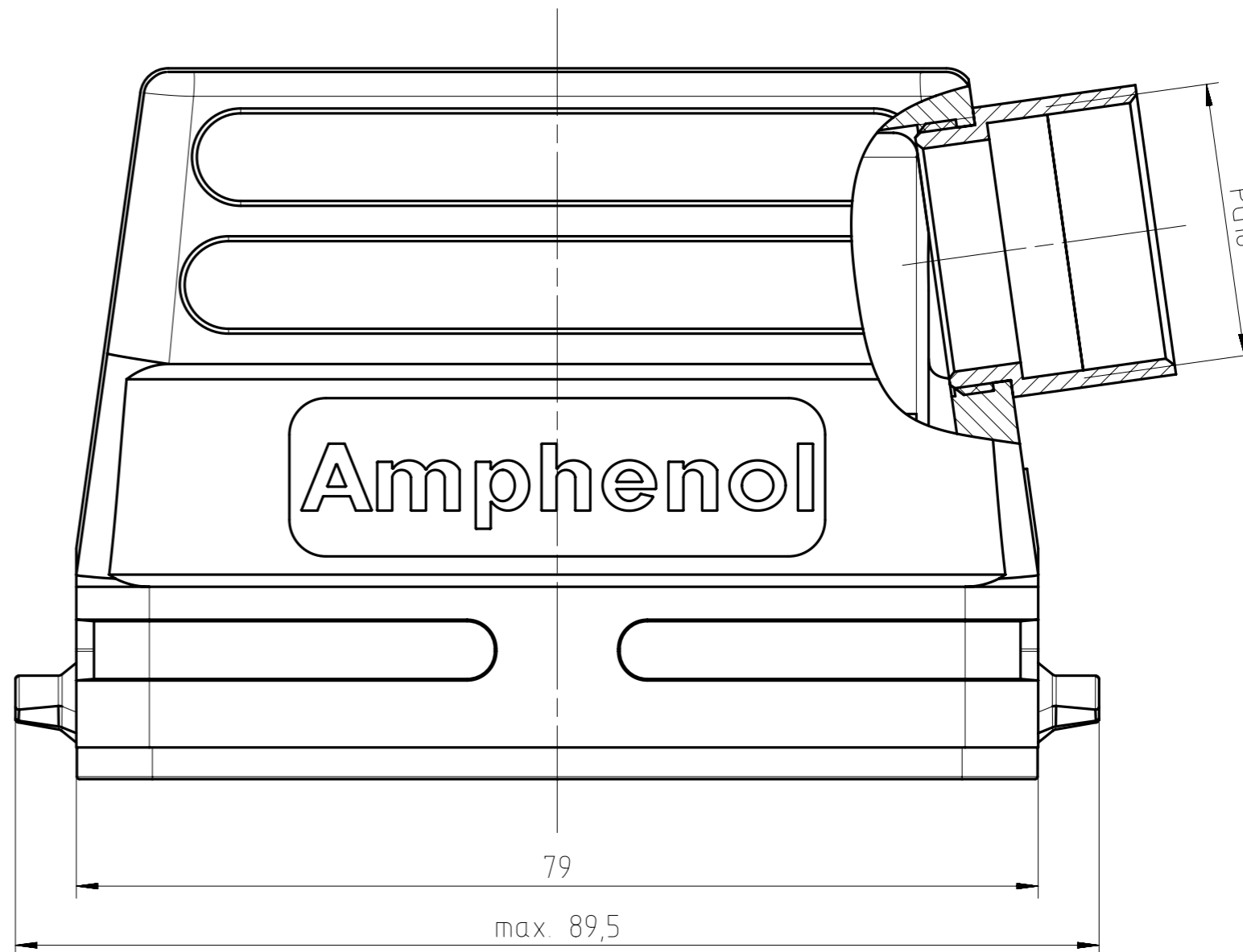
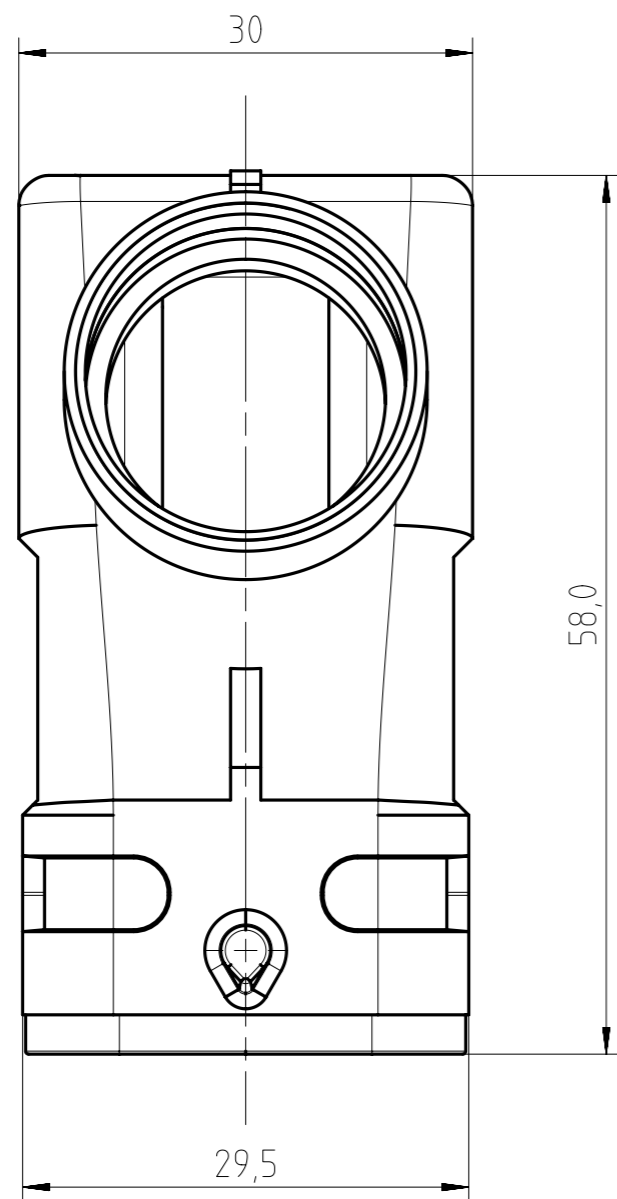
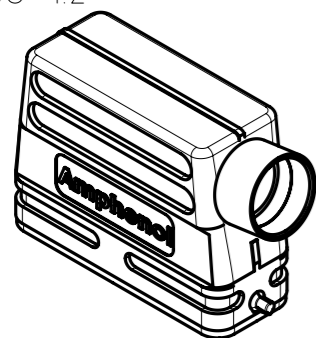


Copying of this document and giving it to others and the use or communication of the contents thereof, are forbidden without express authority. Offenders are liable to the payment of damages. All rights are reserved in the event of the grant of a patent or the registration of the utility model or design.



ISO 1:2



Alle technischen Daten wurden unter Laborbedingungen ermittelt und können im Praxisbetrieb abweichen.  
 Es handelt sich bei den Angaben weder um Beschaffenheits- noch um Haltbarkeitsgarantien.  
 All technical data have been measured in a laboratory environment and can be different during practical usage of the product. Any product information is for descriptive usage only and not legally binding; particularly the information does not constitute or provide any legal guarantees ("Beschaffenheitsgarantie" or "Haltbarkeitsgarantie").

Weitergabe sowie Vervielfältigung dieser Unterlage, Verwertung und Mitteilung ihres Inhalts nicht gestattet, soweit nicht ausdrücklich zugestanden. Zuwiderhandlungen verpflichten zu Schadensersatz. Alle Rechte für den Fall der Patenterteilung oder Gebrauchsmuster-Eintragung vorbehalten.

|   |                        |   |      |   |  |   |  |  |  |
|---|------------------------|---|------|---|--|---|--|--|--|
| Gewicht (errechnet) / Calc WT: ca. 109 g  |                        | Zul. Abw./Tolerances:                           |      | Maßstab / Scale: 2:1 (1:2)              |  | A3  |  |  |  |
| <input type="checkbox"/> Prüfmaß / Testdimension<br><input checked="" type="checkbox"/> |                        | <input checked="" type="checkbox"/>             |      | DIN / ISO 13715<br>Name:                |  | CUSTOMER DRAWING                                      |  |  |  |
| Teileindex / Partindexnumber  |                        | 2014 Datum/Date<br>01.09.                       |      | Name:<br>Hoe.                           |  | Tüllengehäuse 16/25pol PG16 hood                      |  |  |  |
|   |                        | Status: Released<br>Inspector: 27.08.2015 MGRIM |      |   |  |   |  |  |  |
|   |                        |   |      | <b>Amphenol-Tuchel Electronics GmbH</b> |  | Blatt / Sheet<br>M C146 10G016 500 4<br>1 Bl.         |  |  |  |
| 02  | 2014-00637             | 01.09.14  | Hoe  |   |  | Ers. f. l. Replacement for: M-C146 10G016 500 4 Rev01 |  |  |  |
| Index   | Änderung / Description | Datum / Date                                    | Name |   |  |   |  |  |  |