

# UM 45-FLK50/32IM/ZFKDS/PLC - 无源模块



2965224

<https://www.phoenixcontact.com/cn/products/2965224>

请注意，本PDF文档中所示数据均生成自在线目录。完整数据请见用户文档。我们的一般下载使用条款已生效。



VARIOFACE紧凑型传感器模块，用于连接32个p-n-p 传感器，用于安装在NS 35/7.5安装导轨上，弹簧接线

## 优势

- 可用于数字量I/O模块
- 每个信号配有正和负接线端子
- 逐字节标识

## 商业数据

订货号	2965224
包装单位	1 pc
最小订货量	1 pc
销售关键代码	CK21A1
产品关键代码	CK21A1
目录页面	页码481 (C-7-2013)
GTIN	4017918125202
单件重量 (含包装)	283.7 g
单件重量 (不含包装)	258.98 g
原产地	DE

## 技术数据

### 产品属性

产品类型	接口模块
产品系列	VARIOFACE
位数	50
通道数目	32

### 绝缘特性: 电气间隙和爬电距离

绝缘	功能性绝缘
过电压类别	II
污染等级	2

### 电气特性

标称工作电压 (DC)	≤ 60 V DC
电流 (每分支)	≤ 1 A
电流 (每字节的电源电压)	≤ 2 A

### 电气间隙和爬电距离

额定绝缘电压	63 V
额定过电压	0.6 kV (1.2 / 50 μs)

### 所支持的控制器 SIEMENS S7-400

适用的I/O卡件	6ES7421-1BL01-0AA0
	6ES7422-1BL00-0AA0
	6ES7422-7BL00-0AB0

### 所支持的控制器 ALLEN-BRADLEY ControlLogix

适用的I/O卡件	1756-IB32
	1756-OB32

### 所支持的控制器 ALLEN-BRADLEY PLC 5

适用的I/O卡件	1771 IBN
	1771 OBN

### 所支持的控制器 HONEYWELL Experion PKS C200

适用的I/O卡件	TC-IDD 321
	TC-ODD 321

### 所支持的控制器 MITSUBISHI MELSEC L

适用的I/O卡件	LX41C4
	LX42C4
	LY41NT1P
	LY42NT1P
	LY41PT1P
	LY42PT1P

# UM 45-FLK50/32IM/ZFKDS/PLC - 无源模块



2965224

<https://www.phoenixcontact.com/cn/products/2965224>

## 所支持的控制器 MITSUBISHI MELSEC Q

适用的I/O卡件	QX81
	QY81P
	QX41
	QX41-S1
	QX42
	QX42-S1
	QX71
	QX72
	QY41P
	QY42P
	QY71
	QH42P
	QX82
	QX82-S1
	QY82P

## 所支持的控制器 SCHNEIDER ELECTRIC Modicon TSX QUANTUM

适用的I/O卡件	DDI 353
	DDI 853
	DAI 353
	DAI 453
	DDO 353

## 所支持的控制器 SIEMENS S7-300 / ET 200 M

适用的I/O卡件	CPU 313C-2DP
	CPU 314C-2DP
	CPU 314C-2PtP
	6ES7321-1BL00-0AA0
	6ES7322-1BL00-0AA0
	6ES7323-1BL00-0AA0
	CPU 313C
	CPU 313C-2PtP

## 所支持的控制器 GE-FANUC RX3i

适用的I/O卡件	IC694MDL754
	IC694MDL660

## 连接数据

### 接口1 (控制层)

连接符合标准	IEC 60603-13
连接方式	IDC/FLK 针脚排
连接量	1
位数	50

# UM 45-FLK50/32IM/ZFKDS/PLC - 无源模块



2965224

<https://www.phoenixcontact.com/cn/products/2965224>

插/拔周期	> 50
针距	2.54 mm

## 接口2 (现场侧)

连接方式	回拉式弹簧连接
剥线长度	7.5 mm
位数	102
刚性导线横截面	0.2 mm <sup>2</sup> ... 2.5 mm <sup>2</sup>
柔性导线横截面	0.2 mm <sup>2</sup> ... 1.5 mm <sup>2</sup> 0.2 mm <sup>2</sup> ... 1.5 mm <sup>2</sup> 0.25 mm <sup>2</sup> ... 1.5 mm <sup>2</sup> (不带塑料套管的冷压头)
柔性导线横截面 (2条具有相同横截面的导线)	0.25 mm <sup>2</sup> ... 1.5 mm <sup>2</sup> (带塑料套管的冷压头)
可连接导向横截面 AWG	24 ... 14
针距	5.08 mm

## 信号处理

状态显示	否
------	---

## 尺寸

### 产品尺寸

宽度	195 mm
高度	45 mm
深度	60.6 mm

## 材料规格

颜色	绿色 (RAL 6021)
外壳绝缘材料	PVC

## 环境和真实条件

### 环境条件

保护等级 (模块)	IP00
保护等级 (安装位置)	≥ IP54
环境温度 (运行)	-20 °C ... 50 °C
环境温度 (存放/运输)	-20 °C ... 70 °C
海拔	≤ 2000 m

## 认证

### UKCA

证书	UKCA合规
----	--------

## 标准和规范

### 电气间隙和爬电距离

标准/规程	EN IEC 60664-1
-------	----------------

# UM 45-FLK50/32IM/ZFKDS/PLC - 无源模块



2965224

<https://www.phoenixcontact.com/cn/products/2965224>

## 安装

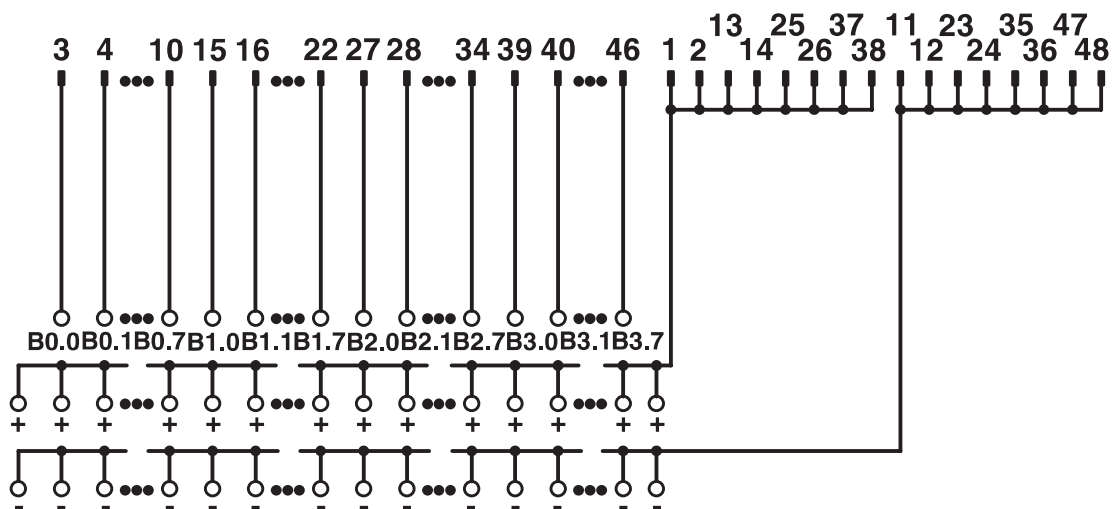
安装类型	DIN导轨安装
安装位置	任意

## 说明

操作注意事项	必须遵守安装指南的规范 (见下载), 确保正确使用。针对应用或用于第三方产品时, 必须同时遵守相应第三方制造商的规范以及安全和警告说明。
--------	--

## 图纸

### 电路图



UM 45-FLK50/32IM/ZFKDS/PLC的接线图

# UM 45-FLK50/32IM/ZFKDS/PLC - 无源模块



2965224

<https://www.phoenixcontact.com/cn/products/2965224>

## 分类

### ECLASS

ECLASS-11.0	27141152
ECLASS-12.0	27141152
ECLASS-13.0	27141152

### ETIM

ETIM 9.0	EC002780
----------	----------

### UNSPSC

UNSPSC 21.0	39121400
-------------	----------

# UM 45-FLK50/32IM/ZFKDS/PLC - 无源模块



2965224

<https://www.phoenixcontact.com/cn/products/2965224>

## 产品环境合规性

### EU RoHS

符合《欧盟RoHS物质指令要求》	是, 无豁免
------------------	--------

### China RoHS

Environment friendly use period (EFUP)	EFUP-E
	没有超过限值的危险物质

### EU REACH SVHC

《REACH候选物质注释》(CAS编号)	相关物质重量百分比不超过0.1%
----------------------	------------------

Phoenix Contact 2025 Å© - 保留所有权利  
<https://www.phoenixcontact.com>

菲尼克斯(中国)投资有限公司总部  
南京市江宁经济开发区菲尼克斯路36号  
(江宁236信箱) 邮编: 211100  
025-52121888  
[phoenix@phoenixcontact.com.cn](mailto:phoenix@phoenixcontact.com.cn)