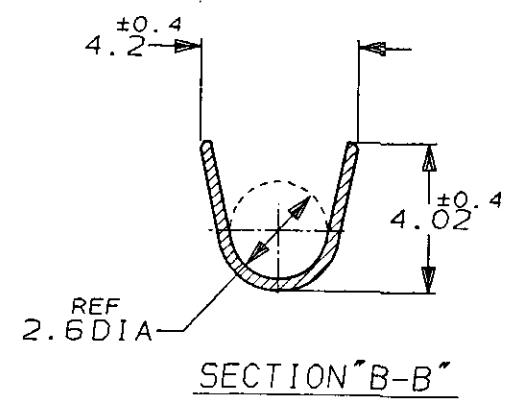
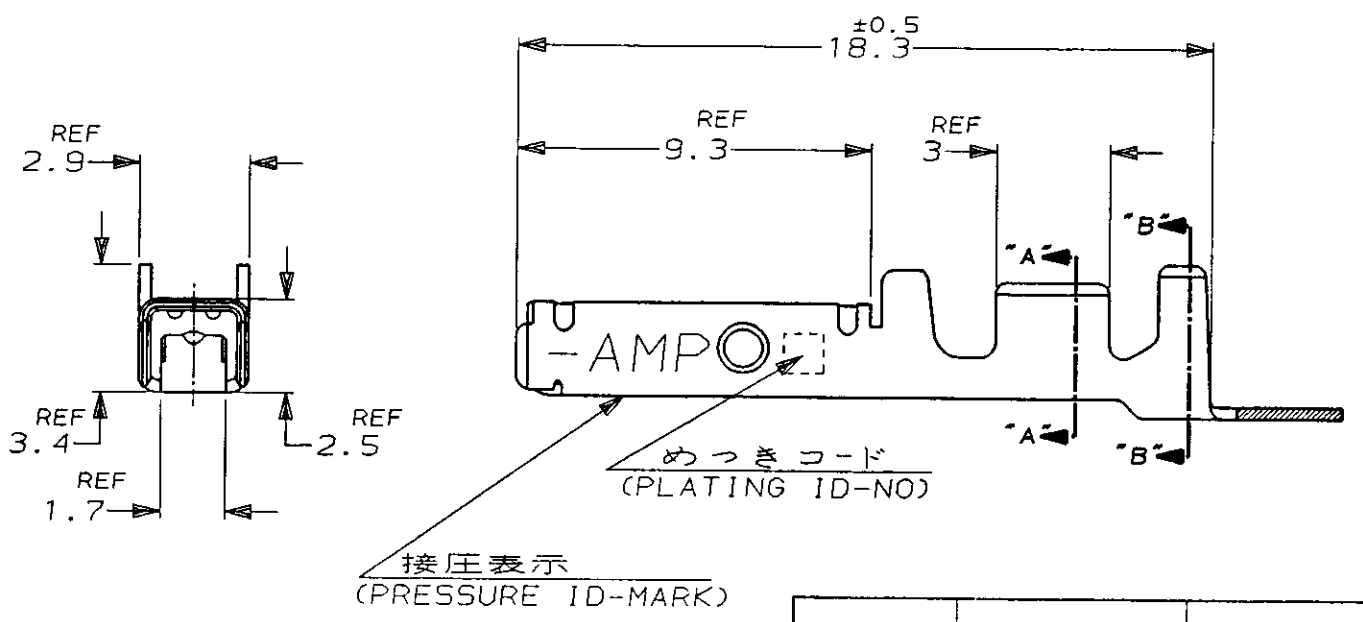
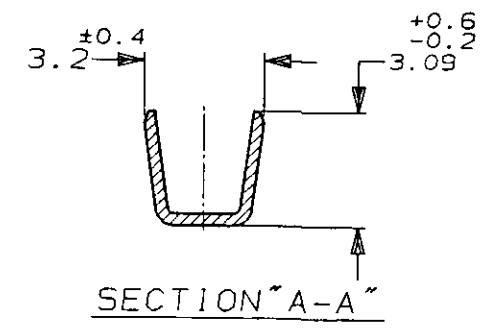
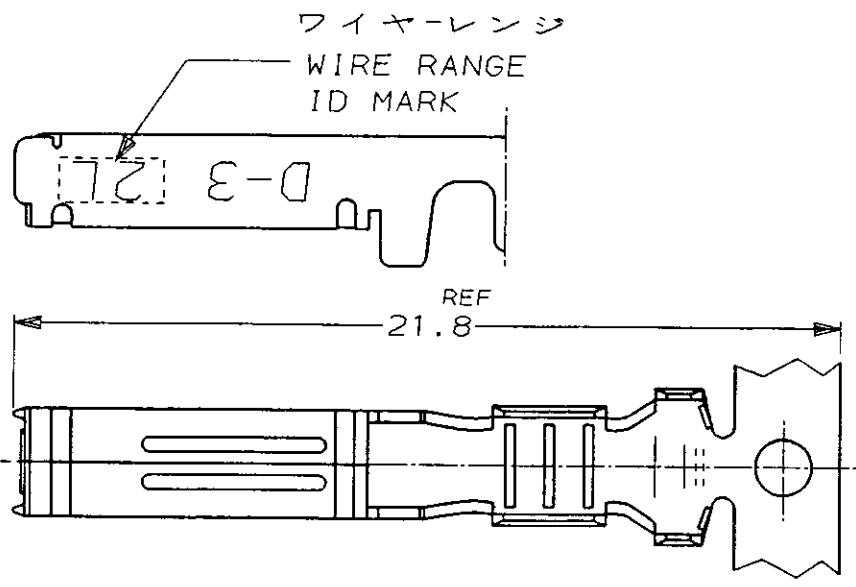


NUMBER 917484



METRIC

PRINT DIST
単位、寸法 DIMENSIONS IN MM. DO NOT SCALE PRINT



注記

- △ 標準接圧型コンタクト：一般向け及び多極用
- △ 高接圧型コンタクト：高電流用及び強振動用
- △ 金めっきは接触部のみとする

NOTES

- △ CONTACT TYPE; LOW PRESSURE TYPE (FOR GENERAL)
- △ CONTACT TYPE; HIGH PRESSURE TYPE (FOR HIGH CURRENT OR ANTI-VIBRATION)
- △ GOLD-PL. CONTACT AREA ONLY

備考 (REMARK)	接圧表示 (ID-MARK)	めっきコード (PL. ID NO)	仕上 (FINISH)	単体 (L/P)	型番 (P/N)
	H	5	光沢錫めっき (BRIGHT TIN-PL.)	1	-51- -5
		3	0.76μm最小金めっき (0.76μmMIN. Au-PL.)	1	-31- -3
		2	0.38μm最小金めっき (0.38μmMIN. Au-PL.)	1	-21- -2
		3	0.76μm最小金めっき (0.76μmMIN. Au-PL.)		-3 -3
		2	0.38μm最小金めっき (0.38μmMIN. Au-PL.)		917511-2 917484-2

Copyright ©1995 年 AMP (Japan) LTD. ALL RIGHTS RESERVED.		AMP 日本エー・エム・ピー株式会社 Tokyo, Japan	
適合電線断面積 (WIRE RANGE)	被覆外径 (INSULATION DIA.)	名称 (NAME)	
AWG 16-14	2.2-2.8 mmφ	"2L" SIZE (DYNAMIC SERIES REC. CONTACT) ダイナミックシリーズリセブタクルコンタクト	
材料 (MATERIAL) (COPPER ALLOY) 銅合金	仕上 (FINISH) (SEE TABLE) 表参照	一般公差 (GENERAL TOLERANCE)	SIZE LOC 番号 (No.)
A REVISED (FJ00-2905-95) KI Y.I 31/JUL/95	DR. 27/APR/95 DE. 27/APR/95	10以下: ±0.2 10以上30以下: ±0.25 30以上100以下: ±0.3 100以上: ±3%	B J 917484
O RELEASED (FJ00-1975-95) KI S.M 28/APR/95	CHK. 28/APR/95 APP. 28/APR/95	尺度 (SCALE)	REV. SHEET
LTR 変更 (REVISION RECORD) DR CHK DATE	S. MANABE S. MANABE	5-1	A 1 OF 1

(CUSTOMER DRAWING) 参考 図面