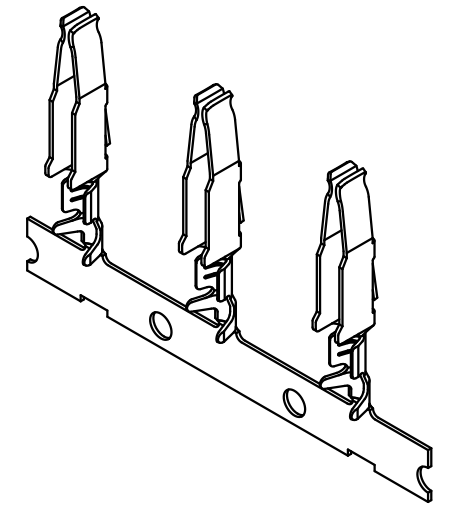
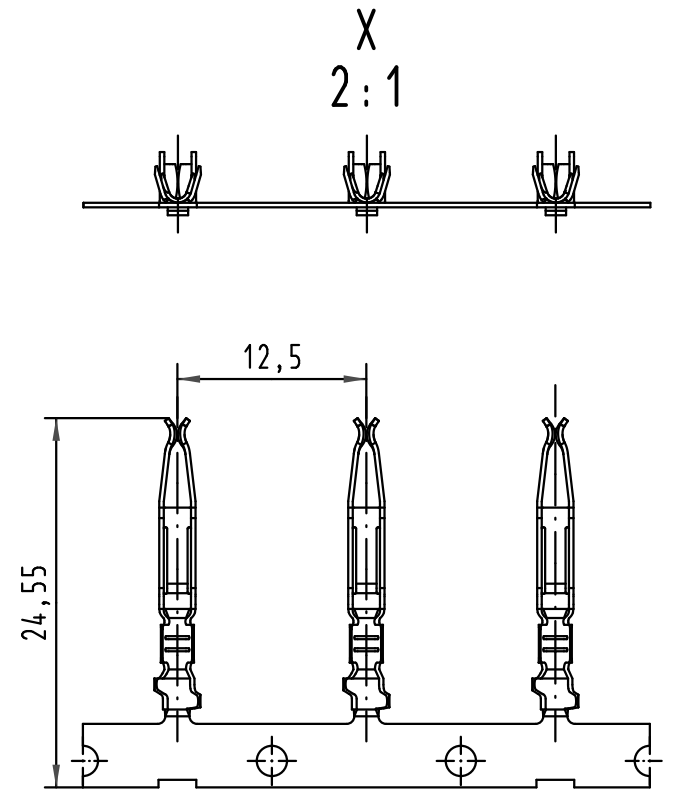
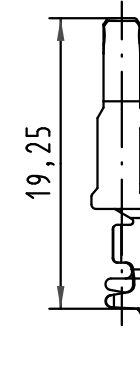
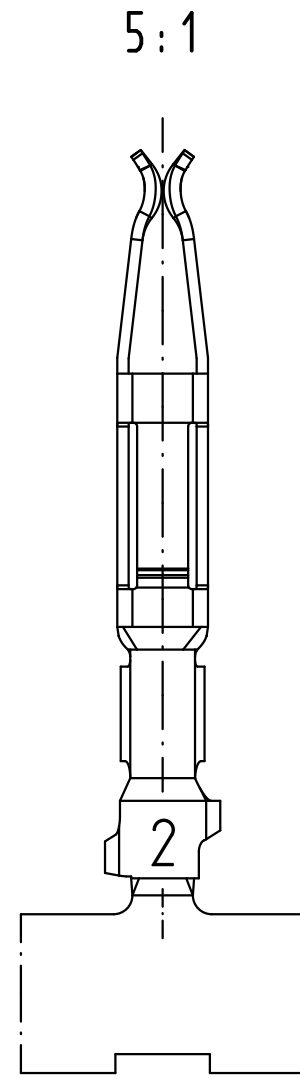
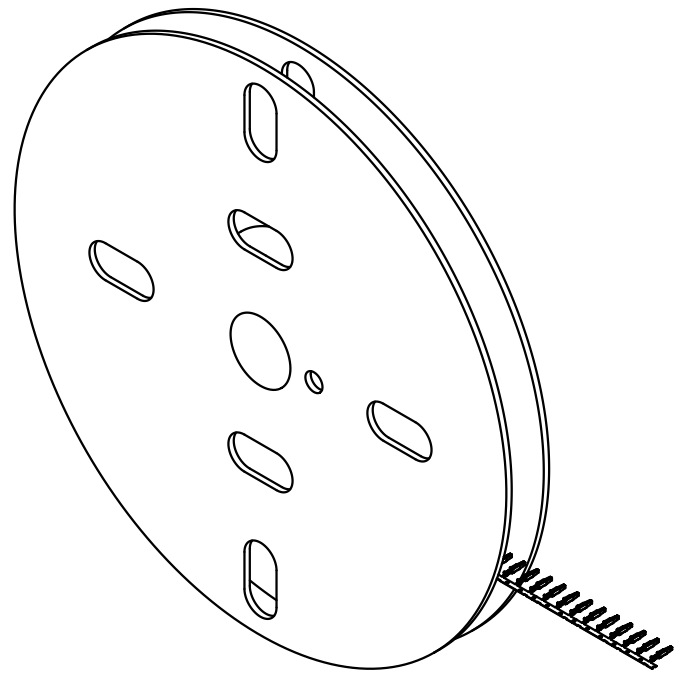
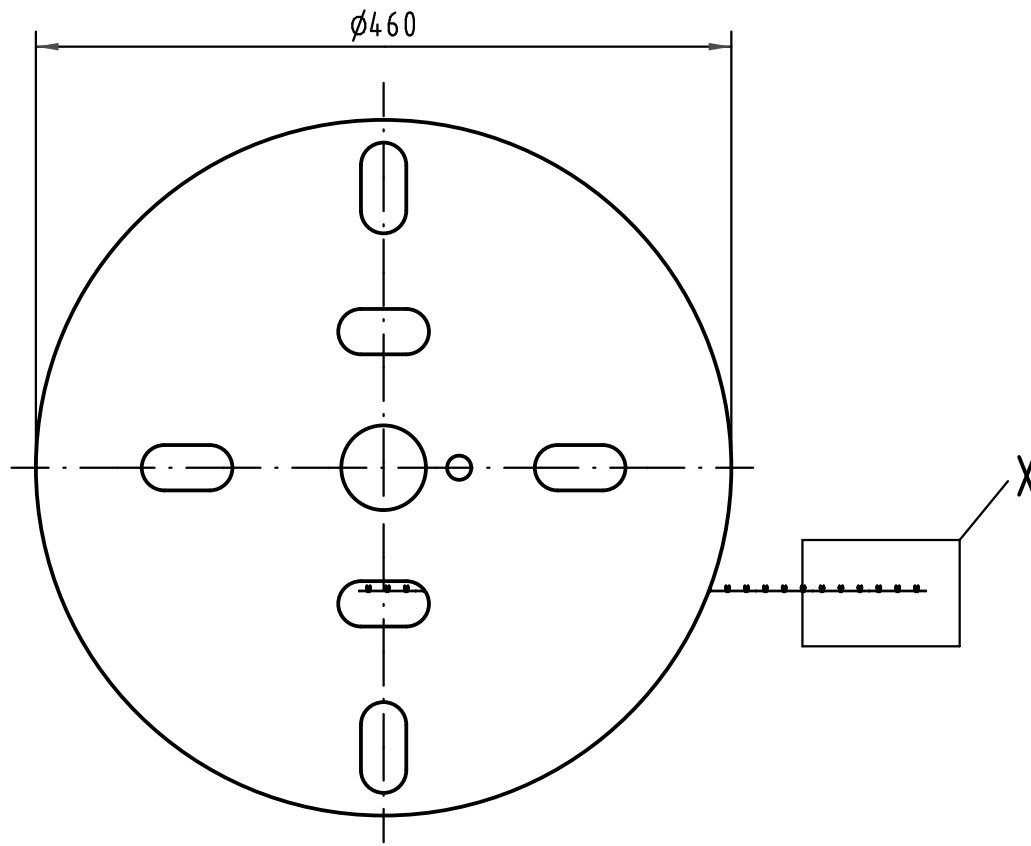
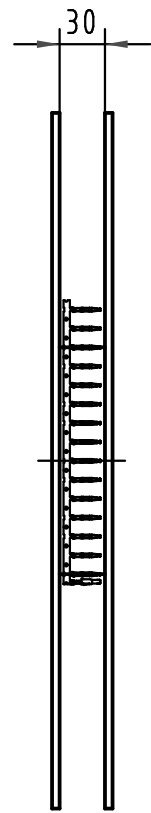


Alle Rechte vorbehalten/ All rights reserved



09 06 000 64 <u>8</u> 1	2
09 06 000 64 <u>7</u> 1	1
Bestell-Nr. part-no.	Anforderungsstufe nach IEC performance level acc.to IEC

All Dimensions in mm Original Size DIN A 3			Techn. Character.			Nicht tolerierte Maßel Free size tolerances complementary IEC 60603-2			
						Bauform/type F-C crimp Federkontakt Crimpkontur 2 für 0,14 - 0,56mm ² 2500 Kontakte auf Haspel female contact crimp contour 2 for 0,14 - 0,56mm ² 2500 contacts on reel			
			Detail.	17.01.06	Leh.				Maßstab/Scale 1:5 2:1; 5:1
			Insp.	17.01.06	Ge.				
			Stand.						
35449	19.11.08	Hage.	HARTING Electronics GmbH & Co. KG			TB 09 06 000 64x1			
33227			D-32339 ESPELKAMP						Blatt/ page Sub.
Mod.	Dat.	Name							