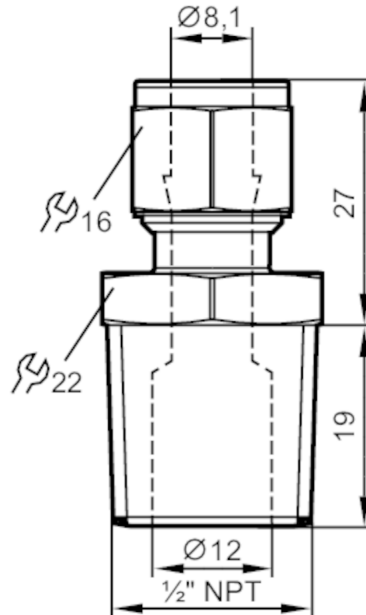


E40261



Adaptateur à bague progressive

COMPRESSION FITTING 1/2 NPT



CRN

Application	
Montage	Adaptateur à bague progressive
Tenue en pression	50 bar 5 MPa
PMSA pour des applications selon NEC [bar]	50
Tests / homologations	
Directive relative aux équipements sous pression	Une classification éventuelle selon DESP dépend de l'application et est à effectuer par l'utilisateur / l'exploitant.
Consignes de sécurité	La compatibilité du fluide et du matière du produit doit être vérifiée dans toutes les applications.
Données mécaniques	
Poids [g]	80
Matières	inox (1.4404 / 316L)
Raccordement capteurs	Ø 8 mm
Raccord process	taroudage 1/2" NPT
Remarques	
Unité d'emballage	1 pièces