



MPA-251THTPO

MPA

POSITIESENSOREN

SICK
Sensor Intelligence.



Bestelinformatie

Type	Artikelnr.
MPA-251THTP0	1059450

Meer apparaatuitvoeringen en accessoires → www.sick.com/MPA



Gedetailleerde technische specificaties

Kenmerken

Cilindervorm	Universeel				
Cilindervormen met adapter	Ronde cilinder Trekstangcilinder T-slotcilinder Festo-cilinders DSBC SMC-cilinder CP96				
Meetbereik	251 mm ¹⁾				
Lengte behuizing	253 mm				
Uitgangsfunctie	Analoog, IO-Link				
Elektrische uitvoering	DC 4-draads				
Analoge output (spanning)	0 V ... 10 V				
Analoge output (stroom)	4 mA ... 20 mA				
Teach-in	✓				
Isolatieklasse	IP65 ²⁾ IP67 IP68				
Functies IO-Link	Standaardfuncties				
Instelling	<table border="0"> <tr> <td style="vertical-align: top;">Teach-in bedieningspaneel of ET</td> <td>Meetbereik teachen Stroom-/spanningsoutput of IO-Link kiezen Meetbereik resetten naar fabrieksinstelling</td> </tr> <tr> <td style="vertical-align: top;">IO-Link</td> <td>Meetbereik teachen Meetbereik resetten</td> </tr> </table>	Teach-in bedieningspaneel of ET	Meetbereik teachen Stroom-/spanningsoutput of IO-Link kiezen Meetbereik resetten naar fabrieksinstelling	IO-Link	Meetbereik teachen Meetbereik resetten
Teach-in bedieningspaneel of ET	Meetbereik teachen Stroom-/spanningsoutput of IO-Link kiezen Meetbereik resetten naar fabrieksinstelling				
IO-Link	Meetbereik teachen Meetbereik resetten				

¹⁾ , ± 1 mm.

²⁾ Conform EN 60529.

Mechanisch/Elektrisch

Voedingsspanning	15 V DC ... 30 V DC
Stroomopname	35 mA ¹⁾
Max. lastweerstand	≤ 500 Ω Stroomuitgang, bij 24 V
Min. lastweerstand	≥ 2 kΩ ²⁾
Beschermingsklasse	III
Vereiste magneetveldsterkte typisch	2 mT ... 15 mT
Resolutie typisch	0,03% FSR (max. ≥ 0,06 mm) ³⁾
Lineariteitsfout typisch	0,5 mm ⁴⁾
Herhaalprecisie typisch	0,06% FSR (≥ 0,1 mm) ⁵⁾
Frequentie typisch	1,15 ms ⁶⁾
IO-Link	✓
Schakeltoestand-LED	✓
Ompoolbeveiligd	✓
Beveiliging tegen kortsluiting	✓
Omgevingstemperatuur bedrijf	-20 °C ... +70 °C
Bestendigheid tegen schokken en trillingen	30 g, 11 ms/10 Hz ... 55 Hz, 1 mm
EMC	Conform EN 60947-5-2 ⁷⁾
Aansluittype	Kabel met stekker M8, 4-pins, 0,3 m
Aansluittype detail	
Diepvrieseigenschap	Onder de 0 °C kabel niet buigen
Kabeldoorsnede	0,08 mm ²
Kabeldiameter	Ø 2,6 mm
Buigradius	Bij vaste installatie > 5 x kabeldiameter In bewegende toestand > 10 x kabeldiameter
Kabelaansluiting	Axiaal
Materiaal	
Behuizing	Metaal, Aluminium Kunststof
Kabel	PUR
UL-file-nr.	NRKH.E181493 & NRKH7.E181493

¹⁾ Onbelast.

²⁾ Spanningsoutput.

³⁾ FSR: Full Scale Range; max. meetbereik.

⁴⁾ Bij 25 °C, lineariteitsfout (maximaal afwijking) afhankelijk van antwoordcurve en minimale-afwijkingfunctie.

⁵⁾ Bij 25 °C, herhalingsprecisie bij magneetbeweging vanuit één richting.

⁶⁾ Alleen in standaardmodus, niet in IO-Link-modus.

⁷⁾ Onder transiënte invloeden kan de analoge meetwaarde afwijken.

Communicatie-interface

Communicatie-interface	IO-Link V1.0.1
Communicatie-interface detail	COM2
Cyclustijd	2,3 ms
Procesdatalengte	16 Bit

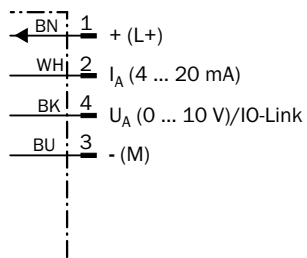
Procesdatastructuur	Bit 0 ... 3 = reserved Bit 4 ... 5 = positie (aantal decimalen achter de komma) Bit 6 ... 15 = positie (aantal decimalen voor de komma)
----------------------------	---

Classificaties

ECl@ss 5.0	27270104
ECl@ss 5.1.4	27270104
ECl@ss 6.0	27270104
ECl@ss 6.2	27270104
ECl@ss 7.0	27270104
ECl@ss 8.0	27270104
ECl@ss 8.1	27270104
ECl@ss 9.0	27270104
ECl@ss 10.0	27270104
ECl@ss 11.0	27270104
ETIM 5.0	EC002544
ETIM 6.0	EC002544
ETIM 7.0	EC002544
UNSPSC 16.0901	39122230

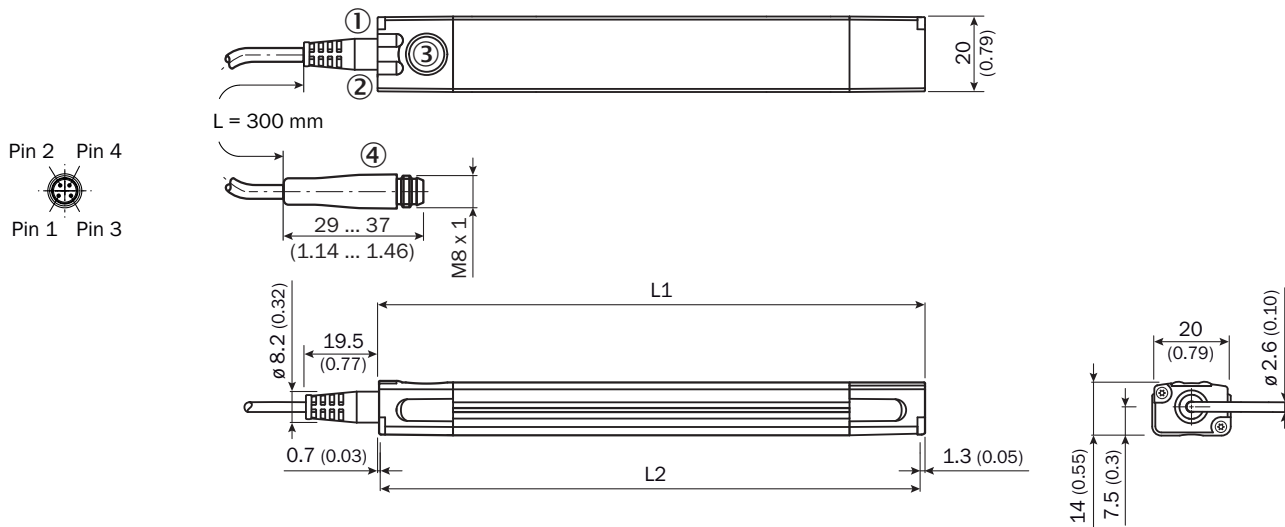
Aansluitschema

Cd-355



Maattekening (Afmetingen in mm (inch))

Kabel met stekker M8, 4-pins



	Total length (L1) mm	Measuring range (L2) mm		Total length (L1) mm	Measuring range (L2) mm
MPA-107	109	107	MPA-575	577	575
MPA-143	145	143	MPA-611	613	611
MPA-179	181	179	MPA-647	649	647
MPA-215	217	215	MPA-683	685	683
MPA-251	253	251	MPA-719	721	719
MPA-287	289	287	MPA-755	757	755
MPA-323	325	323	MPA-791	793	791
MPA-359	361	359	MPA-827	829	827
MPA-395	397	395	MPA-863	865	863
MPA-431	433	431	MPA-899	901	899
MPA-467	469	467	MPA-935	937	935
MPA-503	505	503	MPA-971	973	971
MPA-539	541	539	MPA-1007	1,009	1,007



- ① Functie-indicatie 1
- ② Functie-indicatie 2
- ③ Teach-pad
- ④ Aansluiting

Aanbevolen accessoires

Meer apparaatuitvoeringen en accessoires → www.sick.com/MPA

	Korte beschrijving	Type	Artikelnr.
Houder voor cilinderschakelaars			
	Sensoradapter DSBC-32, Roestvast staal V2A	BEF-KHZPF032MPA	2086744
	Sensoradapter DSBC-40, Roestvast staal V2A	BEF-KHZPF040MPA	2086745
	Sensoradapter DSBC-50, Roestvast staal V2A	BEF-KHZPF050MPA	2086746

	Korte beschrijving	Type	Artikelnr.
	Sensoradapter DSBC-63, Roestvast staal V2A	BEF-KHZPF063MPA	2086747
	Sensoradapter DSBC-80, Roestvast staal V2A	BEF-KHZPF080MPA	2086748
	Sensoradapter DSBC-100, Roestvast staal V2A	BEF-KHZPF100MPA	2086749
	Sensoradapter DSBC-125, Roestvast staal V2A	BEF-KHZPF125MPA	2086750
	Voor trekstangcilinder (diameter trekstang max. 18 mm), Aluminiumlegering (adapter), Roestvast staal V2A (bevestigings-/vastzetschroef)	BEF-KHZPZ1MPA	2065578
	Voor ronde cilinder met zuigerdiameter tot 85 mm, Roestvast staal V2A	BEF-KHZR085MPA	2066626
	Voor ronde cilinder met zuigerdiameter tot 135 mm, Roestvast staal V2A	BEF-KHZR135MPA	2066627
	Sensoradapter CP96-63, Roestvast staal V2A	BEF-KHZTS063MPA	2086756
	Sensoradapter CP96-80, Roestvast staal V2A	BEF-KHZTS080MPA	2086757
	Sensoradapter CP96-100, Roestvast staal V2A	BEF-KHZTS100MPA	2086758
	Sensoradapter CP96-125, Roestvast staal V2A	BEF-KHZTS125MPA	2086759
	Voor T-slotcilinders, Roestvast staal V2A (hoek/bevestigingsschroef), Messing (vastzetschroef/slotsteen)	BEF-KHZT01MPA	2065575
Montagebeugels en -platen			
	Hoek voor vlakke montage, Roestvast staal V2A (hoek/bevestigingsschroef), Messing (vastzetschroef)	BEF-WNL01MPA	2065973
	Hoek voor zijdelingse montage, Roestvast staal V2A (hoek/bevestigingsschroef), Messing (vastzetschroef)	BEF-WNZ01MPA	2065577
Overige montageaccessoires			
	10 stuks, Labelhouder, 2,5 mm tot 3,5 mm, 10 st., TPU	LABEL HOLDER	2086019
Stekkers en kabels			
	Kop A: Contactdoos, M8, 4-pins, recht, Met A-codering Kop B: Los leidingseinde Kabel: Sensor-actuatkabel, PUR, halogeenvrij, Niet geïsoleerd, 2 m	YF8U14-020UA3XLEAX	2094791
	Kop A: Contactdoos, M8, 4-pins, recht, Met A-codering Kop B: Los leidingseinde Kabel: Sensor-actuatkabel, PUR, halogeenvrij, Niet geïsoleerd, 5 m	YF8U14-050UA3XLEAX	2094792
	Kop A: Contactdoos, M8, 4-pins, haaks, Met A-codering Kop B: Los leidingseinde Kabel: Sensor-actuatkabel, PUR, halogeenvrij, Niet geïsoleerd, 2 m	YG8U14-020UA3XLEAX	2095589
	Kop A: Contactdoos, M8, 4-pins, haaks, Met A-codering Kop B: Los leidingseinde Kabel: Sensor-actuatkabel, PUR, halogeenvrij, Niet geïsoleerd, 5 m	YG8U14-050UA3XLEAX	2095590
	Kop A: Contactdoos, M8, 4-pins, recht Kop B: - Kabel: Niet geïsoleerd	DOS-0804-G	6009974
	Kop A: Contactdoos, M8, 4-pins, haaks Kop B: - Kabel: Niet geïsoleerd	DOS-0804-W	6009975

	Korte beschrijving	Type	Artikelnr.
	Kop A: Stekker, M8, 4-pins, recht Kop B: - Kabel: Niet geïsoleerd	STE-0804-G	6037323
Magneten			
	Magneet met bevestigingsgat voor M3-schroef met verzonken kop	Magneet	5327349

Aanbevolen services

Meer services → www.sick.com/MPA

	Type	Artikelnr.
Function Block Factory		
<ul style="list-style-type: none"> Beschrijving: De Function Block Factory ondersteunt gangbare programmeerbare logische besturingen (PLC) van verschillende fabrikanten, zoals bijv. van Siemens, Beckhoff, Rockwell Automation en B&R. Aanvullende informatie over FBF vindt u hier . 	Function Block Factory	Op aanvraag

SICK IN ÉÉN OOGOPSLAG

SICK is één van de toonaangevende fabrikanten van intelligente sensoren en sensoroplossingen voor industriële toepassingen. Ons unieke aanbod van producten en services is de perfecte basis voor een veilige en efficiënte besturing van processen, voor de bescherming van mensen tegen ongevallen en het voorkomen van milieuverontreiniging.

Wij hebben uitgebreide ervaring in diverse uiteenlopende domeinen en kennen grondig de branchespecifieke processen en eisen. Zo kunnen wij met intelligente sensoren precies de oplossingen leveren die onze klanten nodig hebben. In onze testcentra in Europa, Azië en Noord-Amerika worden systeemoplossingen voor onze klanten getest en geoptimaliseerd. Dat alles maakt van ons een betrouwbare leverancier en R&D-partner.

Onze uitgebreide services vervolledigen ons aanbod. Met onze SICK LifeTime Services ondersteunen we u tijdens de gehele levenscyclus van de machine en zorgen we voor veiligheid en productiviteit.

Dat is voor ons “Sensor Intelligence”.

WERELDWIJD BIJ U IN DE BUURT:

Contactpersonen en andere vestigingen → www.sick.com