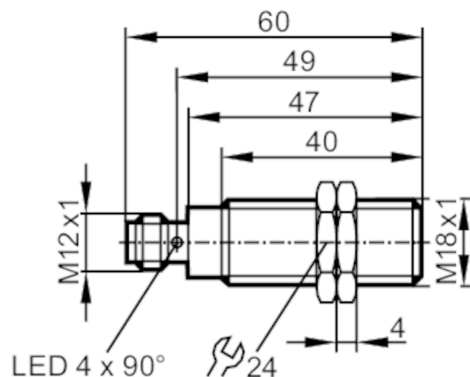




Détecteur inductif AS-Interface

IGK2008BASI /M/US-104



Caractéristiques du produit	
Technologie	AS-i
Portée [mm]	8
Boîtier	boîtier fileté
Dimensions [mm]	M18 x 1 / L = 60
Application	
Caractéristique spécifique	contacts dorés
Application	Utilisation dans les machines-outils et les lubrifiants-réfrigérants
Données électriques	
Tension d'alimentation [V]	26,5...31,6 DC
Consommation [mA]	< 30
Classe de protection	III
Protection inversion de polarité	oui
Retard à la disponibilité max. [ms]	1000
Sorties	
Technologie	AS-i
Fréquence de commutation [Hz] DC	100
Zone de détection	
Portée [mm]	8
Portée de travail [mm]	0...6,5
Exactitude / déviations	
Facteur de correction	acier: 1 / inox: 0,7 / laiton: 0,5 / aluminium: 0,45 / cuivre: 0,35
Hystérésis [% de Sr]	1...20
Conditions d'utilisation	
Température ambiante [°C]	-25...70
Indice de protection	IP 68; ("Coolant")



Détecteur inductif AS-Interface

IGK2008BASI /M/US-104

Tests / homologations					
CEM	EN 61000-4-2 ESD	4 kV CD / 8 kV AD			
	EN 61000-4-3 rayonnement HF	10 V/m			
	EN 61000-4-4 Burst	2 kV			
	EN 61000-4-6 parasites HF conduits par le câble	10 V			
	EN 55011	classe B			
MTTF	[Années]	1570			
Homologation UL	Ta	-25...70 °C			
	Enclosure type	Type 1			
	alimentation en tension	Limited Voltage/Current			
	Numéro de fichier UL	E174191			
Classification AS-i					
Version AS-i	2.1				
Mode d'adressage étendu	oui				
Configuration E/S AS-i	[hex]	0			
Code ID AS-i	[hex]	A.F			
Certificat AS-i	57201				
Affectation des bits de données	Désignation	signal de commutation	non utilisé	non utilisé	non utilisé
	état = 0	cible en dehors de la zone active	-	-	-
	état = 1	cible dans la zone active	valeur par défaut	valeur par défaut	valeur par défaut
Données mécaniques					
Poids	[g]	47,2			
Boîtier	boîtier fileté				
Type de montage	encastrable				
Dimensions	[mm]	M18 x 1 / L = 60			
Désignation du filetage	M18 x 1				
Matières	boîtier fileté: inox (1.4404 / 316L); face active: LCP transparent; écrous de fixation: laiton				
Afficheurs / éléments de service					
Indication	état de commutation	4 x 90° LED, jaune			
	Fonction	1 x LED, rouge			
Accessoires					
Fourniture	écrous de fixation: 2				
Remarques					
Unité d'emballage	1 pièces				

IGC234



Détecteur inductif AS-Interface

IGK2008BASI /M/US-104

Raccordement électrique - connecteur

Connecteur: 1 x M12; codage: A; Contacts: doré



Raccordement

