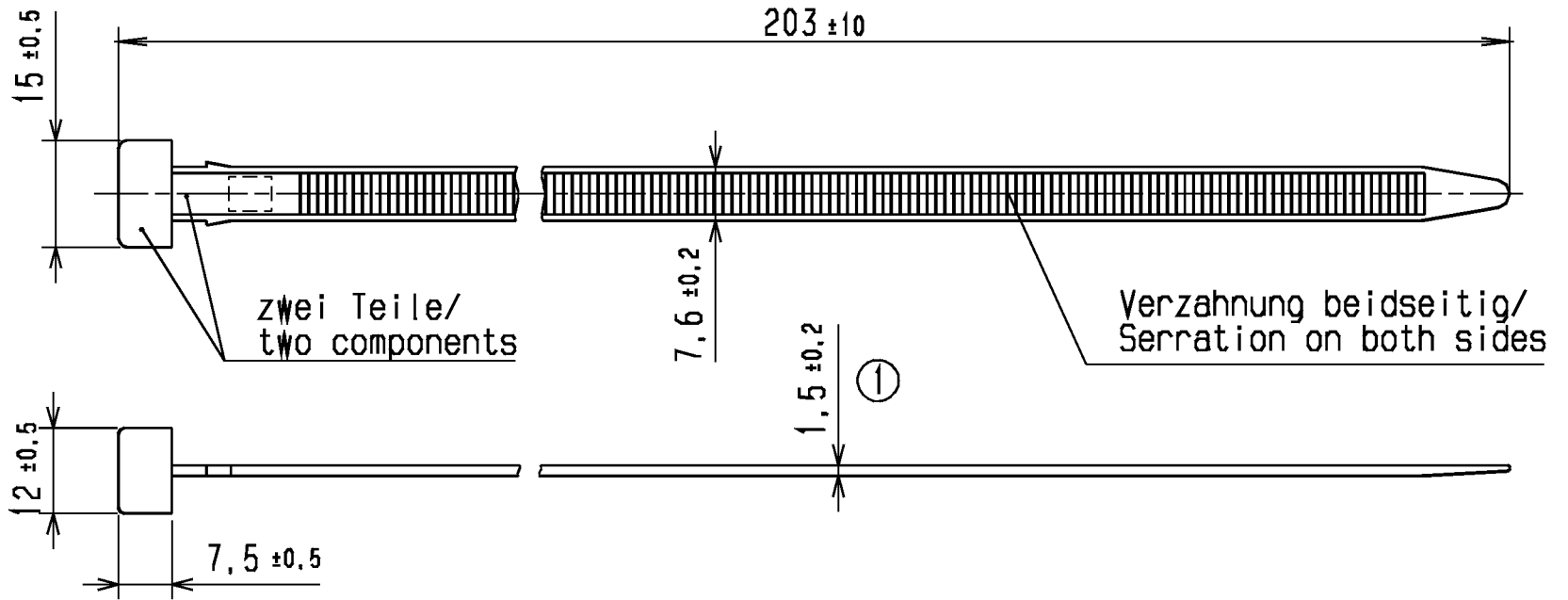


Nur zur Information,
wird vom Änderungsdienst
nicht erfaßt.
For information only,
not subject to alteration service.

Aenderungsstand / Revision level		Beschreibung der Aenderung/ Revision Record	Geaendert Changed	Datum Date	Geprueft Approved	Datum Date
Solid / part	Zeichnung / drawing					
	1	Banddicke und Bandbreite reduziert; 8 in 7.6.	Becker	25.04.83	-	-
	2	Gewicht entfaellt; Copyrightvermerk hinzu.	Bk	15.06.92	-	-
	3	Zeichnung auf aktuelles PH-Formular gebracht.	Bk	21.03.95	bma	21.03.95
	4	Zeichnung gemaess Group Standard ueberarbeitet.	Mueller	26.05.04	bma	26.05.04



Kabelbinder ist beidseitig einschlaufbar, im lose montierten Zustand loesbar und wiederverwendbar / Cable tie can be inserted from both sides, released in preassembled stage and is reusable.

Abbindefestigkeit [N] min./
Tensile strength [N] min.

700 N min.

Buendel Ø / Bundle Diameter

max. 50 mm

Werkstoff / Material

PA 6.6
schwarz/black

②

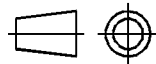
Toleranzen / Tolerances

Masse ohne Toleranzangaben nach
Dimension without tolerances
details to

DIN 16901 /

AUSFUERHRUNG / PERFORMANCE
SPECIFIKATION / SPEC.

CATIA
4.2.4



Weitergabe sowie Vervielfaeltigung dieser
Unterlage, Verwertung und Mitteilung ihres
Inhalts nicht gestattet, soweit nicht aus-
druecklich zugestanden. Zuwiderhandlungen
verpflichten zu Schadenersatz. Alle Rechte
fuer den Fall der Patenterteilung oder
Gebrauchsmuster-Eintragung vorbehalten.

The copyright of this drawing is reserved
by HELLERMANN TYTON GMBH. It is issued
on condition that it is not reproduced,
copied or disclosed to a third party, either
wholly or in part, without the consent of
HELLERMANN TYTON GMBH.

Gez. / Drawn

22.09.82

Becker

Gepr. / Appr.

22.09.82

Becker

Masstab / Scale 1:1

Benennung / Title

Kabelbinder / Cable tie
CT-203

Zeichnungs-Nr. / Drawing-No

14.1029

Format
D. Size A4

Blatt
Sheet

HellermannTyton

HellermannTyton GmbH

Grosser Moorweg 45, 25436 Tonnesch

Telefon: 04122 / 701-1

Telefax: 04122 / 701-400