

Steckdosen-Modulsystem 5-fach

Art-Nr.: 0105x0051



Robustes Kunststoffprofil, weiß

Eingebaute Steckdosen (90° gedreht) , rund

Extra große Abstände zwischen den Steckdosen 64 mm

Beliebig kombinierbar und jederzeit zu verändern

Einfache, schnelle und sichere Verbindung ohne Werkzeug

Anschlussleitung wird mit Wieland GST 18i3 Stecksystem angebracht

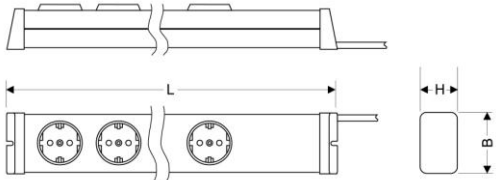
Erhöhte Sicherheit durch integrierten Kinderschutz

Endkappen mit Befestigungsöffnung



Steckdosen-Modulsystem 5-fach

Technische Daten

3.600 W Leistung	250 V ~ / 50 Hz Nennspannung	16 A Nennstrom
Steckdosen: Schutzkontakt Typ F Schalter: 2-polig, beleuchtet (rot) Eigenverbrauch Schalter: <0,4 W		
 <p>(Abbildung ähnlich)</p>		
Art.-Nr. 0105x0051	EAN 401209601055 5	VPE 25
462 x 74 x 47 mm Abmessung (L x B x H) 454 mm Befestigungsmaß		