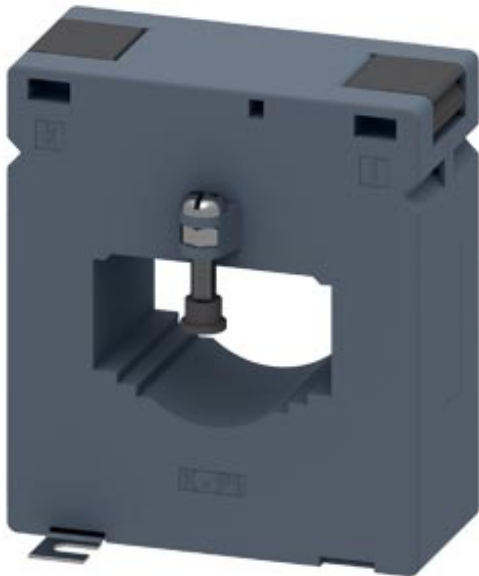


Stromwandler 800/1A, 10VA KL1,0



Ausführung	
Produkt-Markename	SENTRON
Produkt-Bezeichnung	Stromwandler
Ausführung des Produkts	Aufsteckstromwandler
Betriebsscheinleistung / Bemessungswert	10 V·A
Schutzart und Schutzklasse	
Schutzart IP	IP20
<ul style="list-style-type: none"> <li>• Verhältnis Eingangsstrom/Ausgangsstrom</li> </ul>	800/1
<ul style="list-style-type: none"> <li>• Strom / am Ausgang / Bemessungswert</li> </ul>	1 A
<ul style="list-style-type: none"> <li>• Strom / am Eingang / Bemessungswert</li> </ul>	800 A
Genauigkeitsklasse / des Stromwandlers	Klasse 1
Produktausstattung / Berührungsschutz	Ja
Anschlüsse	
Ausführung des elektrischen Anschlusses / am Ausgang	Schraubanschluss
Mechanischer Aufbau	
Höhe	127,5 mm
Höhe der Öffnung	36 mm

Breite	112 mm
Breite	
<ul style="list-style-type: none"> <li>• der durchsteckbaren Stromschiene / bei 1 Stromschiene / maximal</li> </ul>	64 mm
<ul style="list-style-type: none"> <li>• der durchsteckbaren Stromschiene / bei 2 Stromschienen / maximal</li> </ul>	51 mm
<ul style="list-style-type: none"> <li>• der durchsteckbaren Stromschiene / bei 3 Stromschienen / maximal</li> </ul>	64 mm
Tiefe	77 mm
Befestigungsart	Schraubbefestigung
Außendurchmesser / des durchsteckbaren Leiters / maximal	41 mm
Nettogewicht	507 g

### Umgebungsbedingungen

Umgebungstemperatur	-30 ... +55 °C
---------------------	----------------

### Approbationen Zertifikate

Referenzkennzeichen	
<ul style="list-style-type: none"> <li>• gemäß DIN EN 61346-2</li> </ul>	T
<ul style="list-style-type: none"> <li>• gemäß IEC 81346-2:2009</li> </ul>	TA

### Konformitätserklärung



### Weitere Informationen

#### Information- and Downloadcenter (Kataloge, Broschüren,...)

<http://www.siemens.de/lowvoltage/kataloge>

#### Industry Mall (Online-Bestellsystem)

<https://mall.industry.siemens.com/mall/de/de/Catalog/product?mfb=4NC5431-0CH21>

#### Service&Support (Handbücher, Betriebsanleitungen, Zertifikate, Kennlinien, FAQs,...)

<https://support.industry.siemens.com/cs/ww/de/ps/4NC5431-0CH21>

#### Bilddatenbank (Produktfotos, 2D-Maßzeichnungen, 3D-Modelle, Geräteschaltpläne, ...)

[http://www.automation.siemens.com/bilddb/cax\\_de.aspx?mfb=4NC5431-0CH21](http://www.automation.siemens.com/bilddb/cax_de.aspx?mfb=4NC5431-0CH21)

#### CAX-Online-Generator

<http://www.siemens.com/cax>

#### Ausschreibungstexte (Leistungsverzeichnisse)

<http://www.siemens.de/ausschreibungstexte>

