

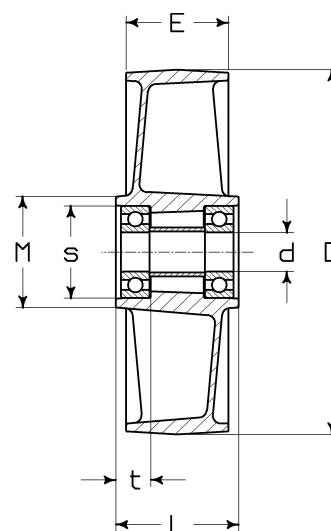
## Série de roues U

Roue en alliage d'aluminium moulé sous pression. Résistantes aux hautes températures (-40°C/+270°C) et disponibles avec roulements à billes protégés standard ou inox.  
Roue avec roulement à billes.



## Données techniques

Diamètre de la roue	D	110 mm
Largeur du bandage	E	30,0 mm
Diamètre siège du roulement à billes	s	35 mm
Diamètre de l'alésage	d	15 mm
Écartement extérieur des roulements	V	38 mm
Poids article		0,360 kg
Longueur du moyeu	L	40 mm
Capacité de charge		200 kg



## CONSIDÉRATIONS GÉNÉRALES / RECOMMANDATIONS ET INSTRUCTIONS

Les textes cités et notre catalogue complet dans la version la plus actualisée sont disponibles sur notre site web [www.lagspa.it](http://www.lagspa.it). Les dimensions, descriptions, caractéristiques et illustrations sont fournies à titre indicatif et peuvent être modifiées sans préavis. Les produits illustrés n'impliquent nécessairement ni leur disponibilité en stock ni aucune obligation de notre part quant à l'exécution de leur fourniture. Les essais que nous effectuons se réfèrent à des produits originaux avec leurs accessoires originaux; le remplacement de l'un des éléments par un élément de production différente pourrait ne pas garantir les mêmes résultats et provoque donc automatiquement la déchéance de toutes garanties. **Pour toutes utilisations particulières, nous vous conseillons de vous adresser à notre service technique ([sales@lagspa.it](mailto:sales@lagspa.it)).**