

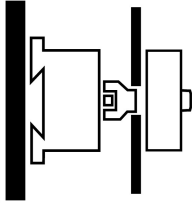
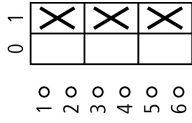
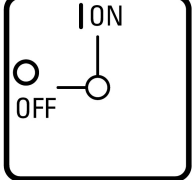


Hoofdschakelaar, P1, 32 A, tussenbouw, 3-polig, NOOD-UIT-functie, Met rode draaigreep en gele plaat, Afsluitbaar in 0-stand, Met metalen as, voor kastdiepte 400 mm



Type P1-32/M4/SVB
 Catalog No. 172865

Leveringsprogramma

Assortiment			Hoofdschakelaar Werkschakelaars Werkschakelaars
Typekenner			P1
STOP-functie			NOOD-UIT-functie
			Met rode draaigreep en gele plaat
Informatie over de uitlevering			Hulpschakelaarcontact of nulleider naderhand monteerbaar.
Aanwijzingen			Met metalen as, voor kastdiepte 400 mm
Aantal polen			3-polig
hulpstroombanen			
			Maakcontact
			Verbreekcontact
Afsluitbaarheid			Afsluitbaar in 0-stand
beschermingsgraad			Front IP65
Bouwworm			tussenbouw
			
Schakelsymbool			
functie			
Nom. vermogen AC-23A, 50 - 60 Hz			
400 V	P	kW	15
nominale continu stroom	I _u	A	32
Opmerking betreffende nominale continu stroom I _u			De nominale continu stroom I _u is bij max. doorsnede gegeven.

Technische gegevens

Algemeen

normen en bepalingen			IEC/EN 60947, VDE 0660, IEC/EN 60204 Lastscheider conform IEC/EN 60947-3
Klimaatbestendigheid			Vochtige warmte, constant, conform IEC 60068-2-78 Vochtige warmte, cyclisch, conform IEC 60068-2-30
omgevingstemperatuur			
open		°C	-25 - +50
In kast		°C	-25 - +40

Overspanningscategorie/vervuilingsgraad			III/3
Nom. stootspanningsvastheid	U_{imp}	V AC	6000
Schokbestendigheid		g	15
inbouwpositie			willekeurig

Stroombanen

Mechanische specificaties			
Aantal polen			3-polig
hulpstroombanen			
		Maakcontact	
		Verbreekcontact	
elektrische specificaties			
nominale bedrijfsspanning	U_e	V AC	690
nominale continu stroom	I_u	A	32
Opmerking betreffende nominale continu stroom I_u			De nominale continu stroom I_u is bij max. doorsnede gegeven.
Belastbaarheid bij intermitterend bedrijf, klasse 12			
AB 25 % ID		$x I_e$	2
AB 40 % ID		$x I_e$	1.6
AB 60 % ID		$x I_e$	1.3
kortsluitvastheid			
smeltzekering		A gG/gL	50
nom. piekstroom (1-s-stroom)	I_{cw}	A_{eff}	640
Opmerking betreffende nominale piekstroom I_{cw}			1 seconde stroom
Voorwaardelijke kortsluitstroom	I_q	kA	80

Schakelvermogen

Nominaal inschakelvermogen $\cos \varphi$ conform IEC 60947-3		A	320
nominale bedrijfskortsluitafschakelvermogen $\cos \varphi$ conform IEC 60947-3		A	
230 V		A	260
400/415 V		A	300
500 V		A	290
690 V		A	250
Zekere scheiding conform EN 61140			
tussen de contacten		V AC	440
stroomwarmteverlies per stroombaan bij I_e		W	1.8
levensduur, mechanisch	schakelingen	$x 10^6$	> 0.3
max. schakelfrequentie	Schakelingen/h		1200
wisselspanning			
AC-3			
nom. vermogen motorschakelaar	P	kW	
220 V 230 V	P	kW	7.5
400 V 415 V	P	kW	13
500 V	P	kW	18.5
690 V	P	kW	15
Nominale bedrijfsstroom motorschakelaar			
230 V	I_e	A	26.4
400V 415 V	I_e	A	26.4
500 V	I_e	A	23.4
690 V	I_e	A	14.7
AC-23A			
Nom. vermogen AC-23A, 50 - 60 Hz	P	kW	
230 V	P	kW	7.5
400 V 415 V	P	kW	15
500 V	P	kW	18.5
690 V	P	kW	15
Nominale bedrijfsstroom motorschakelaar			

230 V	I _e	A	32
400 V/415 V	I _e	A	32
500 V	I _e	A	30
690 V	I _e	A	19.8
gelijkspanning			
DC-1, lastschakelaar L/R = 1 ms			
nom. bedrijfsstroom	I _e	A	32
spanning per in serie geschakelde contactbaan		V	60
DC-23A, motorschakelaar L/R = 15 ms			
24 V			
nom. bedrijfsstroom	I _e	A	25
contacten		aantal	1
48 V			
nom. bedrijfsstroom	I _e	A	25
contacten		aantal	2
60 V			
nom. bedrijfsstroom	I _e	A	25
contacten		aantal	2
120 V			
nom. bedrijfsstroom	I _e	A	12
contacten		aantal	3
contactzekerheid bij 24 V DC, 10 mA	statistische foutwaarde	H _F	< 10 ⁻⁵ , < 1 storing bij 100.000 schakelhandelingen

Aansluitdiameters

een- of meeraderig		mm ²	1 x (1,5 - 6) 2 x (1,5 - 6)
Soepel met adereindhuls conform DIN 46228		mm ²	1 x (1 - 4) 2 x (1 - 4)
aansluitschroef			M4
Aandraaimoment aansluitschroef		Nm	1.6

Veiligheidstechnische gegevens

aanwijzingen			B10 _d waarden conform EN ISO 13849-1, tabel C1
---------------------	--	--	---

Goedgekeurde vermogensspecificaties

Stroombanen			
nominale bedrijfsspanning	U _e	V AC	600
Nominale continu stroom max.			
Hoofdstroombanen			
General use		A	30
hulpstroombanen			
General Use	I _U	A	10
Pilot Duty			A 600 P 600
Schakelvermogen			
Max. motorvermogen			
1-fase			
120 V AC		HP	1
200 V AC		HP	2
240 V AC		HP	3
3-fase			
200 V AC		HP	3
240 V AC		HP	7.5
480 V AC		HP	10
600 V AC		HP	15
Short Circuit Current Rating			
Basic Rating		kA	5
max. Fuse		A	110

High fault rating	kA	10
max. Fuse	A	50, Class J
Aansluitdiameter		
enkeldraads of soepel met aderhuls	AWG	14 - 8
aansluitschroef		M4
Aandraaimoment	lb-in	14.1

Ontwerpverificatie conform IEC/EN 61439

Technische gegevens ontwerpverificatie			
Nominale bedrijfsstroom voor specificatie verliesvermogen	I_n	A	32
Verliesvermogen per pool, stroomafhankelijk	P_{vid}	W	1.8
Verliesvermogen van het bedrijfsmiddel, stroomafhankelijk	P_{vid}	W	0
Verliesvermogen statisch, stroomafhankelijk	P_{vs}	W	0
Vermogensverliesafgiftecapaciteit	P_{ve}	W	0
Bedrijfsomgevingstemperatuur min.		°C	-25
Bedrijfsomgevingstemperatuur max.		°C	50
Typebeproeving IEC/EN 61439			
10.2 sterkte van materialen en delen			
10.2.2 Corrosiebestendigheid			
			Aan de eisen van de productnorm is voldaan.
10.2.3.1 Warmtebestendigheid van omhulling			
			Aan de eisen van de productnorm is voldaan.
10.2.3.2 Bestendigheid van kunststoffen tegen normale warmte			
			Aan de eisen van de productnorm is voldaan.
10.2.3.3 Bestendigheid van kunststoffen tegen buitengewone warmte			
			Aan de eisen van de productnorm is voldaan.
10.2.4 Bestendigheid tegen UV-straling			
			UV-bestendigheid in combinatie met een afdak.
10.2.5 Optillen			
			Niet van toepassing omdat de volledige schakelinstallatie moet worden beoordeeld.
10.2.6 Slagtest			
			Niet van toepassing omdat de volledige schakelinstallatie moet worden beoordeeld.
10.2.7 Opschriften			
			Aan de eisen van de productnorm is voldaan.
10.3 Beschermingsgraad van omhullingen			
			Niet van toepassing omdat de volledige schakelinstallatie moet worden beoordeeld.
10.4 Lucht- en kruipwegen			
			Aan de eisen van de productnorm is voldaan.
10.5 Beveiliging tegen elektrische schokken			
			Niet van toepassing omdat de volledige schakelinstallatie moet worden beoordeeld.
10.6 Inbouw van bedrijfsmiddelen			
			Niet van toepassing omdat de volledige schakelinstallatie moet worden beoordeeld.
10.7 Interne stroomcircuits en verbindingen			
			Is de verantwoordelijkheid van de bouwer van de schakelinstallatie.
10.8 Aansluitingen van extern ingevoerde aders			
			Is de verantwoordelijkheid van de bouwer van de schakelinstallatie.
10.9 Isolatie-eigenschappen			
10.9.2 Bedrijfsfrequente stootspanningsvastheid			
			Is de verantwoordelijkheid van de bouwer van de schakelinstallatie.
10.9.3 Stootspanningsvastheid			
			Is de verantwoordelijkheid van de bouwer van de schakelinstallatie.
10.9.4 Beproeving van omhullingen van kunststof			
			Is de verantwoordelijkheid van de bouwer van de schakelinstallatie.
10.10 Opwarming			
			Verwarmingsberekening is de verantwoordelijkheid van de bouwer van de schakelinstallatie. Eaton levert de gegevens over vermogensverlies van de apparaten.
10.11 Kortsluitvastheid			
			Is de verantwoordelijkheid van de bouwer van de schakelinstallatie. De specificaties van de schakelapparaten moeten worden aangehouden.
10.12 EMC			
			Is de verantwoordelijkheid van de bouwer van de schakelinstallatie. De specificaties van de schakelapparaten moeten worden aangehouden.
10.13 Mechanische functie			
			Voor het apparaat is aan de eisen voldaan, voor zover informatie van de montagehandleiding (IL) in acht worden genomen.

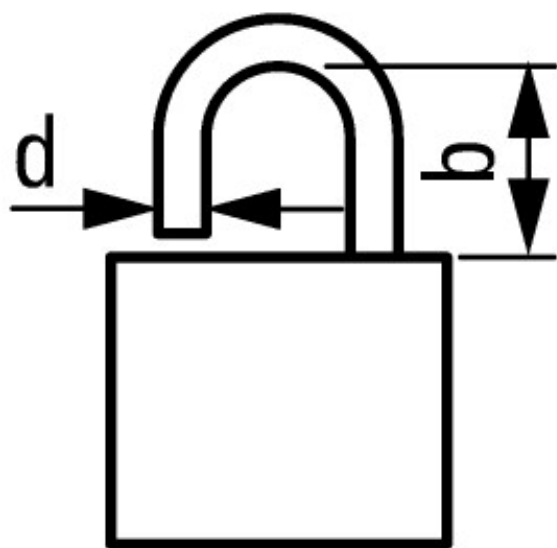
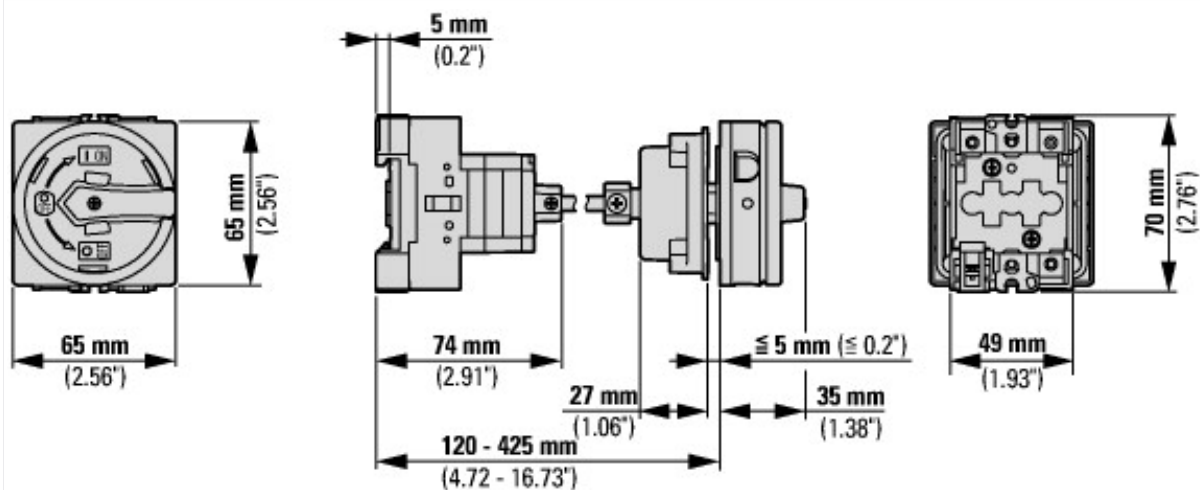
Technische gegevens ETIM 7.0

Laagspanning schakelapparaten (EG000017) / Lastscheider (EC000216)		
Elektro-, automatiserings- en procesbesturingstechniek / Laagspanning-schakeltechniek / Lastschakelaar, lastscheidingschakelaar, besturingschakelaar / Lastscheidingschakelaar, compact (ecl@ss10.0.1-27-37-14-03 [AKF060013])		
Uitvoering als hoofdschakelaar		Ja
Uitvoering als werkschakelaar		Ja
Uitvoering als veiligheidsschakelaar		Nee
Uitvoering als noodstopinrichting		Ja

Uitvoering als omkeerschakelaar			Nee
Aantal schakelaars			1
Max. nom. bedrijfsspanning Ue bij AC		Volt	690
Bedrijfsspanning (meetspanning)		Volt	690 - 690
Nom. continuustroom Iu		Amp	32
Nom. continuustroom, AC-23, 400 V		Amp	32
Nom. continuustroom, AC-21, 400 V		Amp	32
Nom. vermogen bij AC-3, 400 V		Kilowatt	13
Toegelaten korte-duur stroom Icw		Kiloamp	0.64
Nom. vermogen, AC-23, 400 V		Kilowatt	15
Schakelvermogen bij 400 V		Kilowatt	15
Voorwaardelijke nom. kortsluitstroom Iq		Kiloamp	80
Aantal polen			3
Aantal hulpcontacten als verbreekcontact			0
Aantal hulpcontacten als maakcontact			0
Aantal hulpcontacten als wisselcontact			0
Motoraandrijving optioneel			Nee
Motoraandrijving geïntegreerd			Nee
Uitschakelspoel optioneel			Nee
Apparaatbouwvorm			Inbouwaparaat vaste inbouw techniek
Geschikt voor bodemmontage			Ja
Geschikt voor frontmontage 4-gats			Nee
Geschikt voor frontmontage centraal			Nee
Geschikt voor verdelerinbouw			Nee
Geschikt voor tussenbouw			Ja
Kleur bedieningselement			Rood
Uitvoering van het bedieningselement			Deurkoppelingsdraaiaandrijving
Vergrendelbaar			Ja
Aansluitwijze hoofdstroomcircuit			Schroefaansluiting
Beschermingsgraad frontzijde (IP)			IP65
Beschermingsgraad (NEMA)			Overig

Goedkeuringen

Product Standards			UL 60947-4-1; CSA - C22.2 No. 60947-4-1-14; CSA-C22.2 No. 94; IEC/EN 60947-3; CE marking
UL File No.			E36332
UL Category Control No.			NLRV
CSA File No.			12528
CSA Class No.			3211-05
North America Certification			UL listed, CSA certified
Suitable for			Branch circuits, suitable as motor disconnect



$$d = 4 - 8 \text{ mm}$$

$$b + d \leq 47 \text{ mm}$$

$$d = 0.16 - 0.31''$$

$$b + d \leq 1.85''$$

≤ 3 hangsloten