



# PBS2-RB010SG1SSDNMA0Z

PBS plus

DRUKSENSOREN

**SICK**  
Sensor Intelligence.



Afbeelding kan afwijken



### Bestelinformatie

Type	Artikelnr.
PBS2-RB010SG1SSDNMA0Z	6073951

Meer apparaatuitvoeringen en accessoires → [www.sick.com/PBS\\_plus](http://www.sick.com/PBS_plus)

### Gedetailleerde technische specificaties

#### Kenmerken

<b>Medium</b>	Vloeibaar, gasvormig
<b>Druktype</b>	Relatieve druk
<b>Drukeenheid</b>	bar
<b>Meetbereik</b>	0 bar ... 10 bar, 0 psi ... 145 psi
<b>Procestemperatuur</b>	-20 °C ... +85 °C
<b>Nulpunafstelling</b>	Max. + 3% van spanne
<b>Outputsignaal</b>	IO-Link/PNP/NPN + 4 mA ... 20 mA / 0 V ... 10 V
<b>Draaibare behuizing</b>	Display tegen behuizing met elektrische aansluiting: 330 ° Behuizing tegen procesaansluiting: 320 °
<b>Display</b>	14-segments LED, rood, 4-cijferig, cijferhoogte 9 mm, elektronisch 180° draaibaar Actualisering: 1.000, 500, 200, 100 ms (programmeerbaar)

#### Mechanisch/Elektrisch

<b>Procesaansluiting</b>	G ¼ A volgens DIN 3852-E
<b>In aanraking komend met materialen</b>	Drukaansluiting: roestvast staal 316L Druksensor: roestvast staal 316L (vanaf 0 bar ... 10 bar rel roestvast staal 13-8 PH)
<b>Interne overdrachtvloeibaarheid</b>	Synthetische olie (alleen voor meetbereiken < 0 bar ... 10 bar en ≤ 0 bar abs ... 25 bar abs)
<b>Kanaalboring</b>	3,5 mm, Standard
<b>Materiaal behuizing</b>	Onderste deel: roestvast staal 304, Kunststofkop: PC + ABS, Toetsen: TPE-E, Displayruit: PC
<b>Aansluittype</b>	Ronde connector M12 x 1, 4-pins, IP67
<b>Voedingsspanning</b>	15 V DC ... 35 V DC
<b>Stroomopname</b>	45 mA (voor configuraties zonder analoge output) 70 mA (voor configuraties met analoge output)
<b>Totale stroomopname</b>	Max. 600 mA (incl. schakelstroom)
<b>Elektrische veiligheid</b>	Isolatieklasse: III

	Overspanningsbeveiliging: 40 V DC Kortsluitvastheid: Q <sub>A</sub> , Q <sub>1</sub> , Q <sub>2</sub> met M Ompoolbeveiliging: L <sup>+</sup> met M
<b>Isolatiespanning</b>	500 V DC
<b>CE-conformiteit</b>	EMC-richtlijn: 2014/30 / EU (EN 61326-1:2013; EN 61326-2-3:2013), Richtlijn drukapparaatuur: 2014/68 / EU, Gevaarlijke stoffen (RoHS): 2011/65/EU (EN 50581:2012)
<b>Gewicht sensor</b>	Ca. 220 g
<b>Afdichting</b>	NBR-afdichting geïnstalleerd, FPM/FKM-afdichting bijgevoegd
<b>Isolatieklasse</b>	IP67 / IP67
<b>Beschermingsklasse III</b>	✓
<b>MTTF</b>	> 100 jaren

### Performance

<b>Niet-lineariteit</b>	≤ ± 0,25 %, van spanne (Best Fit Straight Line, BFSL) volgens IEC 61298-2
<b>Meetnauwkeurigheid</b>	≤ ± 0,5 % van spanne
<b>Instelnauwkeurigheid schakeluitgangen</b>	≤ ± 0,5% van spanne
<b>Insteltijd</b>	≤ 5 ms
<b>Langetermijndrift / stabiliteit per jaar</b>	≤ ± 0,1 % van spanne volgens IEC 61298-2 ≤ 0,2 % van spanne conform IEC 61298-2 voor meetbereik ≤ 0,6 bar resp. vlak aansluitend membraan (0 psi ... 10 psi)
<b>Temperatuurcoëfficiënt in bereik meettemperatuur</b>	Gemiddeld TK van het nulpunt: ≤± 0,16% van het bereik / 10 K, Gemiddeld TK van het bereik ≤± 0,16% van het bereik / 10 K
<b>Bereik meettemperatuur</b>	0 °C ... +80 °C
<b>Levensduur</b>	Minimaal 100 mln. lastwissels

### Omgevingsgegevens

<b>Omgevingstemperatuur</b>	-20 °C ... +80 °C
<b>Opslagtemperatuur</b>	-20 °C ... +70 °C
<b>Relatieve luchtvochtigheid</b>	≤ 75 %
<b>Schokbelasting</b>	50 g, 6 ms conform IEC 60068-2-27 (mechanische schokken)
<b>Trillingsbelasting</b>	20 g, 10 Hz ... 2.000 Hz (IEC 60068-2-6, bij resonantie)

### Classificaties

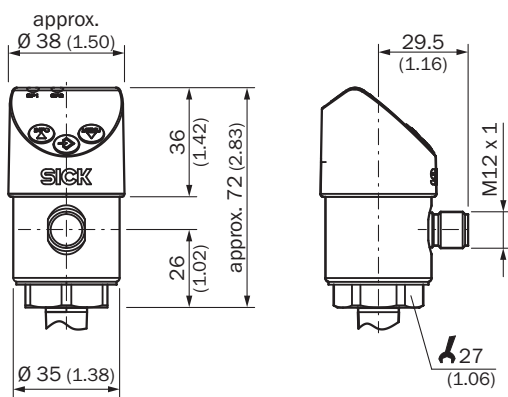
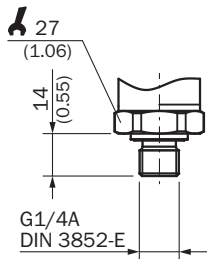
<b>ECl@ss 5.0</b>	27200620
<b>ECl@ss 5.1.4</b>	27200620
<b>ECl@ss 6.0</b>	27200620
<b>ECl@ss 6.2</b>	27200620
<b>ECl@ss 7.0</b>	27200620
<b>ECl@ss 8.0</b>	27200620
<b>ECl@ss 8.1</b>	27200620
<b>ECl@ss 9.0</b>	27200620
<b>ECl@ss 10.0</b>	27200620
<b>ECl@ss 11.0</b>	27200620
<b>ETIM 5.0</b>	EC000243
<b>ETIM 6.0</b>	EC000243
<b>ETIM 7.0</b>	EC000243

UNSPSC 16.0901

41112409

Maattekening (Afmetingen in mm (inch))

G ¼ A DIN 3852-E



Aansluittype

M12 x 1, 4-pin 2 switching outputs/  
1 switching output + 1 analog output



L<sup>+</sup> = 1, M = 3, Q<sub>1</sub> = 4, Q<sub>A</sub> = 2  
C/Q<sub>1</sub> = 4, Q<sub>2</sub> = 2

M12 x 1, 5-pin 2 switching outputs + 1 analog output



L<sup>+</sup> = 1, M = 3, Q<sub>1</sub> = 4, Q<sub>2</sub> = 2, Q<sub>A</sub> = 5  
C/Q<sub>1</sub> = 4

- ① L<sup>+</sup>: positieve voedingsaansluiting
- ② M: negatieve voedingsaansluiting
- ③ Q<sub>1</sub>: schakeloutput 1
- ④ C/Q<sub>1</sub>: Met IO-Link: communicatie/ schakeloutput 1
- ⑤ Q<sub>2</sub>: schakeloutput 2
- ⑥ Q<sub>A</sub>: analoge output

## SICK IN ÉÉN OOGOPSLAG

SICK is één van de toonaangevende fabrikanten van intelligente sensoren en sensoroplossingen voor industriële toepassingen. Ons unieke aanbod van producten en services is de perfecte basis voor een veilige en efficiënte besturing van processen, voor de bescherming van mensen tegen ongevallen en het voorkomen van milieuverontreiniging.

Wij hebben uitgebreide ervaring in diverse uiteenlopende domeinen en kennen grondig de branchespecifieke processen en eisen. Zo kunnen wij met intelligente sensoren precies de oplossingen leveren die onze klanten nodig hebben. In onze testcentra in Europa, Azië en Noord-Amerika worden systeemoplossingen voor onze klanten getest en geoptimaliseerd. Dat alles maakt van ons een betrouwbare leverancier en R&D-partner.

Onze uitgebreide services vervolledigen ons aanbod. Met onze SICK LifeTime Services ondersteunen we u tijdens de gehele levenscyclus van de machine en zorgen we voor veiligheid en productiviteit.

**Dat is voor ons “Sensor Intelligence”.**

## WERELDWIJD BIJ U IN DE BUURT:

Contactpersonen en andere vestigingen → [www.sick.com](http://www.sick.com)