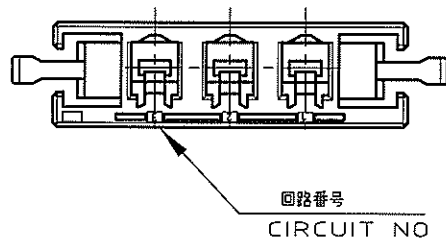
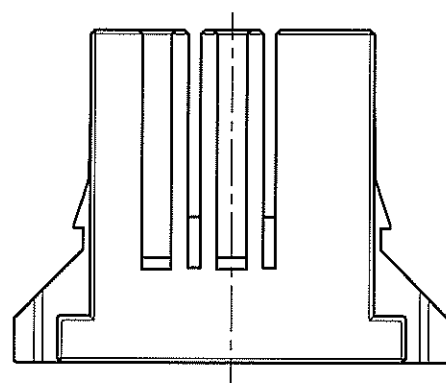
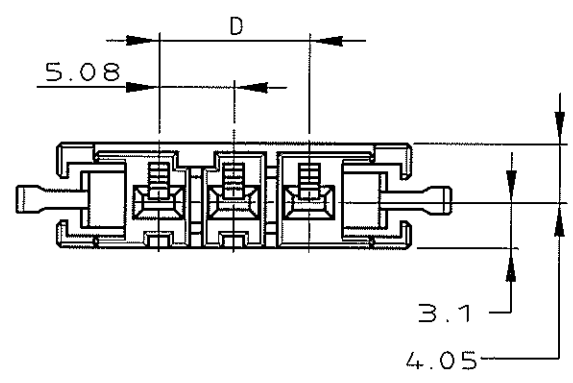
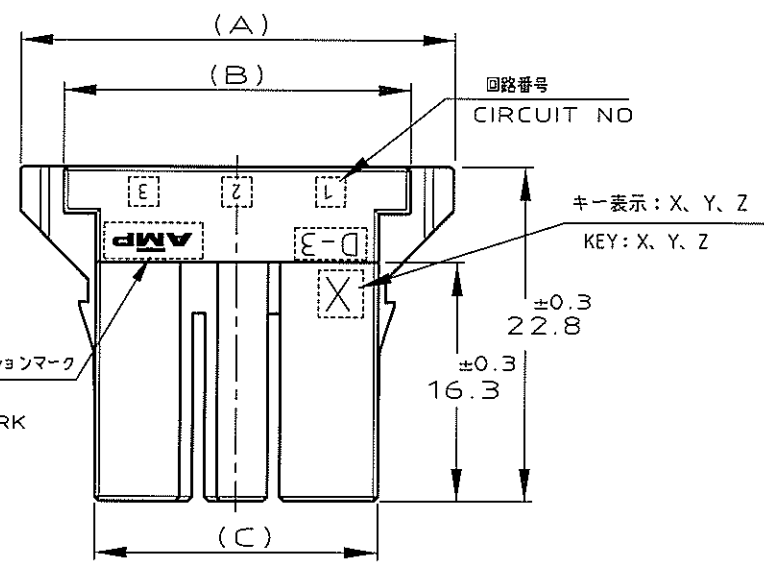


NUMBER 178128
 METRIC
 PRINT DIST
 全線は寸法 (3rd ANGLE PROJECTION)
 全線は寸法 DIMENSIONS IN MM. DO NOT SCALE PRINT



注記

- 1 材料: ガラス入り熱可塑性ポリエステル樹脂
- 2 黒 7-178128-3以外
オレンジ 7-178128-3
色 製品番号
- 3 製品規格: 108-5349
- 4 文字の形状、大きさ、および位置については、大略を示すものであり、詳細を示すものではありません。

NOTE

- 1 MATERIAL: GLASS FIELD THERMO PLASTIC, POLYESTER
- 2 BLACK EXCEPT 7-178128-3
ORANGE 7-178128-3
COLOR PART NUMBER
- 3 TO COAT ALL SURFACE OF HOUSING WITH TEFLON
- 4 PRODUCT SPEC.: 108-5349
- 5 THE SHAPE, SIZE AND POSITION OF THE CHARACTER SHOW THE OUTLINE THEY DON'T SHOW DETAILS

SEE SHEET 2 OF 2

FINISH	KEYING LOCATION	KEYING	D	C	B	A	製品番号 (PART NO.)
OBSOLETE	△	△	15.24	24.32	29.18	34.78	2-178128-6
OBSOLETE	△	△	15.24	24.32	29.18	34.78	1-178128-6
OBSOLETE	△	△	15.24	24.32	29.18	34.78	2-178128-5
OBSOLETE	△	△	15.24	24.32	29.18	34.78	1-178128-5
OBSOLETE	△	△	15.24	24.32	29.18	34.78	6-178128-4
OBSOLETE	△	△	15.24	24.32	29.18	34.78	5-178128-4
OBSOLETE	△	△	15.24	24.32	29.18	34.78	2-178128-4
OBSOLETE	△	△	15.24	24.32	29.18	34.78	1-178128-4
OBSOLETE	△	△	10.16	19.24	24.10	29.7	7-178128-3
OBSOLETE	△	△	10.16	19.24	24.10	29.7	6-178128-3
OBSOLETE	△	△	10.16	19.24	24.10	29.7	5-178128-3
OBSOLETE	△	△	10.16	19.24	24.10	29.7	3-178128-3
OBSOLETE	△	△	10.16	19.24	24.10	29.7	2-178128-3
OBSOLETE	△	△	10.16	19.24	24.10	29.7	1-178128-3
OBSOLETE	△	△	5.08	14.16	19.02	24.62	6-178128-2
OBSOLETE	△	△	5.08	14.16	19.02	24.62	5-178128-2
OBSOLETE	△	△	5.08	14.16	19.02	24.62	2-178128-2
OBSOLETE	△	△	5.08	14.16	19.02	24.62	1-178128-2

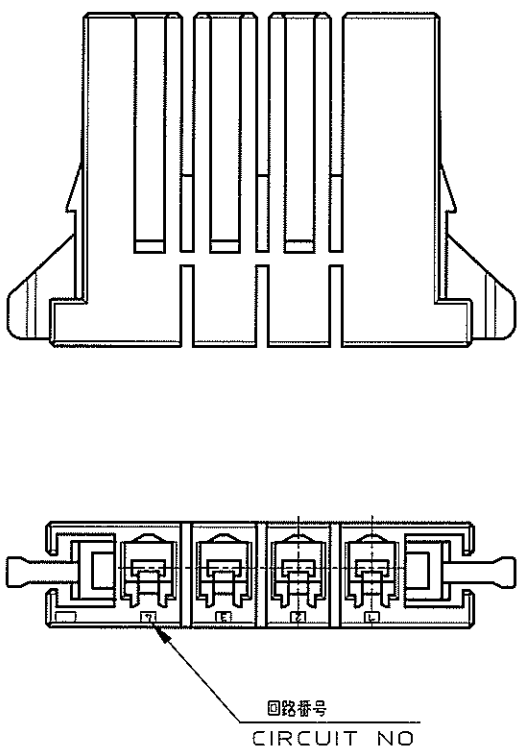
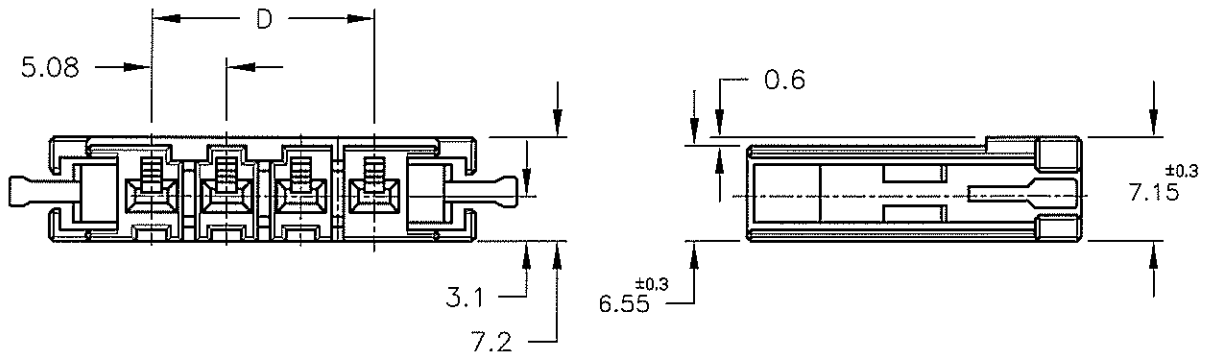
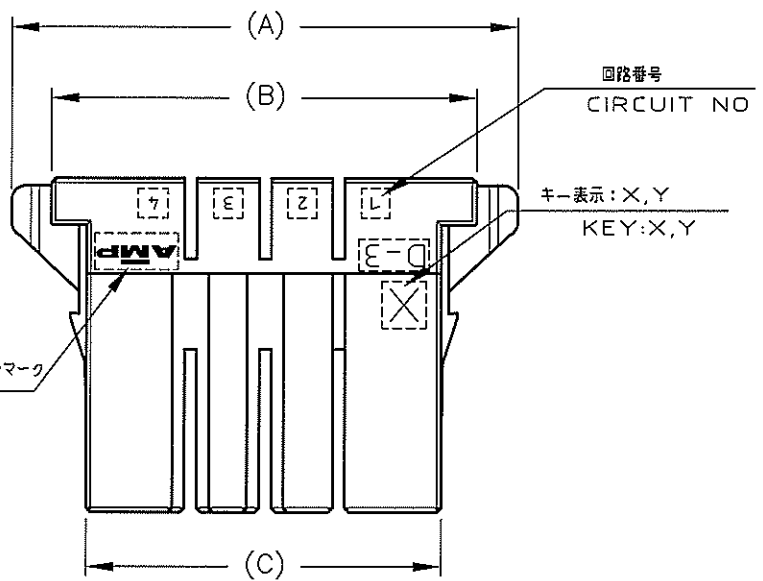
H2	OBSOLETE P/N. ECR-08-006764	Y.Y	D.M	14/MAR/2008
H1	REVISED ECR-07-023115	Y.Y	D.M	28/SEP/2007
H	REVISED(FJD0-0374-04)	T.S	D.M	1/FEB/2005
G	REVISED(FJD0-0108-04)	T.S	D.M	29/MAR/04
F2	ADD P/N. (FJ00-1259-00)	D.M	S.M	11/OCT/00
F1	ADDED 7- -3(FJ00-0671-00)	DM	KB	14/APR/00
F	REVISED(FJ00-1335-97)	K.I	I.H	5/SEP/97
E	REVISED(FJ00-5532-96)	K.I	Y.I	7/JAN/97
LTR	変更 (REVISION RECORD)	DR	CHK	DATE

Copyright ©1993 * タイコ・エレクトロニクス・アンプ株式会社	Copyright ©1993 Tyco Electronics AMP K.K. ALL RIGHTS RESERVED.	適合電線断面 (WIRE RANGE) mm ² (AWG -)	被覆径 (INSULATION DIA.) mm φ	名称 (NAME) DYNAMIC D-3200, 5.08 PITCH RECEPTACLE HOUSING (KEY:X,Y)
材料 (MATERIAL) SEE NOTE 注記参照	仕上 (FINISH)	DR. 1 DEC 93 N. Matsubara	DE. 1 DEC 93 N. Matsubara	一般公差 (GENERAL TOLERANCE) 10HF ±0.2 100HF ±0.25 300HF ±0.3 1000HF ±0.5
CHK. S. MANABE	APP. S. MANABE	13/DEC/95	13/DEC/95	SIZE A3 LOC J 番号 (No.) C=178128 尺度 (SCALE) 2-1 REV. H2 SHEET 1 OF 2

Tyco Electronics Corporation
Kawasaki, Japan

NUMBER 178128
METRIC

PRINT DIST 単位: # DIMENSIONS IN MM. DO NOT SCALE PRINT



NOTE 本図 1- -5,2- -5,1- -6,2- -6:AS SHOWN
1 MATERIAL:GLASS FIELD THERMO PLASTIC,POLYESTER

BLACK	EXCEPT 7-178128-3
ORANGE	7-178128-3
COLOR	PART NUMBER

3 PRODUCT SPEC. : 108-5349
4 THE SHAPE,SIZE AND POSITION OFTHE CHARACTER SHOW THE OUTLINE THEY DON'T SHOW DETAILS

注記
1 材料: ガラス入り熱可塑性ポリエステル樹脂

黒	7-178128-3 以外
オレンジ	7-178128-3
色	製品番号

△ ハリゾント面にテフロン塗装のごとく
3 製品規格 : 108-5349
4 文字の形状、大きさ、および位置については、大略を示すものであり、詳細を示すものではありません。

	Y	25.4	34.48	39.34	44.94	2-178128-6
	X	25.4	34.48	39.34	44.94	1-178128-6
	Y	20.32	29.4	34.26	39.86	2-178128-5
	X	20.32	29.4	34.26	39.86	1-178128-5
						6-178128-4
						5-178128-4
						2-178128-4
						1-178128-4
						7-178128-3
						6-178128-3
						5-178128-3
						3-178128-3
						2-178128-3
						1-178128-3
						6-178128-2
						5-178128-2
						2-178128-2
						1-178128-2
キーイング 位置 KEYING LOCATION	キーイング KEYING	D	C	B	A	製品番号 (PART NO.)

SEE SHEET 1 OF 2

Copyright ©1995 株式会社 タイコ・エレクトロニクス・アンプ株式会社		Copyright ©1995 Tyco Electronics AMP K.K. ALL RIGHTS RESERVED.		Tyco Electronics Tyco Electronics Corporation Kawasaki, Japan	
適合電線径範囲(WIRE RANGE)	絶縁外径(INSULATION DIA.)	名称(NAME)			
mm ² (AWG -)	mmφ	DYNAMIC D-3200, 5.08 PITCH RECEPTACLE HOUSING (KEY:X,Y)			
材料(MATERIAL) SEE NOTE 注記参照	仕上げ(FINISH)	一般公差 (GENERAL TOLERANCE)		SIZE	LOC
DR. 28/JUL/95 K.IKEDA	DE. 28/JUL/95 K.IKEDA	10UF : ±0.2	A3	J	番号(No.)
CHK. 31/JUL/95 Y.ISHIKAWA	APP. 2/AUG/95 S.MANABE	100UF 30UF : ±0.25	尺数(SCALE)		REV.
LTR 変更 (REVISION RECORD)	DR	300UF 100UF : ±0.3	2-1		H2
	CHK DATE	公差 : ±3'	SHEET		2 OF 2