

图例框架

45-
564.1110

分销方
Rs-online



<https://rs-online.eao.com/component/45-564.11...>

您的产品:



45-564.1110 图例框架

正面

颜色: 黑色

安装

安装类型: 粘贴或卡入

机械特性

重量: 0.002 kg

其他

简述: 图例框架, 12.5 mm, 塑料, 粘贴或卡入, 黑色

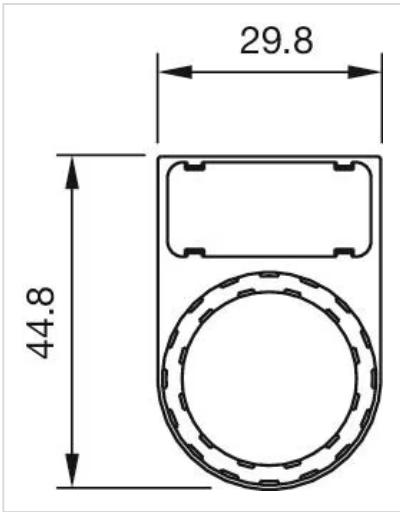
标题附件: 图例框架

尺寸: 12.5 mm

材质: 塑料

产品属性: 用于图例27 mm x 12.5 mm

外形尺寸:



对于 Part No. 45-564.1110