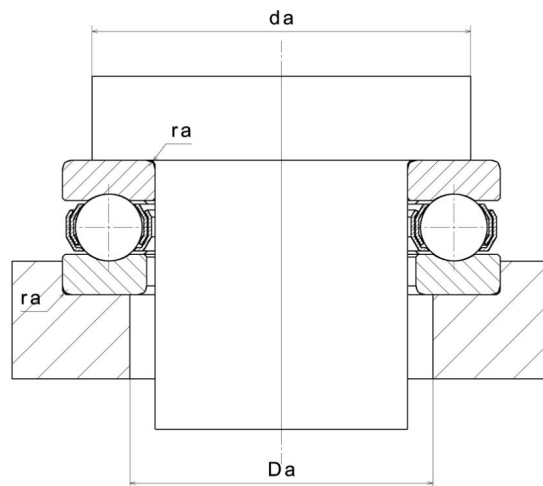
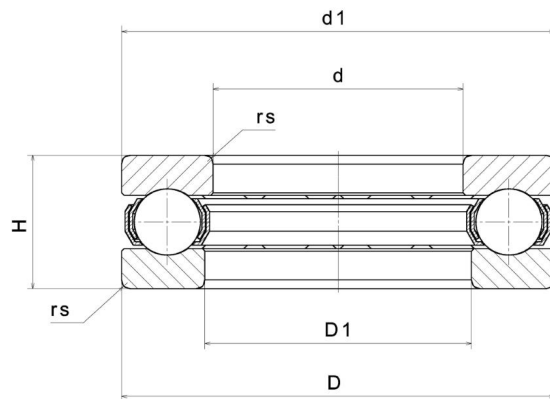


## Données techniques

### 51120

Butées à billes simple effet

### VISUEL(S)



## DEFINITION TECHNIQUE

<b>Marque</b>	NTN
<b>d - Diamètre Intérieur</b>	100 mm
<b>D - Diamètre Extérieur</b>	135 mm
<b>T - Hauteur de butée</b>	25 mm
<b>rs - Rayon mini de Raccordement</b>	1 mm
<b>Masse</b>	0,987 kg

## PERFORMANCE PRODUIT

<b>Ca - Capacité charge axiale dynamique</b>	85000000 mN
<b>C0a - Capacité charge axiale statique</b>	268000000 mN
<b>Cua - Charge axiale limite à la fatigue</b>	11200000 mN
<b>N lim - Vitesse limite Lubrification huile</b>	14400 °/s
<b>N lim - Vitesse limite Lubrification graisse</b>	10200 °/s
<b>Tmin - Température mini de Fonctionnement</b>	233,15 °K
<b>Tmax - Température max de Fonctionnement</b>	393,15 °K

## DIMENSIONS D'INSTALLATION

<b>Da max - Diamètre max épaulement BE</b>	114 mm
<b>da min - Diamètre mini épaulement BI</b>	121 mm

