



# VL18-4P3140V

V18V

CAPTEURS PHOTOÉLECTRIQUES

**SICK**  
Sensor Intelligence.



### Informations de commande

Type	Référence
VL18-4P3140V	6035495

Autres modèles d'appareil et accessoires → [www.sick.com/V18V](http://www.sick.com/V18V)

illustration non contractuelle



### Caractéristiques techniques détaillées

#### Caractéristiques

<b>Principe du capteur / de détection</b>	Barrière réflex, double lentille
<b>Forme du boîtier (émission de lumière)</b>	Cylindrique
<b>Longueur du boîtier</b>	83 mm
<b>Diamètre filetage (boîtier)</b>	M18 x 1
<b>Axe optique</b>	Axial
<b>Distance de commutation max.</b>	0,1 m ... 5 m <sup>1)</sup>
<b>Distance de commutation</b>	0,1 m ... 4,5 m <sup>1)</sup>
<b>Type de lumière</b>	Lumière rouge visible
<b>Source d'émission</b>	LED <sup>2)</sup>
<b>Taille du spot lumineux (distance)</b>	Ø 200 mm (4,5 m)
<b>Angle d'émission</b>	2,5°
<b>Longueur d'onde</b>	660 nm
<b>Réglage</b>	Aucune
<b>Applications spéciales</b>	Environnements humides et hygiéniques

<sup>1)</sup> Réflecteur PL80A.

<sup>2)</sup> Durée de vie moyenne de 100.000 h à T<sub>U</sub> = + 25 °C.

## Mécanique/électronique

<b>Tension d'alimentation</b>	10 V DC ... 30 V DC <sup>1)</sup>
<b>Ondulation résiduelle</b>	≤ 10 % <sup>2)</sup>
<b>Consommation</b>	≤ 35 mA <sup>3)</sup>
<b>Sortie de commutation</b>	PNP
<b>Type de commutation</b>	Commutation claire/sombre
<b>Type de commutation sélectionnable</b>	Sélectionnable, à l'aide du câble de commande L / D
<b>Tension du signal PNP HAUT / BAS</b>	Env. UV -2,0 V / 0 V
<b>Courant de sortie I<sub>max.</sub></b>	≤ 100 mA
<b>Temps de réponse</b>	≤ 1 ms <sup>4)</sup>
<b>Fréquence de commutation</b>	± 500 Hz <sup>5)</sup>
<b>Mode de raccordement</b>	Connecteur M12, 4 pôles <sup>6)</sup>
<b>Protections électriques</b>	A <sup>7)</sup> B <sup>8)</sup> C <sup>9)</sup> D <sup>10)</sup>
<b>Classe de protection</b>	III
<b>Poids</b>	120 g
<b>Filtre polarisant</b>	✓
<b>Matériau du boîtier</b>	Acier inoxydable, acier inoxydable V4A (1.4404, 316L)
<b>Matériau de l'optique</b>	Plastique, surface traitée plane en PMMA
<b>Indice de protection</b>	IP67, IP68, IP69K <sup>11)</sup>
<b>Température de fonctionnement</b>	-25 °C ... +80 °C
<b>Température ambiante de stockage</b>	-40 °C ... +80 °C
<b>Fichier UL n°</b>	FDA, n° UL NRKH.E181493 & n° cUL NRKH7.E181493

<sup>1)</sup> Valeurs limites.

<sup>2)</sup> Ne doit pas être supérieur ou inférieur aux valeurs de tolérance U<sub>v</sub>.

<sup>3)</sup> Sans charge pour UV 30 V CC.

<sup>4)</sup> Durée du signal sur charge ohmique.

<sup>5)</sup> Pour un rapport clair/sombre de 1:1.

<sup>6)</sup> Avec contacts dorés, plastique PPS avec certificat FDA.

<sup>7)</sup> A = raccordements U<sub>v</sub> protégés contre les inversions de polarité.

<sup>8)</sup> B = Suppression des impulsions parasites.

<sup>9)</sup> D = sorties protégées contre les courts-circuits et les surcharges.

<sup>10)</sup> D = entrées et sorties protégées contre les inversions de polarité.

<sup>11)</sup> Pour câble avec connecteur femelle IP69K monté correctement.

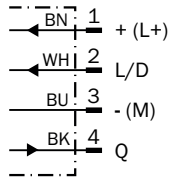
## Classifications

<b>ECl@ss 5.0</b>	27270902
<b>ECl@ss 5.1.4</b>	27270902
<b>ECl@ss 6.0</b>	27270902
<b>ECl@ss 6.2</b>	27270902
<b>ECl@ss 7.0</b>	27270902
<b>ECl@ss 8.0</b>	27270902
<b>ECl@ss 8.1</b>	27270902

<b>ECI@ss 9.0</b>	27270902
<b>ETIM 5.0</b>	EC002717
<b>ETIM 6.0</b>	EC002717
<b>UNSPSC 16.0901</b>	39121528

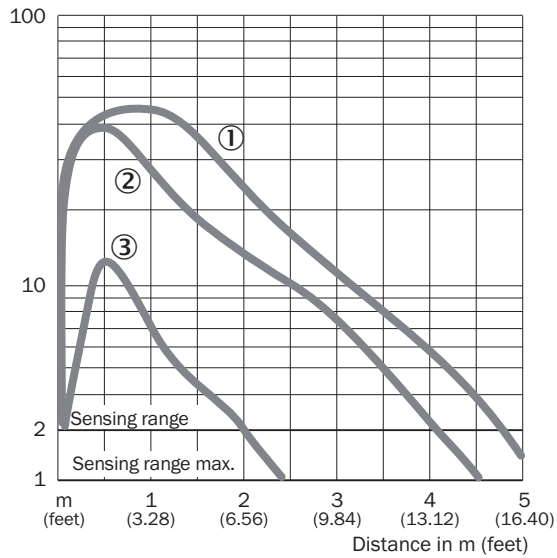
### Schéma de raccordement

cd-087



### Caractéristique

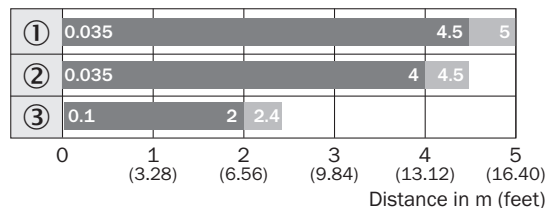
VL18V



- ① Réflecteur PL80A
- ② Réflecteur C110A
- ③ Réflecteur P250 CHEM

## Graphique de la portée

VL18V

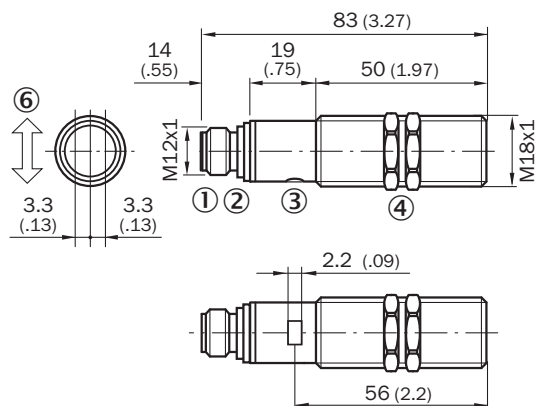


■ Sensing range    ■ Sensing range max.

- ① Réflecteur PL80A
- ② Réflecteur C110A
- ③ Bande réflecteur Diamond Grade

## Plan coté (Dimensions en mm (inch))



VL18V, VSE18V



- ① Connecteur d'appareil M12, 4 pôles
- ② LED d'état jaune, allumée en permanence : signal de réception > facteur de réserve 2- clignote : signal de réception < facteur de réserve 2, mais > seuil de commutation 1
- ③ Écrou de fixation (2 x) ; surplat 24, acier inoxydable

## Accessoires recommandés

Autres modèles d'appareil et accessoires → [www.sick.com/V18V](http://www.sick.com/V18V)

	Description succincte	Type	Référence
<b>Systèmes de fixation universels</b>			
	Plaque N06N pour support de serrage universel, acier inoxydable 1.4571 (plaque), acier inoxydable 1.4408 (support de serrage), support de serrage universel (5322627), matériel de fixation	BEF-KHS-N06N	2051622
<b>Systèmes de serrage et d'alignement</b>			
	Bornier pour capteurs cylindriques M18 sans butée fixe, plastique (PA12) renforcé de fibres de verre, avec matériel de fixation	BEF-KH-M18	2051481
	Bornier pour capteurs cylindriques M18 avec butée fixe, plastique (PA12) renforcé de fibres de verre, avec matériel de fixation	BEF-KHF-M18	2051482

	Description succincte	Type	Référence
	Bague de montage, acier inoxydable, sans matériel de fixation	BEF-WN-MH15-2V	4053358
	Équerre de fixation avec rotule, plastique, avec matériel de fixation	BEF-WN-M18-ST02	5312973
<b>Équerres et plaques de fixation</b>			
	Plaque de fixation pour capteurs M18, acier inoxydable, sans matériel de fixation	BEF-WG-M18N	5320948
	Équerre de fixation pour capteurs M18, acier inoxydable, sans matériel de fixation	BEF-WN-M18N	5320947
<b>Réflecteurs</b>			
	Autocollant	REF-IRF-56	5314244
	Rectangulaire, à visser, 80 mm x 80 mm, PMMA/ABS, vissable, fixation 2 trous	PL80A	1003865
	Résistant aux produits chimiques, à visser, 47 mm x 47 mm, plastique, vissable, fixation 2 trous	P250 CHEM	5321097
	Dispositif rétroréfléchissant petit format, résistant aux produits chimiques, à visser, 18 mm x 18 mm, plastique, vissable, fixation 2 trous	PL10F CHEM	5321636
	Résistant aux produits chimiques, à visser, adapté aux capteurs laser, 16 mm x 38 mm, plastique, vissable, fixation 2 trous	PL20F-CHEM	5326089
	Anti-buée pour éviter la formation de buées sur la surface de réflexion, à visser, 56 mm x 37 mm, PMMA/ABS, vissable, fixation 2 trous	PL40A antibuée	5322011
	Rectangulaire, à visser M3, tête enfoncée, résistant aux produits chimiques, 56 mm x 37 mm, plastique, vissable, fixation 2 trous	PL40B-CHEM	5326088
	Réflecteur en acier spécial, concept hygiénique, résistant aux produits chimiques, indice de protection IP 69K, tige adaptatrice D12, vitres frontales PMMA, 25 mm x 25 mm, acier inoxydable V4A (1.4404, 316L), tige d'adaptation D12	PLH25-D12	2063404
	Réflecteur en acier spécial, concept hygiénique, résistant aux produits chimiques, indice de protection IP 69K, filetage adaptateur M12, vitres frontales PMMA, 25 mm x 25 mm, acier inoxydable V4A (1.4404, 316L), filetage d'adaptateur M12	PLH25-M12	2063403
	Réflecteur en acier inoxydable, design lavage, résistant aux produits chimiques, indice de protection IP 69K, à visser, vitres frontales PMMA, 14 mm x 14 mm, acier inoxydable V4A (1.4404, 316L), vissable, fixation 2 trous	PLV14-A	2063405

## SICK EN BREF

SICK est l'un des principaux fabricants de capteurs et de solutions de détection intelligents pour les applications industrielles. Notre gamme unique de produits et de services vous fournit tous les outils dont vous avez besoin pour la gestion sûre et efficace de vos processus, la protection des personnes contre les accidents et la prévention des dommages environnementaux.

Nous possédons une vaste expérience dans de nombreux secteurs et connaissons vos processus et vos exigences. Nous sommes en mesure de vous proposer les capteurs intelligents qui répondent parfaitement à vos besoins. Nos solutions systèmes sont testées et améliorées dans des centres d'application situés en Europe, en Asie et en Amérique du Nord afin de satisfaire pleinement nos clients. Cette rigueur a fait de notre entreprise un fournisseur et partenaire de développement fiable.

Nous proposons également une gamme complète de services : les SICK LifeTime Services vous accompagnent tout au long du cycle de vie de vos machines et vous garantissent sécurité et productivité.

**C'est ainsi que nous concevons la détection intelligente.**

## DANS LE MONDE ENTIER, PRÈS DE CHEZ VOUS :

Interlocuteurs et autres sites sur → [www.sick.com](http://www.sick.com)