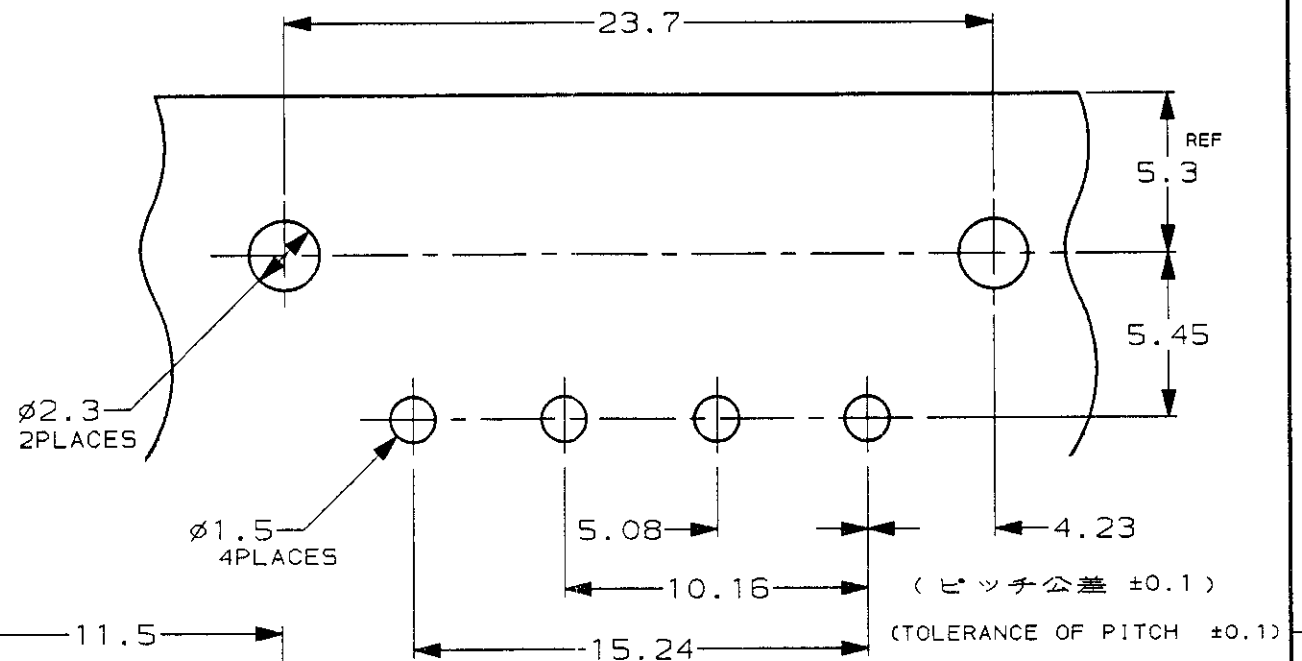
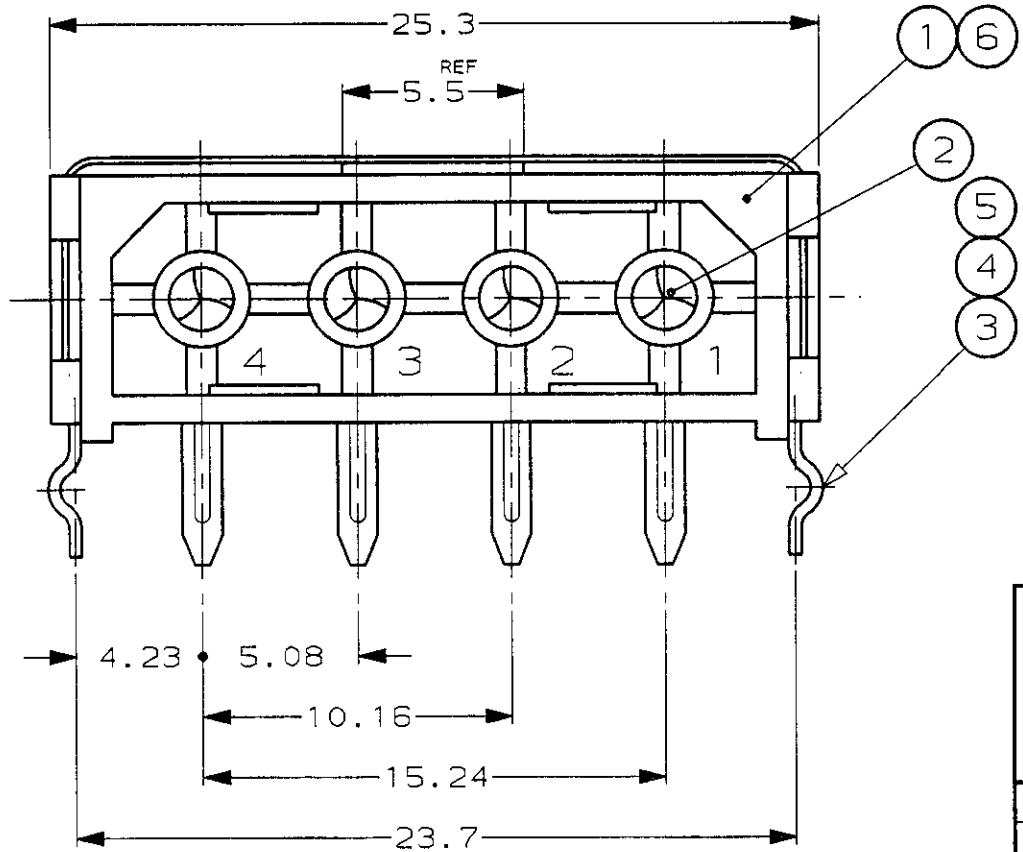
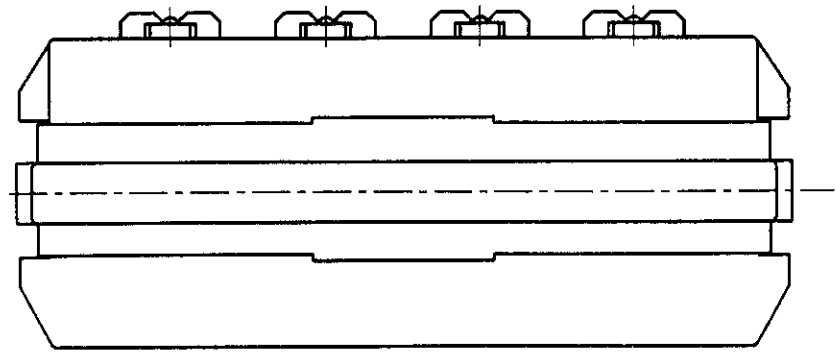


NUMBER
174804



METRIC

※寸法は、DIMENSIONS IN MM. DO NOT SCALE PRINT



基板穴あけ寸法(参考)
(PCB LAYOUT (REF))

注記

- 1. 嵌合相手プラグハウジング : P/N 1-480424-0
- 2. 通用製品規格 : 108-5155
- 3. 通用基板厚 : 1.6mm

NOTES

- 1. THE PARTY PLUG H.S.G. : P/N 1-480424-0
- 2. PRODUCT SPEC. : 108-5155
- 3. PCB THICK : 1.6mm

△ OBSOLETE PARTS: OBSOLETE CIS STREAMLINING PER D.RENAUD/D.SINISI

1-1	1-2	1-3	1-4	名称 (NAME)	材料 (MATERIAL)	仕上げ (FINISH)	項番 (ITEM)
1	1	1	1	ハウジング (HEADER HSG)	熱可塑性樹脂(66-NYLON) UL94-V0	---	⑥
1	1	1	1	クランプ (SHORT) (CLAMP SHORT)	銅合金 (Cu ALLOY)	Ni UNDER PLATE, 錫めっき (FINISH Tin)	⑤
1	1	1	1	クランプ (キック無し) (CLAMP W/O KINK)	銅合金 (Cu ALLOY)	Ni UNDER PLATE, 錫めっき (FINISH Tin)	④
1	1	1	1	クランプ (LONG) (CLAMP LONG)	銅合金 (Cu ALLOY)	Ni UNDER PLATE, 錫めっき (FINISH Tin)	③
4	4	4	4	コンタクト (CONTACT)	銅合金 (Cu ALLOY)	Ni UNDER PLATE, 錫めっき (FINISH Tin)	②
1	1	1	1	ハウジング (HEADER HSG)	熱可塑性樹脂(66-NYLON) UL94-V2	---	①

1-174804-1	3.8	13	△
1-174804-3	2.95	12.15	
1-174804-2	3.8	13	
174804-1	3.8	13	
P/N	"A"	"B"	

D3 REVISED PER ECO-11-005030 **RK** HMR 23MAR11

LTR 変更 (REVISION RECORD) DR CHK DATE

DR. 12/FEB/'93 K. NAKAMURA DE. 12/FEB/'93 K. NAKAMURA

CHK. 22/FEB/'93 K. SAKAMOTO APP. 22/FEB/'93 K. SAKAMOTO

STE TE Connectivity

組合電線断面積 (WIRE RANGE) mm² (AWG -) 被覆外径 (INSULATION DIA.) mmφ

名称 (NAME) 4極 コマーシャル メイテンロック ピンヘッダー (固定ベルト付) 4 Pos. Com. M-N-L PIN HEADER (WITH FIX BELT)

材料 (MATERIAL) SEE TABLE 仕上 (FINISH)

一般公差 (GENERAL TOLERANCE) 10以下: ±0.2, 10を超え30以下: ±0.25, 30を超え100以下: ±0.3, 角度: ±3°

LOC 番号 (No.) A3 J C= 174804

尺度 (SCALE) NOT REV. **D3** SHEET 1 OF 1