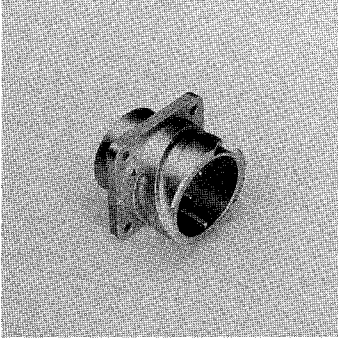
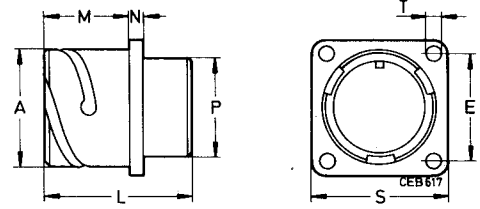


Box mounting receptacle, Class E



CA02COM-E-B

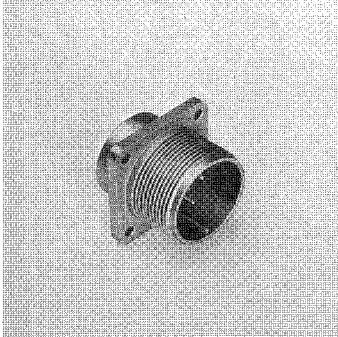
CA02COM-E-B is a box mounting receptacle for front panel mounting. It mates with plugs CA06COM-B and CA08COM-B.



Order Ref. Pin Insert*	A	E	L	M	N	P	S	T
	-0,15	±0,1	±0,3	+0,4	±0,2	max.	±0,3	H ₁₃
CA02COM-E10SL-**P-B	18,2	18,2	24,7	14,2	2,8	16,2	25,4	3,2
CA02COM-E12S-**P-B	21,4	20,6	24,7	14,2	3,2	16,2	28,0	3,2
CA02COM-E14S-**P-B	24,6	23,0	24,7	14,2	3,2	19,2	30,0	3,2
CA02COM-E16S-**P-B	27,4	24,6	24,7	14,2	3,2	22,4	32,5	3,2
CA02COM-E16-**P-B	27,4	24,6	33,8	19,0	3,2	22,4	32,5	3,2
CA02COM-E18-**P-B	30,8	27,0	33,8	19,0	4,0	25,6	35,0	3,2
CA02COM-E20-**P-B	34,2	29,4	33,8	19,0	4,0	29,0	38,0	3,2
CA02COM-E22-**P-B	37,4	31,8	33,8	19,0	4,0	32,2	41,0	3,2
CA02COM-E24-**P-B	40,9	34,9	33,8	20,6	4,0	35,3	44,5	3,7
CA02COM-E28-**P-B	46,7	39,7	33,8	20,6	4,0	41,4	50,8	3,7
CA02COM-E32-**P-B	53,4	44,5	33,8	22,2	4,0	47,8	57,0	4,3
CA02COM-E36-**P-B	59,6	49,2	33,8	22,2	4,0	52,6	63,5	4,3

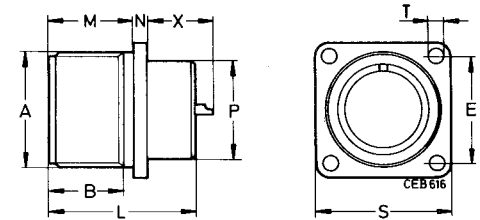
* For socket inserts, substitute "S" for "P".

** Add contact arrangement number (see page 7 - 9).



CA02COM-E

CA02COM-E is a box mounting receptacle for front mounting. It mates with plugs CA06COM and CA08COM.



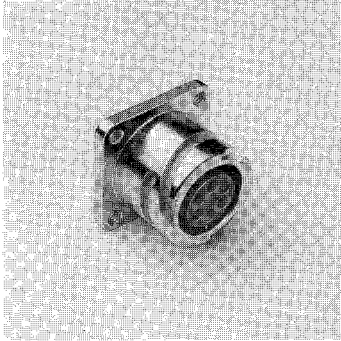
Order Ref. Pin Insert*	A	B	E	L	M	N	P	S	T
		min.	±0,1	max.	+0,4	±0,7	max.	±0,3	+0,2/-0,1
CA02COM-E10SL-**P	5/8-24NEF-2A	9,5	18,2	25,1	14,2	3,0	15,9	25,4	3,1
CA02COM-E12S-**P	3/4-20UNEF-2A	9,5	20,6	25,1	14,2	3,0	15,9	28,0	3,1
CA02COM-E14S-**P	7/8-20UNEF-2A	9,5	23,0	25,1	14,2	3,0	19,0	30,0	3,1
CA02COM-E16S-**P	1-20UNEF-2A	9,5	24,6	25,1	14,2	3,0	22,2	32,5	3,1
CA02COM-E16-**P	1-20UNEF-2A	15,8	24,6	34,6	19,0	3,0	22,2	32,5	3,1
CA02COM-E18-**P	1-1/8-18NEF-2A	15,8	27,0	34,6	19,0	3,9	25,4	35,0	3,1
CA02COM-E20-**P	1-1/4-18NEF-2A	15,8	29,4	34,6	19,0	3,9	29,0	38,0	3,1
CA02COM-E22-**P	1-3/8-18NEF-2A	15,8	31,8	34,6	19,0	3,9	32,2	41,0	3,1
CA02COM-E24-**P	1-1/2-18NEF-2A	15,8	34,9	36,2	20,6	3,9	35,3	44,5	3,7
CA02COM-E28-**P	1-3/4-18NS-2A	15,8	39,7	36,2	20,6	3,9	41,2	50,8	3,7
CA02COM-E32-**P	2-18NS-2A	15,8	44,5	37,8	22,2	3,9	47,6	57,0	4,4
CA02COM-E36-**P	2-1/4-16UN-2A	15,8	49,2	37,8	22,2	3,9	52,4	63,5	4,4

* For socket inserts, substitute "S" for "P".

** Add contact arrangement number (see page 7 - 9).

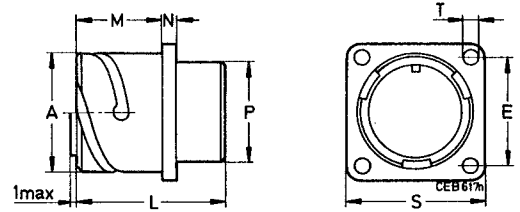
CA-COM

Box mounting receptacle, Class E



CA20COM-E-B

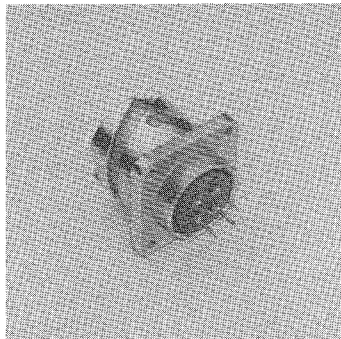
CA20COM-E-B is a box mounting receptacle for rear mounting. It mates with plugs CA06COM-B and CA08COM-B.



Order Ref. Pin Insert*	A	E	L	M	N	P	S	T
	-0,15	±0,1	±0,3	+0,4	±0,2	max.	±0,3	Thread
CA20COM-E10SL-**P*-B	18,2	18,2	24,7	18,2	2,8	16,2	25,4	M4
CA20COM-E12S-**P*-B	21,4	20,6	24,7	18,2	3,2	16,2	28,0	M4
CA20COM-E14S-**P*-B	24,6	23,0	24,7	18,2	3,2	19,2	30,0	M4
CA20COM-E16S-**P*-B	27,4	24,6	24,7	18,2	3,2	22,4	32,5	M4
CA20COM-E16-**P*-B	27,4	24,6	33,8	21,5	3,2	22,4	32,5	M4
CA20COM-E18-**P*-B	30,8	27,0	33,8	23,05	4,0	25,6	35,0	M4
CA20COM-E20-**P*-B	34,2	29,4	33,8	23,05	4,0	29,0	38,0	M4
CA20COM-E22-**P*-B	37,4	31,8	33,8	23,05	4,0	32,2	41,0	M4
CA20COM-E24-**P*-B	40,9	34,9	33,8	23,05	4,0	35,3	44,5	M4
CA20COM-E28-**P*-B	46,7	39,7	33,8	24,05	4,0	41,4	50,8	M5
CA20COM-E32-**P*-B	53,4	44,5	33,8	24,05	4,0	47,8	57,0	M5
CA20COM-E36-**P*-B	59,6	49,2	33,8	24,05	4,0	54,1	63,5	M5

* For socket inserts, substitute "S" for "P".

** Add contact arrangement number (see page 7 - 9).



CA02COM-L...B/CA20COM-L...B

CA02COM-L-B, CA20COM-L-B and CA02COM-L are box mounting receptacles with pins for soldering into PCB boards. Drawings of hole patterns are available upon request. For all other dimensions please refer to tables of shell styles (see top of pages 18 and 19).

