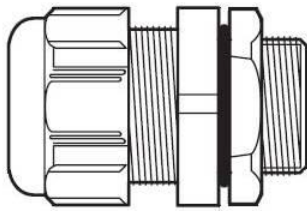


Presse-étoupes PSP avec bague de verrouillage

Références : de 0980 00 à 0980 09, de 0980 20 à 0980 29

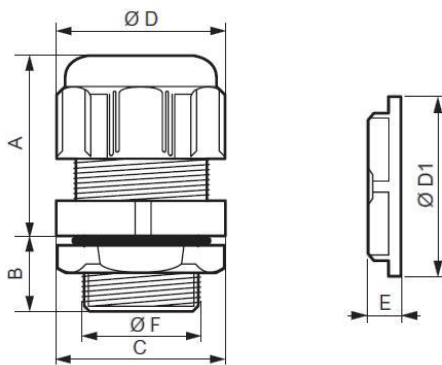


SOMMAIRE	Page
1. Description	1
2. Dimensions.....	1
3. Caractéristiques techniques.....	1
4. Profil environnemental.....	2
5. Conformité et agréments.....	3

1. DESCRIPTION

Presse-étoupe en polyamide sans halogène, avec serrage mécanique et verrouillage anti-vibration, muni d'un joint en caoutchouc, d'un joint torique en caoutchouc et d'une bague de verrouillage en polyamide. La partie souple assure le serrage et une bonne résistance aux charges, aux efforts et à la torsion, tandis que le joint offre un indice de protection IP68. Grâce à sa bonne résistance à la chaleur et au feu, le PSP convient à un grand nombre d'applications et d'installations.

2. DIMENSIONS



Réf.	Dimensions [mm]								Emb. [pièces]
Filetage ISO	Filetage	A	B	C	Ø D	Ø F	E	Ø D ₁	
098000	M12	22	10	15	16,8	12	5	21	25
098001	M16	26	10	19	21,0	16	5	24	25
098003	M20	29	12	24	26,5	20	6	28	25
098005	M25	35	15	33	36,0	25	6	35	10
098006	M32	40	15	42	46,5	32	7	43	5
098007	M40	49	17	53	58,5	40	7	56	3
098008	M50	54	17	60	66,5	50	8	66	2
098009	M63	54	18	68	75,0	63	8	82	2

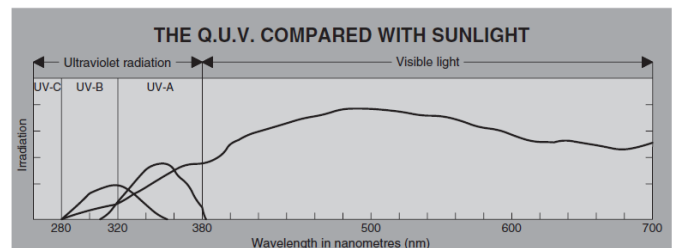
Réf.	Dimensions [mm]								Emb. [pièces]
Filetage PG	Filetage	A	B	C	Ø D	Ø F	E	Ø D ₁	
098020	PG7	22	10	15	16,8	12	5	21	25
098021	PG9	26	10	19	21,0	15	5	24	25
098022	PG11	27	12	22	24,5	18	5	26	25
098023	PG13,5	29	12	24	26,5	20	6	28	25
098024	PG16	30	13	27	29,5	22	6	35	20
098025	PG21	35	15	33	36,0	28	7	38	10
098026	PG29	40	15	42	46,5	37	7	51	5
098027	PG36	49	17	53	58,5	47	8	66	3
098028	PG42	54	17	60	66,5	54	8	78	2
098029	PG48	54	18	68	75,0	60	8	82	2

3. CARACTÉRISTIQUES TECHNIQUES

Matériau : Corps, bague d'amarrage et bague de verrouillage : PA6 [UL94 - V2] en polyamide sans halogène ; joint et joint torique : élastomère thermodurcissable

Résistance aux rayons UV :

Représente la résistance à la dégradation des performances mécaniques due à l'exposition au rayonnement ultraviolet émanant de la lumière du soleil. Les systèmes de conduits RTA ont été soumis à l'essai QUV qui, moyennant des cycles d'exposition de 4+4 heures, simule l'alternance continue entre la lumière et la condensation. Les presse-étoupes PSP ne sont pas recommandés en cas d'exposition prolongée au rayonnement ultraviolet. En revanche, ils sont conseillés pour les utilisations intérieures ou extérieures sans exposition directe aux UV.



Résistance aux agents chimiques

La méthode d'essai utilisée consiste à immerger les systèmes de conduits testés dans les substances chimiques en question pendant 24 heures, puis à les sécher et les laisser à température ambiante pendant 24 heures de plus, avant de procéder aux examens suivants :

- Inspection visuelle afin de vérifier l'intégrité
- Essai de pliage mécanique
- Essai de compression mécanique
- Vérification du degré de protection IP

Caractéristiques mécaniques

La méthode d'essai utilisée était conforme à EN 50262.

Chart 1: Loads for traction test (European Standard EN50262)

Cable anchorage Type A Load N	Cable diameter mm									
	Up to 4	4 + 8	8 + 11	11 + 16	16 + 23	23 + 31	31 + 43	43 + 55	Up to 55	
	-	30	42	55	70	80	90	100	115	

Tous les articles : ancrage de type A

Presse-étoupes PSP avec bague de verrouillage

Références : de 0980 00 à 0980 09, de 0980 20 à 0980 29

Réf.	Diamètre du câble		Couple de serrage		Résistance au choc
	Mini [mm]	Maxi [mm]	Bague d'amarrage [Nm]	Corps [Nm]	Catégorie
098000	3,5	6	1,8	1,2	4
098001	4	8	4,2	3,0	4
098003	6	12	6,0	3,5	4
098005	13	17	9,0	5,5	5
098006	18	25	14	5,5	5
098007	22	32	15,3	11,5	6
098008	30	35	15,3	11,5	6
098009	34	44	15,3	11,5	6

Réf.	Diamètre du câble		Couple de serrage		Résistance au choc
	Mini [mm]	Maxi [mm]	Bague d'amarrage [Nm]	Corps [Nm]	Catégorie
098020	4	6	1,8	1,2	4
098021	4	8	4,2	2,5	4
098022	5	10	5,5	4,5	4
098023	6	12	6,0	5,0	4
098024	10	13	6,0	5,5	5
098025	13	17	9,0	7,0	5
098026	18	25	14,0	10,0	5
098027	22	32	15,3	12,5	6
098028	30	35	15,3	12,5	6
098029	35	44	15,3	12,5	6

Tableau comparatif des filetages PSP (ISO-PG) :

Température :
Minimum : -20 °C
Maximum : +80°C

Résistance à la chaleur conformément à IEC 60695 :
Essai au fil incandescent : 850°C

Filetages disponibles :

ISO THREAD (EN 60423)

Dimensions in mm

Thread size	Pitch P	Outside thread			Inside thread		
		Outside diam. d	Medium diam. d ₂	Core diam. d ₁	Outside diam. D	Medium diam. D ₂	Inside diam. D ₁
M12	1,5	11,968	10,994	10,128	12	11,026	10,376
M16	1,5	15,968	14,994	14,128	16	15,026	14,376
M20	1,5	19,968	18,994	18,128	20	19,026	18,376
M25	1,5	24,968	23,994	23,128	25	24,026	23,376
M32	1,5	31,968	30,994	30,128	32	31,026	30,376
M40	1,5	39,968	38,994	38,128	40	39,026	38,376
M50	1,5	49,968	48,994	48,128	50	49,026	48,376
M63	1,5	62,968	61,994	61,128	63	62,026	61,376

PG THREAD (DIN 40430)

Dimensions in mm
1" = 25,4 mm

Thread size	Outside diam. d = D	Medium diam. d ₂ = D ₂	Core diam. d ₁ = D ₁	Pitch P	T.p.i. (threads/inch) z
PG 9	15,20	14,53	13,86	1,41	18
PG 11	18,60	17,93	17,26	1,41	18
PG 13,5	20,40	19,73	19,06	1,41	18
PG 16	22,50	21,83	21,16	1,41	18
PG 21	28,30	27,54	26,78	1,588	16
PG 29	37,00	36,24	35,48	1,588	16
PG 36	47,00	46,24	45,48	1,588	16
PG 42	54,00	53,24	52,48	1,588	16
PG 48	59,30	58,54	57,78	1,588	16

Protection IP du système :
IP 68

1 st digit IP	
Protection against the ingress of solid bodies	
0	No protection
1	Protection against solid bodies larger than 50 mm (e.g. accidental contact)
2	Protection against solid bodies larger than 12 mm (e.g. finger)
3	Protection against solid bodies larger than 2.5 mm
4	Protection against solid bodies larger than 1 mm
5	Protection against dust
6	Complete protection against dust

2 nd digit IP	
Protection against the ingress of liquids	
2	Protection against drops of water falling at up to 15° from the vertical
3	Protection against drops of rain water at up to 60° from the vertical
4	Protection against sprays of water from all directions
5	Protection against jets of water from all directions
6	Protection against jets of water of similar force to heavy seas
7	Protection against the effects of immersion
8	Protection against prolonged effects of immersion under pressure

4. PROFIL ENVIRONNEMENTAL

En termes de concentration de substances et de matériaux, l'ensemble des produits identifiés dans cette fiche technique respectent toutes les réglementations européennes relatives aux substances ou préparations chimiques interdites.



Tous les articles décrits dans ce document sont composés de matières premières recyclables.

5. CONFORMITÉ ET AGRÉMENTS



L'ensemble des produits identifiés dans cette fiche technique respectent toutes les exigences de l'Union Européenne en termes d'hygiène et de sécurité, et de protection environnementale.



Article : de 098000 à 098009

Pour obtenir toute documentation technique, tout rapport d'essai ou toute autre information, veuillez contacter votre représentant LEGRAND.