

# Disjoncteur de protection d'appareils thermomagnétique - CB TM1 2A M1 P - 2800848

Remarque : les données indiquées ici sont tirées du catalogue en ligne. Vous trouverez toutes les informations et données dans la documentation utilisateur. Les conditions générales d'utilisation pour les téléchargements sur Internet sont applicables. (<http://phoenixcontact.fr/download>)



Support de protection d'appareil thermomagnétique, 1 pôle, ligne de caractéristique de déclenchement M1 (moyenne), 1 contact inverseur, connecteur mâle pour élément de base.

## Avantages

- ✓ Type compact avec gradation fine du courant nominal
- ✓ Extensibilité modulaire grâce au concept de boîtier unique et enfichable
- ✓ Concept élaboré de signalisation à distance permettant une surveillance indépendamment du lieu
- ✓ Protéger les systèmes d'alimentation électrique 240 / 277 V AC avec la caractéristique M1 (basée sur la caractéristique C)
- ✓ Possibilité de pontage de l'alimentation/la signalisation à distance avec les accessoires CLIPLINE complete

## Données commerciales

Unité de conditionnement	1 pc
GTIN	 4 046356 689991
GTIN	4046356689991
Poids par pièce (hors emballage)	0,042 KGM
Numéro du tarif douanier	85362010
Pays d'origine	Indonésie

## Caractéristiques techniques

### Cotes

Hauteur	45 mm
Largeur	12,3 mm
Profondeur	52 mm
Hauteur module complet	90 mm
Largeur module complet	12,3 mm
Profondeur module complet	77,3 mm

### Conditions d'environnement

# Disjoncteur de protection d'appareils thermomagnétique - CB TM1 2A M1 P - 2800848

## Caractéristiques techniques

### Conditions d'environnement

Température ambiante (fonctionnement)	-30 °C ... 60 °C
Température ambiante (stockage/transport)	-40 °C ... 80 °C
Test hygrométrique	240 h, 95 % RH, 40 °C
Choc (fonctionnement)	30g (Selon CEI 60068-2-27, test Ea)
Vibration (fonctionnement)	8g (Selon CEI60068-2-6, test Fc)
Indice de protection	IP30 (Zone de manœuvre)

### Généralités

Instruction pour le montage	En cas de montage en série, l'intensité nominale de l'appareil ne doit pas dépasser 80 %, ou elle doit être surdimensionnée en conséquence.
Classe d'inflammabilité selon UL 94	V0
Type de montage	sur embase
Coloris	gris
Nombre de pôles	1
Groupe d'isolant	II
Degré de pollution	2
Type	Connecteur mâle

### Caractéristiques électriques

Type de fusible	semi temporisé
Tension de choc assignée	2,5 kV (Isolation renforcée dans la zone de manœuvre)
Tension de référence	50 V DC (CEI 60934)
	50 V DC (UL 1077)
	50 V DC (UL 508 - avec embase enfichable)
	240 V AC (Ue selon CEI 60934)
	277 V AC (UL 1077)
	277 V AC (UL 508 - avec embase enfichable)
Courant de référence I <sub>N</sub>	2 A (CEI 60934)
	2 A AC (charge inductive selon UL 1077)
	2 A DC (charge à faible induction selon UL 1077)
	2 A AC (charge inductive selon UL 508 - avec embase enfichable)
	2 A DC (charge à faible induction selon UL 508 - avec embase enfichable)
Tension assignée d'isolement U <sub>i</sub>	277 V AC (UL 1077)
	250 V AC (CEI 60934)
Puissance dissipée	1,2 W (en régime nominal par canal)
Résistance appareil	300 mΩ
Résistance d'isolement R <sub>iso</sub>	> 100 MΩ (500 V DC)
Type d'actionnement	Type S
Mode de déclenchement	TM (thermomagnétique)
Degré de déclenchement	Déclenchement libre (positif)

# Disjoncteur de protection d'appareils thermomagnétique - CB TM1 2A M1 P - 2800848

## Caractéristiques techniques

### Caractéristiques électriques

Pouvoir de coupure de court-circuit de dimensionnement $I_{cn}$	300 A (240 V AC)
	600 A (50 V DC)
Fusible requis en amont	15 A ( $I > I_{cn}$ )
Pouvoir de coupure de court-circuit $I_k$	1000 A AC (277 V AC)
	1000 A DC (50 V DC)
Rigidité diélectrique	3000 V AC (Zone de manœuvre)
	1500 V AC (Circuit principal/auxiliaire)
	1500 V AC (Circuit principal ouvert)
	1000 V AC (Circuit auxiliaire ouvert)
Chute de tension	0,64 V (pour $1 \times I_n$ )
Nombre de cycles maxi	6000 (pour $1 \times I_n$ )
Circuit électrique auxiliaire	277 V AC / 0,5 A (à faible induction)
	277 V AC / 1 A (à faible induction, 2000 cycles maxi)
	50 V DC / 1 A (à faible induction)
Tension de service minimale contact auxiliaire	10 V
Tension de service maximale contact auxiliaire	240 V
	240 V
Courant de service minimal contact auxiliaire	10 mA
Courant de service maximal contact auxiliaire	1 A

### Normes et spécifications

Normes/prescriptions	EN 60934
	UL 1077 UL/C-UL Recognized
	UL 508 UL/C - UL Listed
	CSA 22.2 No. 235-04

### Environmental Product Compliance

REACH SVHC	Lead 7439-92-1
China RoHS	Période d'utilisation conforme (EFUP) : 50 ans
	La déclaration du fabricant dans l'onglet « Downloads » contient des informations détaillées sur les substances dangereuses.

## Schémas

# Disjoncteur de protection d'appareils thermomagnétique - CB TM1 2A M1 P - 2800848

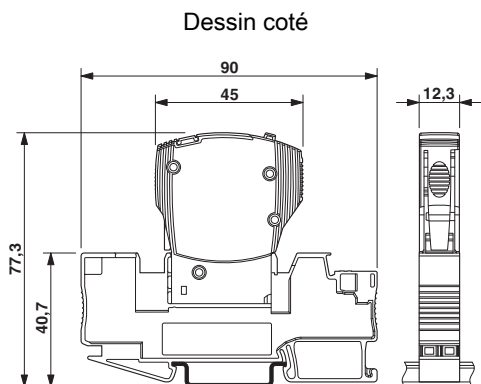
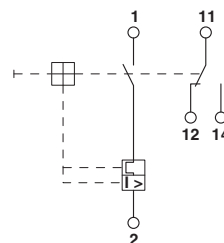
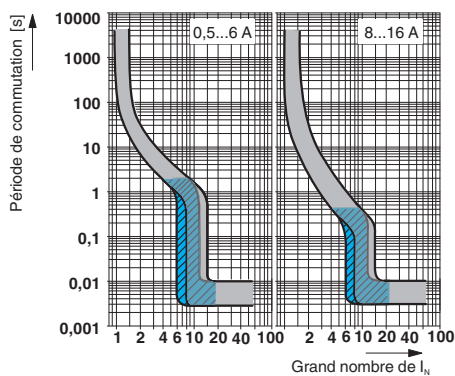


Schéma de connexion



La figure montre le module complet, se compose d'un élément de base et d'un connecteur mâle

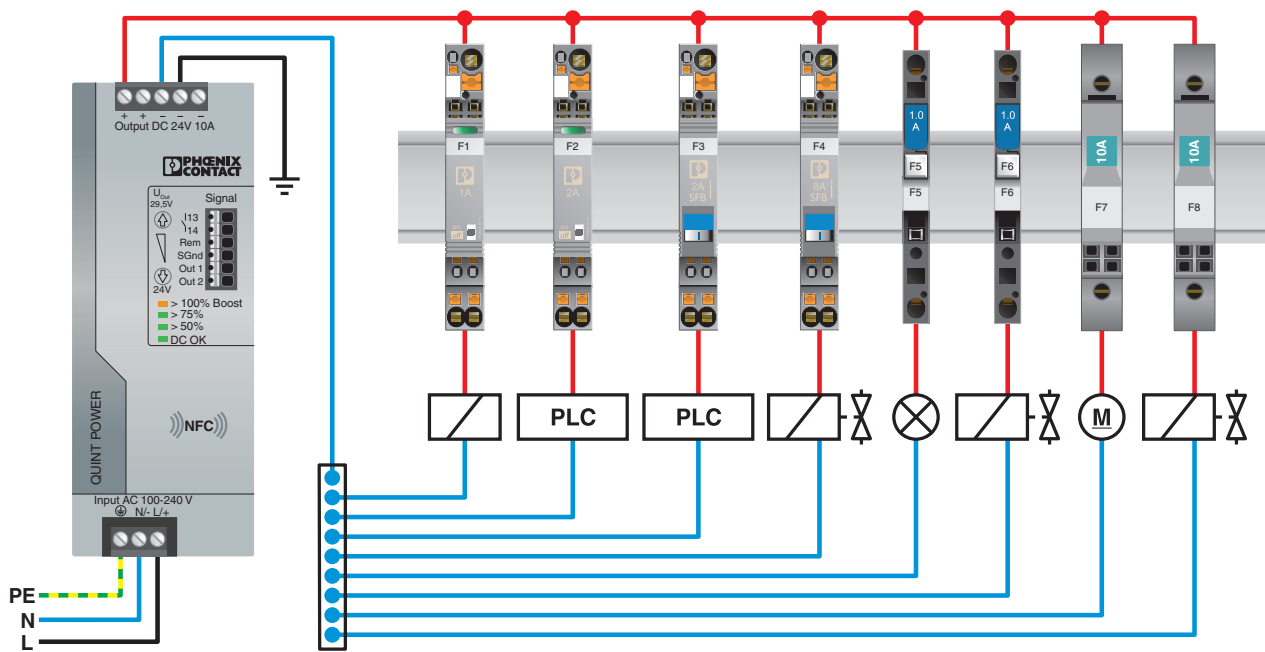
Diagramme



Courbe de déclenchement  
gris : plage DC, bleu : plage AC

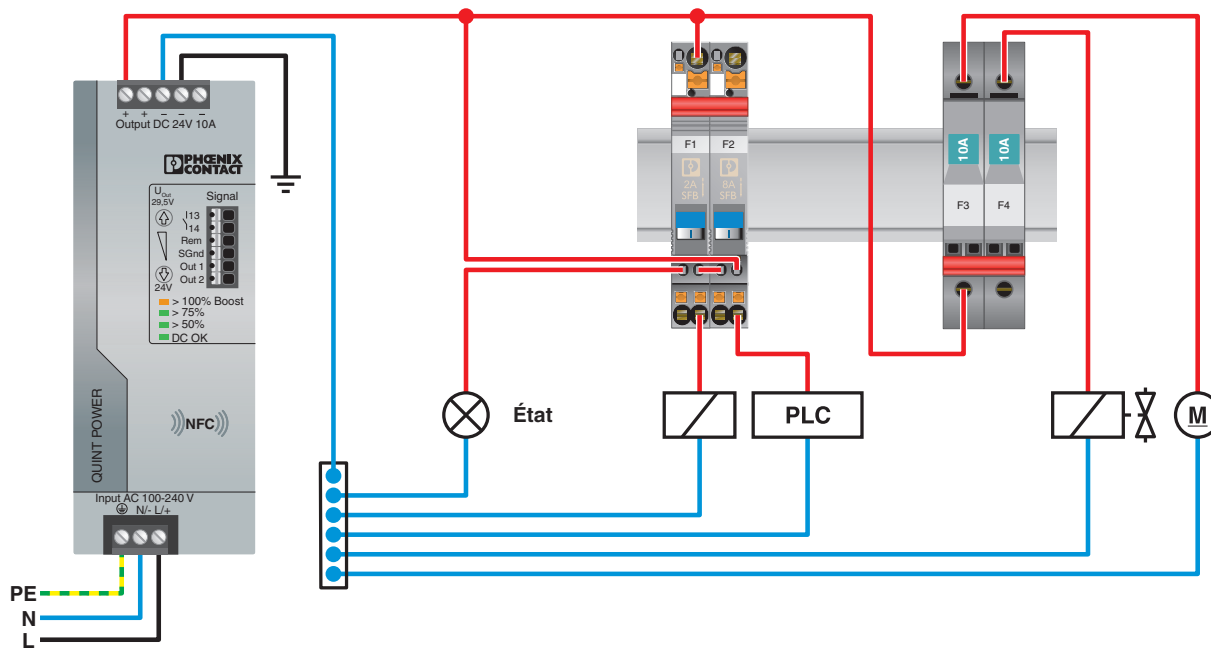
# Disjoncteur de protection d'appareils thermomagnétique - CB TM1 2A M1 P - 2800848

Dessin de l'application



# Disjoncteur de protection d'appareils thermomagnétique - CB TM1 2A M1 P - 2800848

Dessin de l'application



## Classifications

eCl@ss

eCl@ss 4.0	27141116
eCl@ss 4.1	27141116
eCl@ss 5.0	27141116
eCl@ss 5.1	27141100
eCl@ss 6.0	27141100
eCl@ss 7.0	27141116
eCl@ss 8.0	27141116
eCl@ss 9.0	27141116

ETIM

ETIM 3.0	EC000899
ETIM 4.0	EC000899
ETIM 5.0	EC000899
ETIM 6.0	EC000899

# Disjoncteur de protection d'appareils thermomagnétique - CB TM1 2A M1 P - 2800848

## Classifications

### UNSPSC

UNSPSC 6.01	30211812
UNSPSC 7.0901	39121411
UNSPSC 11	39121411
UNSPSC 12.01	39121411
UNSPSC 13.2	39121410

## Homologations

### Homologations

#### Homologations

CSA / UL Listed / UL Recognized / cUL Recognized / cUL Listed / VDE Zeichengenehmigung / EAC / EAC / KC / DNV GL / cULus Recognized / cULus Listed

#### Homologations Ex

### Détails des approbations

CSA		<a href="http://www.csagroup.org/services-industries/product-listing/">http://www.csagroup.org/services-industries/product-listing/</a>	2786957
-----	--	---	---------

UL Listed		<a href="http://database.ul.com/cgi-bin/XYV/template/LISEXT/1FRAME/index.htm">http://database.ul.com/cgi-bin/XYV/template/LISEXT/1FRAME/index.htm</a>	FILE E 172140
-----------	--	---	---------------

UL Recognized		<a href="http://database.ul.com/cgi-bin/XYV/template/LISEXT/1FRAME/index.htm">http://database.ul.com/cgi-bin/XYV/template/LISEXT/1FRAME/index.htm</a>	FILE E 140459
---------------	--	---	---------------

cUL Recognized		<a href="http://database.ul.com/cgi-bin/XYV/template/LISEXT/1FRAME/index.htm">http://database.ul.com/cgi-bin/XYV/template/LISEXT/1FRAME/index.htm</a>	FILE E 140459
----------------	--	---	---------------

cUL Listed		<a href="http://database.ul.com/cgi-bin/XYV/template/LISEXT/1FRAME/index.htm">http://database.ul.com/cgi-bin/XYV/template/LISEXT/1FRAME/index.htm</a>	FILE E 172140
------------	--	---	---------------

# Disjoncteur de protection d'appareils thermomagnétique - CB TM1 2A M1 P - 2800848

## Homologations

VDE Zeichengenehmigung		<a href="http://www2.vde.com/de/Institut/Online-Service/VDE-gepruefteProdukte/Seiten/Online-Suche.aspx">http://www2.vde.com/de/Institut/Online-Service/VDE-gepruefteProdukte/Seiten/Online-Suche.aspx</a>	40034683
------------------------	--	---	----------

EAC			EAC-Zulassung
-----	--	--	---------------

EAC			RU C-DE.A*30.B01561
-----	--	--	---------------------

KC		<a href="http://eng.kcc.go.kr/user/ehpMain.do">http://eng.kcc.go.kr/user/ehpMain.do</a>	SW05012-15001A
----	--	---	----------------

DNV GL		<a href="http://exchange.dnv.com/tari/">http://exchange.dnv.com/tari/</a>	TAE00003C7
--------	--	---	------------

cULus Recognized			
------------------	--	--	--

cULus Listed			
--------------	--	--	--

## Accessoires

Accessoires

Outil de coupe

Pince coupante frontale - CUTFOX-FBS - 1212124



Outil de coupe, pour séparer les barres de pontage des ponts enfichables FBS ... et des ponts d'insertion EB ...

Pont



# Disjoncteur de protection d'appareils thermomagnétique - CB TM1 2A M1 P - 2800848

## Accessoires

Pont - CB PT BRIDGE - 2801014



Connecteur de pontage du contact 1 à 2 pour éléments de base CB

---

Pont - CB RC BRIDGE - 2801616



Connecteur de pontage du contact 11 à 14 pour éléments de base CB

---

## Pont enfichable

Pont enfichable - FBS 2-6 - 3030336



Pont enfichable, pas: 6,2 mm, largeur: 10,7 mm, nombre de pôles: 2, coloris: rouge

---

Pont enfichable - FBS 3-6 - 3030242



Pont enfichable, pas: 6,2 mm, largeur: 16,9 mm, nombre de pôles: 3, coloris: rouge

---

Pont enfichable - FBS 4-6 - 3030255



Pont enfichable, pas: 6,2 mm, largeur: 23,1 mm, nombre de pôles: 4, coloris: rouge

---

## Disjoncteur de protection d'appareils thermomagnétique - CB TM1 2A M1 P - 2800848

### Accessoires

Pont enfichable - FBS 5-6 - 3030349



Pont enfichable, pas: 6,2 mm, largeur: 29,3 mm, nombre de pôles: 5, coloris: rouge

---

Pont enfichable - FBS 10-6 - 3030271



Pont enfichable, pas: 6,2 mm, largeur: 60,3 mm, nombre de pôles: 10, coloris: rouge

---

Pont enfichable - FBS 20-6 - 3030365



Pont enfichable, pas: 6,2 mm, largeur: 122,3 mm, nombre de pôles: 20, coloris: rouge

---

Pont enfichable - FBS 50-6 - 3032224



Pont enfichable, pas: 6,2 mm, largeur: 308,3 mm, nombre de pôles: 50, coloris: rouge

---

### Repère pour borne imprimé

Repérage ZB, plat - ZBF 12 CUS - 0825018



Repérage ZB, plat, à commander : par bandes, blanc, impression selon les indications du client, type de montage: encliquetage dans la rainure de repérage plate, pour bloc de jonction au pas de : 12 mm, surface utile: 5,15 x 12,15 mm

---

### Repère pour borne vierge

# Disjoncteur de protection d'appareils thermomagnétique - CB TM1 2A M1 P - 2800848

## Accessoires

Repérage ZB, plat - ZBF 12:UNBEDRUCKT - 0809735



Repérage ZB, plat, Rubans, blanc, vierge, repérable avec : PLOTMARK, CMS-P1-PLOTTER, type de montage: encliquetage dans la rainure de repérage plate, pour bloc de jonction au pas de : 12 mm, surface utile: 5,15 x 12,15 mm

---

## Produits supplémentaires requis

Élément de base - CB 1/6-2/4 PT-BE - 2800929



Élément de base avec connectique Push-in pour disjoncteur CB ...

---

Élément de base - CB 1/10-1/10 UT-BE - 2801305



Élément de base à raccordement vissé pour disjoncteur CB ...